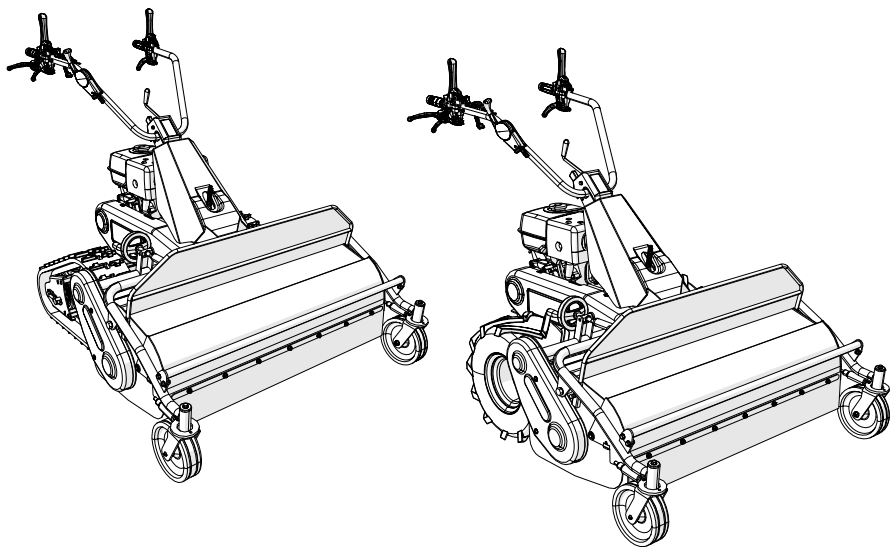


**DR 80 – DR 80 TR – WB 80 – WB 80 TR – NTS 80 –
NTS 80 TR – BTS 80 – BTS 80 TR**

SL NAVODILA ZA UPORABO IN VZDRŽEVANJE



1



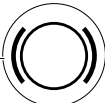
1



2



3



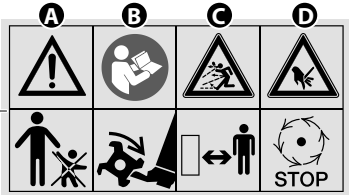
4



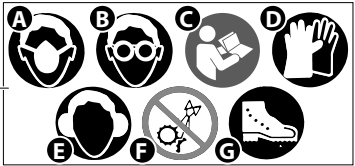
5



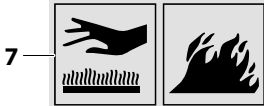
6



10



11



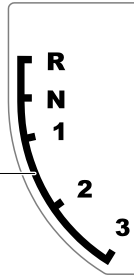
7



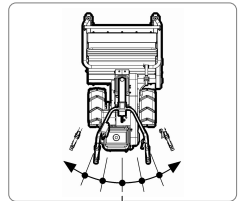
8



9



12



13

16



19

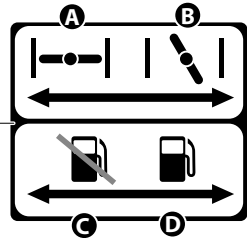
15

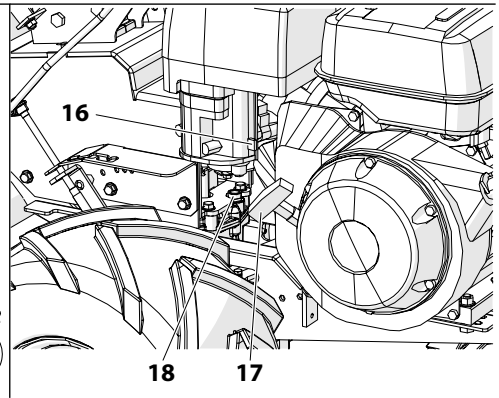
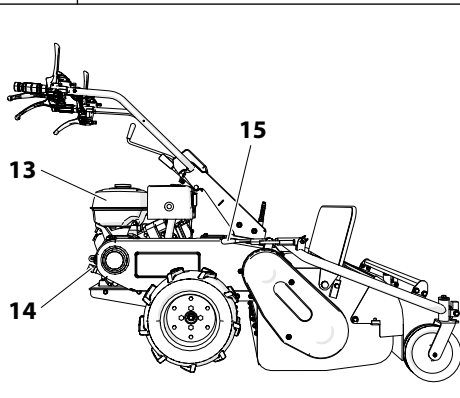
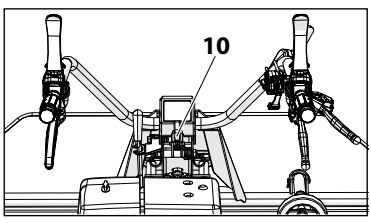
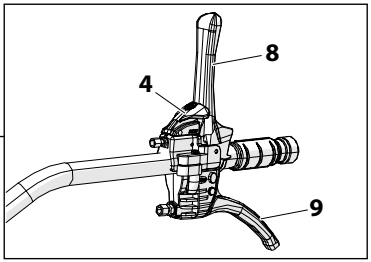
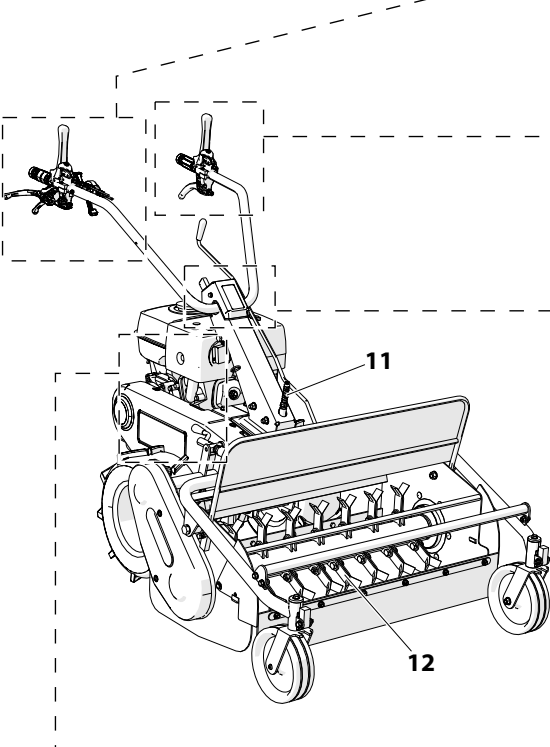
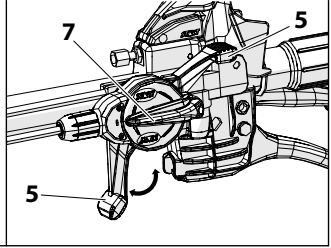
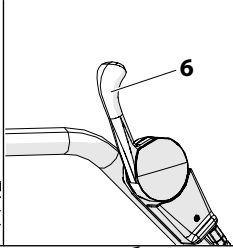
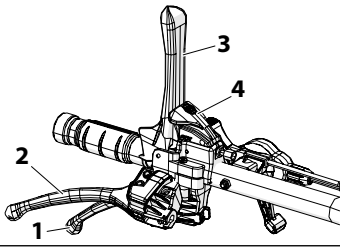
17

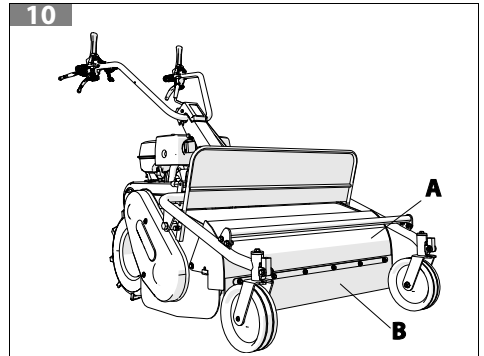
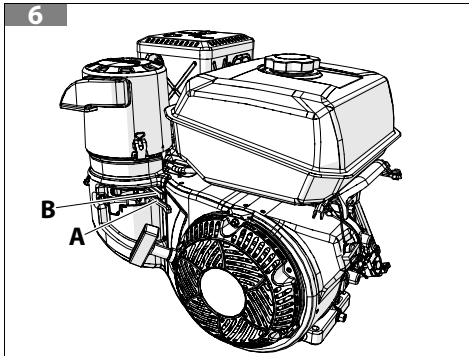
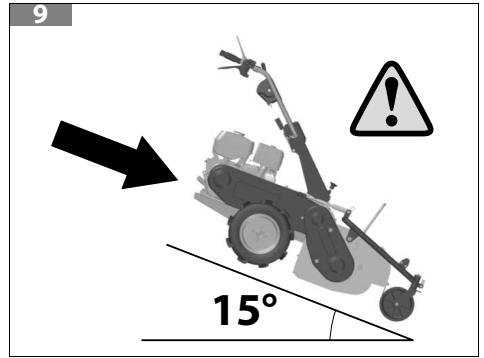
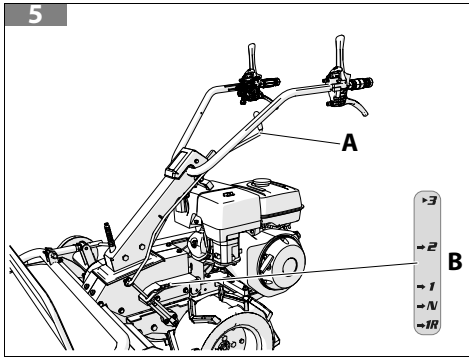
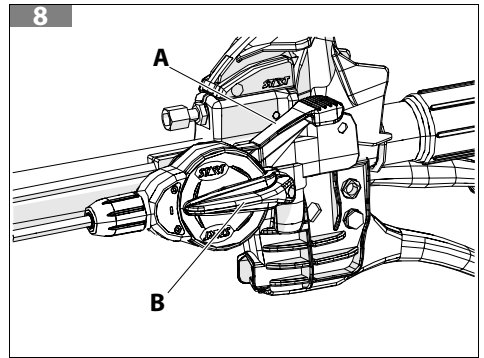
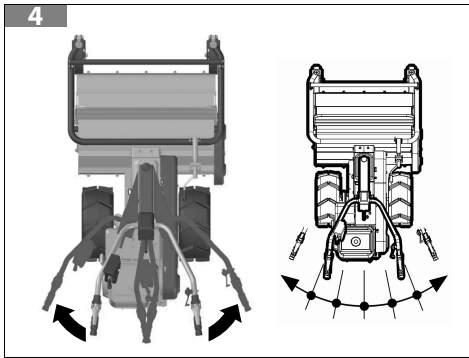
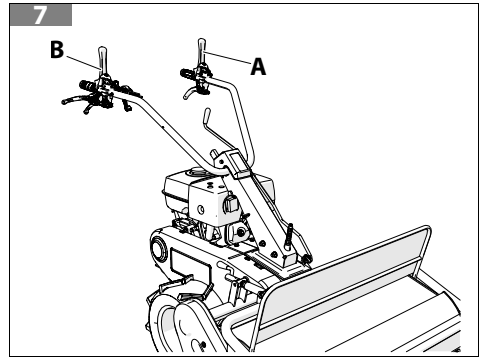
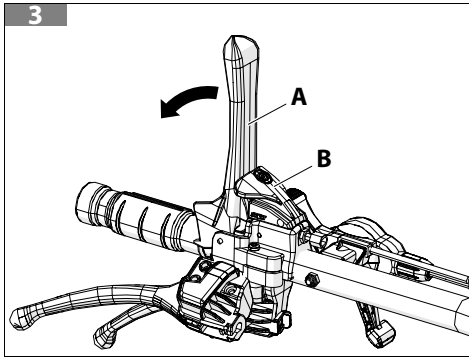
18

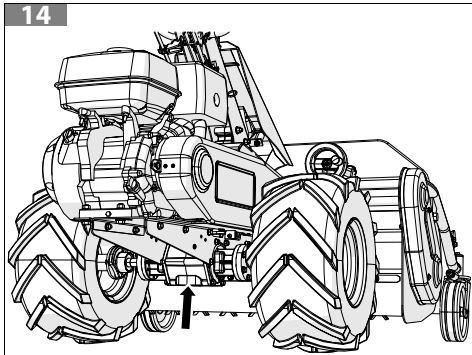
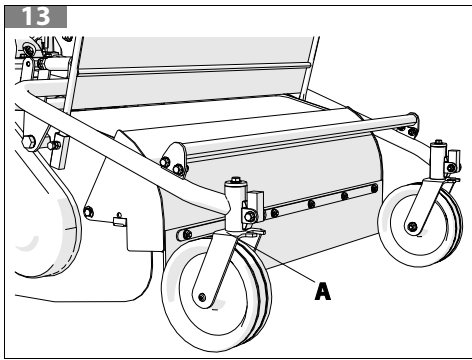
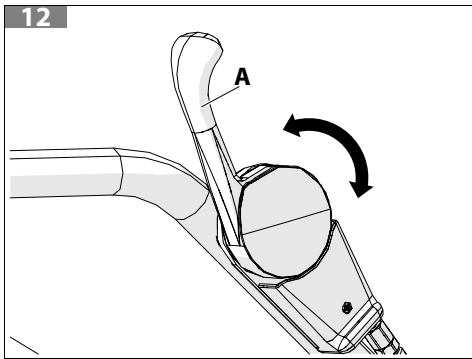
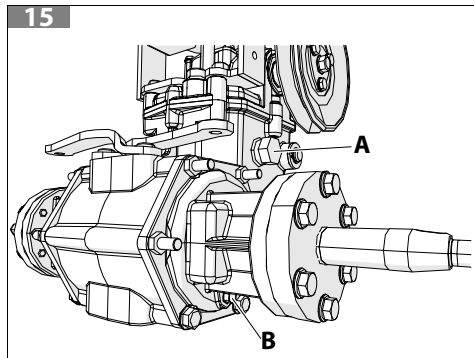
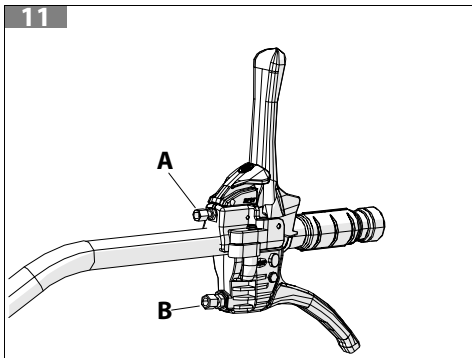
12

14









Prevod izvirnih navodil

1 UVOD	8
1.1 KAKO BRATI NAVODILA	8
2 VARNOSTNI PREDPISI	9
2.1 PREDVIDENA UPORABA	11
2.2 NEPRAVILNA RABA	11
2.3 PREOSTALA TVEGANJA	11
2.4 OSEBNA VAROVALNA OPREMA (OVO)	12
3 VARNOSTNI SIMBOLI IN OPOZORILA (SL. 1)	13
4 GLAVNE KOMPONENTE (SL. 2).....	14
5 VARNOSTNE NAPRAVE IN KRMILNIKI.....	14
5.1 VARNOSTNE NAPRAVE	14
5.1.1 ZAKLEPANJE SPREDNJIH KOLES (SL. 12).....	14
5.1.2 SPREDNJA ZAŠČITA (SL. 10).....	14
5.1.3 VARNOSTNE NAPRAVE NA ROČICAH (4,SL. 2)	15
5.1.4 PARKIRNA ZAVORA.....	15
5.1.5 ZAVORA REZALNE NAPRAVE	15
5.2 UPRAVLJANJE.....	15
5.2.1 STIKALO MOTORJA VKLOPJENO/IZKLOPLJENO (7, SL. 2).....	15
5.2.2 ROČICA STARTERJA (A,SL. 6).....	15
5.2.3 ROČICA ZA PRETOK GORIVA ON/OFF (B, SL. 6)	15
5.2.4 KRMILJENJE POSPEŠEVALNIKA (5,SL. 2)	15
5.2.5 ROČICA ZA VKLOP REZALNE NAPRAVE (3, SL. 2).....	16
5.2.6 ROČICA SKLOPKE ZA PREMIKANJE STROJA NAPREJ (8, SL. 2)	16
5.2.7 ROČICA ZA IZBIRO PRESTAV (A,SL. 5)	16
5.2.8 ROČICE ZA KRMILJENJE (1, 9,SL. 2)	16
6 PREDHODNE OPERACIJE	17
6.1 DELOVNI PROSTOR	17
6.2 NASTAVITEV KRMILA	17
6.3 NASTAVITEV VIŠINE KOŠNJE (15, SL. 2).....	18
6.4 OLJE MENJALNIKA (SL. 15)	18
7 ZAGON.....	18
7.1 GORIVO	18
7.2 POLNJENJE.....	19
7.3 POSTOPEK ZAGONA.....	20
7.4 ZAMAŠEN MOTOR.....	21
8 ZAUSTAVITEV MOTORJA	21
9 UPORABA STROJA	22
9.1 VARNOSTNI PREGLEDI.....	22
9.2 SPLOŠNI PREVIDNOSTNI UKREPI.....	22
9.3 DELO	23
9.4 KOŠNJA TRAVE.....	25

Prevod izvirnih navodil

10 VZDRŽEVANJE	26
10.1 SKLADNOST EMISIJ IZPUŠNIH PLINOV	27
10.2 MENJAVA MOTORNEGA OLJA	27
10.3 ČIŠČENJE IN ZAMENJAVA ZRAČNEGA FILTRA	27
10.4 ZAMENJAVA SVEČKE	27
10.5 MENJAVA OLJA MENJALNIKA (SL. 15)	28
10.6 NASTAVITEV ROČIC	28
10.7 IZREDNO VZDRŽEVANJE	28
10.8 TABELA VZDRŽEVANJA	29
11 PREMIKANJE IN PREVOZ	30
11.1 PREMIKANJE	30
11.2 PREVOZ	30
12 SKLADIŠČENJE	31
12.1 ČIŠČENJE STROJA	31
12.2 DALJŠE SKLADIŠČENJE	32
12.3 PONOVNA UPORABA PO SKLADIŠČENJU	32
13 VARSTVO OKOLJA	33
13.1 RAZGRADNJA IN ODSTRANITEV	33
14 TEHNIČNI PODATKI	34
14.1 SPLOŠNE INFORMACIJE	34
14.2 MOTOR	34
14.3 EMISIJE HRUPA IN VIBRACIJE	35
15 IZJAVA O SKLADNOSTI	36
16 GARANCIJSKI LIST	37
17 ODPRAVLJANJE TEŽAV	38

1 UVOD

Zahvaljujemo se vam za izbiro izdelka Emak.

Naša mreža prodajalcev in pooblaščenih servisov so vam v celoti na voljo za kakršno koli potrebo.

SL

POZOR

Za pravilno uporabo stroja in za preprečitev nezgod, z delom ne pričnite, ne da bi predhodno kar se da pozorno prebrali tega priročnika.

POZOR

Ta priročnik mora spremljati stroj vso njegovo življenjsko dobo.

POZOR

TVEGANJE POŠKODB SLUHA. V normalnih pogojih uporabe ta stroj lahko za operaterja predstavlja stopnjo osebne in dnevne izpostavljenosti hrupu, ki je enaka ali višja od 85 dB (A).

V tem priročniku so predstavljena navodila za delovanje raznih delov ter navodila, ki so potrebna za kontroliranje in vzdrževanje.

OPOMBA

Ilustracije in opisi, ki se nahajajo v tem priročniku, niso v celoti zavezujoči. Proizvajalec si pridržuje pravico do kakršnih koli sprememb, ne da bi se zavezal, da bo od časa do časa posodobil ta priročnik.

Slike so za ponazoritev. Dejanske komponente se lahko razlikujejo od prikazanih. V primeru dvoma se obrnite na pooblaščen servisni center.

1.1 KAKO BRATI NAVODILA

Navodila so razdeljena na poglavja in odstavke. Vsak odstavek je podnivo ustreznega poglavja. Sklicevanja na poglavja ali odstavke se označijo z besedama "poglavje" ali "odstavek", ki jima sledi ustrezna številka. Primer: "poglavje 2".

Poleg navodil za uporabo navodila vsebuje podatke, ki zahtevajo vašo posebno pozornost. Ti podatki so označeni s spodaj navedenimi simboli:

POZOR

Kadar obstaja tveganje nezgod, telesnih poškodb, tudi smrtnih, ali velike škode na stvareh.

PREVIDNO

Ko je prisotno tveganje škode na stroju ali posameznih komponentah slednjega.

OPOMBA

Zagotavlja dodatno informacijo k navodilom iz prejšnjih varnostnih sporočil.

Številke v teh navodilih za uporabo so oštevilčene z 1, 2, 3 in tako naprej. Na slikah prikazane komponente so ustrezno označene s črkami ali številkami. Sklicevanje na komponento C na sliki 2 je označeno z izrazom: "Glej C, sl. 2" ali preprosto "(C, sl. 2)". Sklicevanje na komponento 2 na sliki 1 je označeno z izrazom: "Glej 2, sl. 1" ali preprosto "(2, sl. 1)".

2 VARNOSTNI PREDPISI

SL

POZOR

Stroj, če se dobro uporablja, je hitro, priročno in učinkovito delovno orodje. Če se uporablja nepravilno ali brez ustreznih varnostnih ukrepov, lahko postane nevarno orodje. Da bi bilo vaše delo vedno prijetno in varno, dosledno ravnajte po varnostnih navodilih, navedenih v tem priročniku.

POZOR

Sistem vžiga stroja proizvaja elektromagnetno polje zelo nizke intenzivnosti. To elektromagnetno polje lahko moti delovanje nekaterih srčnih spodbujevalnikov. Za zmanjšanje tveganja nastanka hudih zdravstvenih posledic ali smrti morajo osebe, ki imajo vgrajen srčni spodbujevalnik, pred uporabo stroja prositi za nasvet svojega osebnega zdravnika in proizvajalca.

POZOR

Izpostavljenost vibracijam, ki jih povzroča dolgotrajna uporaba strojev, ki jih poganjajo motorji z notranjim zgorevanjem, lahko povzroči poškodbe krvnih žil ali živcev prstov, rok in zapestja pri ljudeh, nagnjenih k motnjam cirkulacije ali nenormalni oteklini. Dolgotrajna uporaba v hladnem vremenu je bila povezana s poškodbo krvnih žil pri sicer zdravih posameznikih. Če se pojavijo simptomi, kot so odrenelost, bolečina, izguba moči, spremembe barve ali teksture kože ali izguba dotika prstov, rok ali zapestja, prenehajte uporabljati stroj in poiščite zdravniško pomoč.

OPOMBA

Nacionalni predpisi lahko omejujejo uporabo stroja.

- Stroja ne uporabljajte, dokler niste posebej poučeni o njegovi uporabi. Uporabnik brez izkušenj mora pred uporabo opraviti ustrezne praktične vaje.
- Stroj smejo uporabljati samo odrasli, v dobrem fizičnem stanju in ob poznavanju pravil uporabe.
- Stroja se ne dotikajte in ga ne uporabljajte, če ste fizično utrujeni, bolni ali vznemirjeni ali pod vplivom alkohola, mamil ali zdravil.
- Nosite primerna oblačila in varnostne naprave, kot so škornji, trpežne hlače, rokavice, zaščitna očala, ušesne čelade in zaščitna čelada.
- Nosite tesna, a udobna oblačila.
- Otrokom ne dovolite uporabe stroja.
- Nikoli ne dovolite, da stroj uporabljajo ljudje z zmanjšanimi fizičnimi, senzoričnimi ali duševnimi sposobnostmi ali brez izkušenj ali potrebnega znanja ali ljudje, ki niso seznanjeni z navodili.

- Med uporabo stroja ne dovolite drugim ljudem, da ostanejo v območju 15 metrov.
- Pred uporabo naprave preverite, ali je krmilo tesno (3 *VARNOSTNI SIMBOLI IN OPOZORILA* (sl. 1)).

 **POZOR**

Stroj mora biti opremljen z originalnimi rezalnimi napravami, ki jih priporoča proizvajalec. Uporaba nepooblaščenih naprav lahko povzroči resne ali smrtne poškodbe.

- Pred zagonom motorja se prepričajte, da se rezilna naprava lahko prosto obrača in ni v stiku s tujimi telesi.
- Stroj uporabljajte samo na dobro prezračjenih mestih, ne uporabljajte v eksplozivnem, vnetljivem ozračju ali v zaprtih prostorih.
- Ko motor deluje, ne izvajajte vzdrževanja in se ne dotikajte rezalne naprave.
- Prepovedano je uporabljati katero koli napravo, razen tiste, ki jo zagotovi proizvajalec, za odklop stroja.
- Ne delajte s strojem, ki je poškodovan, slabo popravljen, nepravilno montiran ali samovoljno predelan.
- Ne poskušajte odstraniti ali onesposobiti nobene od varnostnih naprav.
- Vse etikete z oznakami nevarnosti in varnostnimi navodili naj bodo brezhibne. V primeru poškodbe ali poslabšanja lastnosti, jih nemudoma zamenjajte (3 *VARNOSTNI SIMBOLI IN OPOZORILA* (sl. 1)).
- Naprave ne uporabljajte za druge namene, kot so navedeni v tem priročniku (glejte poglavje 2.1 *Predvidena uporaba*).
- Ne puščajte stroja s prižganim motorjem brez nadzora.
- Vsak dan preverite, ali vse varnostne in nevarnostne naprave delujejo.
- Ne izvajajte postopkov ali popravil, ki ne spadajo med normalno vzdrževanje. Za vse druge posege se obrnite na pooblaščen servisni center.
- Če je treba stroj vzeti iz uporabe, ga ne zapuščajte v okolju, temveč ga predajte prodajalcu, ki bo poskrbel za njegovo pravilno namestitvev.
- Priročnik je sestavni del stroja, vedno ga je treba upoštevati pri vseh spremembah lastništva, tudi začasnih.
- Za vsa druga pojasnila ali prednostno posredovanje se vedno obrnite na pooblaščenega prodajalca ali servisni center.
- Skrbno shranite priročnik za uporabo in ga berite pred vsako uporabo stroja.
- Ne pozabite, da ste kot lastnik stroja oziroma njegov uporabnik odgovorni za delovne nezgode ali poškodbe, ki bi jih utrpeli tretje osebe ali njihovo imetje.

POZOR

- **Nikoli ne uporabljajte stroja z okvarjenimi varnostnimi funkcijami. Varnostne funkcije stroja je treba preveriti in vzdrževati v skladu z navodili iz poglavja 9.1 *Varnostni pregledi* in poglavja 10 *Vzdrževanje*. Če stroj ne opravi teh pregledov, se obrnite na pooblaščen servisni center, da ga popravi.**
- **Vsaka uporaba stroja, ki ni izrecno predvidena v priročniku, je lahko vir tveganja za ljudi in stvari, zato jo je treba obravnavati kot nepravilno uporabo in jo izrecno prepoveduje proizvajalec, ki zavrača vso odgovornost za posledično škodo.**

SL

2.1 PREDVIDENA UPORABA

Ta stroj je zasnovan in izdelan izključno za:

- rezanje visokih trav, grmičevja in robide;
- fino sekanje trave, grmičevja in robide s pomočjo vrtljive naprave za rezanje;
- uporablja ga lahko samo en operater.

2.2 NEPRAVILNA RABA

Vse uporabe, ki niso vključene v poglavje 2.1 *Predvidena uporaba*, se štejejo za nepravilne uporabe in zlasti, vendar ne izključno, naslednje:

POZOR

Rezalna naprava lahko meče predmete in majhne kamne, kar povzroči škodo ali poškoduje ljudi. Varnostno območje okoli stroja je določeno na 30 metrov.

- razrez materialov, ki niso rastlinskega izvora;
- uporaba rezalnih naprav, razen tistih, ki jih priporoča proizvajalec;
- uporaba stroja kot sredstva za prevoz ljudi ali stvari.

POZOR

Stroj je zasnovan tako, da ga lahko uporablja samo ena oseba. Ne dovolite drugim, da stopijo na stroj. Otrokom ne dovolite, da ravnajo z njim.

2.3 PREOSTALA TVEGANJA

Kljub skrbnosti proizvajalca v skladu z vsemi varnostnimi zahtevami ostaja obstoj preostalih tveganj, ki jih ni mogoče odpraviti, vključno na primer:

- Projekcije materialov, ki lahko poškodujejo oči, če se ne nosi ustrezne zaščite.
- Poškodba sluha, če se ne nosi zaščita sluha.
- Stik z vročimi deli.
- Padec operaterja.

 **POZOR**

Pri delujočem motorju nikoli ne poskušajte blokirati ročic sklopke, premikanja stroja naprej in gibanja rezil, da bi ravnali s strojem. Obstaja tveganje resnih poškodb ali smrti.

SL

2.4 OSEBNA VAROVALNA OPREMA (OVO)

Osebna varovalna oprema (OVO) pomeni vsako opremo, ki jo delavec nosi z namenom, da bi ga zaščitila pred eno ali več nevarnostmi, ki bi lahko ogrozile varnost ali zdravje pri delu, ter vsako napravo ali dodatke, namenjene temu namenu. Uporaba OVO ne odpravlja nevarnosti poškodb, ampak zmanjšuje učinke poškodb v primeru nesreče.

V nadaljevanju je seznam osebne varovalne opreme, ki se uporablja med uporabo stroja:

- **Nosite zaščitne čevlje, opremljene z nedrsečimi podplati in jeklenimi konicami.**
- **Nosite zaščitna očala ali zaščitni vizir.**
- **Za dihanje nosite zaščitno masko ali filter.**
- **Uporabite zaščito proti hrupu, na primer zaščitne glušnike ali čepke.**

 **POZOR**

Ko uporabljate sredstva za zaščito slušnih organov, morate biti še bolj pazljivi in previdni, saj je dojemanje zvočnih signalov nevarnosti (kričanje, alarmi, ipd.) omejeno. Ustrezna zaščitna oprema zmanjšuje tveganje za izgubo sluha.

- **Nosite rokavice, ki nudijo najboljše blaženje vibracij.**
- **Nosite odobreno zaščitno obleko. Najboljša obleka je jopič in hlače z oprsnikom.**

 **POZOR**

Obleka mora biti primerna in ne sme ovirati gibanja. Nosite oprijeto zaščitno delovno obleko. Ne nosite oblačil, šalov, kravata ali nakita, ki bi se lahko ujeli v stroj, krtačo ali karkoli drugega. Zberite dolge lase in jih zaščitite.

OPOMBA

Vaš prodajalec vam bo rad svetoval pri izbiri primerne zaščitne obleke.

3 VARNOSTNI SIMBOLI IN OPOZORILA (SL. 1)

1. Ročica za vklop rezalne naprave.
2. Ročica sklopke za premikanje stroja naprej.
3. Krmiljenje plina.
4. Krmiljenje zavor.
5. Nalepka s puščico indikatorja prestav
6. Pred uporabo tega stroja preberite navodila za uporabo in vzdrževanje.
7. Nevarnost zapletanja.
8. Nevarnost vročih površin/požara.
9. Nevarnost rezanja/striženja spodnjih okončin.
10. Nevarnost rezanja/striženja.
 11. A. Splošna nevarnost .

Stroja ne uporabljajte v prisotnosti otrok.
 - B. Obvezno preberite priročnik pred uporabo stroja.

Med uporabo se prepričajte, da se nihče ne približuje rezalni napravi. Nevarnost rezanja spodnjih okončin.
 - C. Nevarnost metanja predmetov.

Med uporabo se prepričajte, da je delovno območje brez tujkov v radiju 15 m.
 - D. Nevarnost rezanja zgornjih okončin.

STOP: Ustavite rezalno napravo.
12. A. Obvezno nošenje maske/zaščite za dihala.
 - B. Obvezno nošenje zaščitnih očal.
 - C. Obvezno branje priročnika.
 - D. Obvezno nošenje rokavic za absorpcijo vibracij.
 - E. Obvezno nošenje opreme za varovanje sluha.
 - F. Prepovedano je nositi kravate, nakit ali druga ohlapna oblačila, ki bi se lahko ujela v grmičevje ali strojne mehanizme.
 - G. Obvezno nošenje protizdrsnih zaščitnih obutve.
13. Prestave.
14. Krmiljenje za nastavitev stranskega krmila.
 15. A. Starter ročica ZAPRTA.
 - B. Starter ročica ODPRTA.
 - C. Ročica pretoka goriva IZKLOPLJENA.
 - D. Ročica pretoka goriva VKLOPLJENA.
16. Tip stroja: **STROJ ZA MULČENJE.**
17. Znak skladnosti CE.
18. Serijska številka.
19. Leto izdelave.
20. Tehnični podatki
21. Zaklepanje koles
22. Nastavitev višine krmila
23. Oznaka prestav krmila

4 GLAVNE KOMPONENTE (SL. 2)

To poglavje vsebuje pregled vseh orodij in krmiljenj v napravi.

Če ni drugače določeno, veljajo za vse različice.

SL

Za pravilno uporabo tukaj navedenih krmiljenj je potrebno natančno prebrati poglavje 9 *Uporaba stroja*.

- | | |
|---|--|
| 1. Desna krmilna ročica | 10. Ročica za nastavitev višine krmila |
| 2. Odklepanje gredi | 11. Gred |
| 3. Ročica za vklop rotorja | 12. Rotacijska naprava za rezanje |
| 4. Varnostna naprava rotorja | 13. Čep rezervoarja za gorivo |
| 5. Ročica starterja MIN/MAX (upravljanje plina) | 14. Raven motornega olja |
| 6. Ročica za sprostitvev koles | 15. Nastavitev višine košnje |
| 7. Ročica stikala za vklop/izklop | 16. Ročica pretoka goriva VKLOPLJENA/
IZKLOPLJENA |
| 8. Ročica sklopke za premikanje stroja naprej | 17. Ročica za zagon motorja |
| 9. Leva krmilna ročica | 18. Pokrovček olja menjalnika |

5 VARNOSTNE NAPRAVE IN KRMILNIKI

5.1 VARNOSTNE NAPRAVE

Stroj je opremljen z naslednjimi varnostnimi napravami:

5.1.1 Zaklepanje sprednjih koles (sl. 12).

Če želite zakleniti sprednja kolesa, povlecite ročico (A, sl. 12), zatič (A, sl. 13) bo zagotovil zaklepanje.

POZOR

Zaklenite kolesa, ko delate na pobočjih. Zaklepanje koles zagotavlja, da lahko upravljavec vzdržuje smer in potuje linearno. Priporočljivo je, da kolesa odklenete med zavijanjem.

5.1.2 Sprednja zaščita (sl. 10).

Sprednja zaščita je zaščita pred nagibanjem (A), opremljena z gumijastim trakom (B), ki se lahko samodejno zapre z gravitacijo. Njena funkcija je blokirati metanje predmetov med nabiranjem.

POZOR

Nikoli ne uporabljajte stroja z gumijastim trakom, ki je pokvarjen, na nekaterih mestih zlomljen ali če manjka.

POZOR

Stroja nikoli ne upravljajte z zaklenjenim varovalom ali z razstavljenim ščitnikom. To lahko poveča projekcijo predmetov navzven. Varovalo je mogoče pritrditi v odprtem položaju samo pri menjavi nožev, ko je stroj popolnoma izklopljen.

SL

5.1.3 Varnostne naprave na ročicah (4,sl. 2)

Na ročicah sklopke za premikanje stroja naprej (8,sl. 2) in priključitev rezalne naprave (3,sl. 2) je varnostna naprava pred nenamernim zagonom, ki preprečuje delovanje ročic z eno roko (4,sl. 2).

5.1.4 Parkirna zavora

Na stroju je vedno vklopljena zavora, ki deluje kot parkirna zavora in se izklopi, ko na stroju vklopite vleko (8,sl. 2). Če se vlečna ročica sprosti, se stroj ustavi.

5.1.5 Zavora rezalne naprave

S spuščanjem ročice (3, sl. 2) se zavora loči in rezila se zaženejo. Sprostitev loči oprijem na rezila in posledično aktivira zavoro rezalnih delov.

5.2 UPRAVLJANJE

Stroj je opremljen z naslednjimi krmilniki:

5.2.1 Stikalo motorja VKLOPJENO/IZKLOPLJENO (7, sl. 2).

Stikalo za vklop/izklop motorja omogoča zagon motorja (položaj **ON**) ali ustavi njegovo delovanje (položaj **OFF**).

5.2.2 Ročica starterja (A,sl. 6)

Ročica starterja pripravi motor za zagon in se lahko premakne na dva položaja: **ODPRTO**, za pripravo ogrevanega motorja za zagon ali **ZAPRTO**, za pripravo neogrevanega motorja za zagon.

5.2.3 Ročica za pretok goriva ON/OFF (B, sl. 6)

Ročica pretoka goriva ON/OFF uravnava pretok goriva in jo je mogoče premakniti v dva položaja: **ON**, da se omogoči pretok goriva, ali **OFF** za zaustavitev pretoka goriva.

5.2.4 Krmiljenje pospeševalnika (5,sl. 2)

Krmiljenje pospeševalnika omogoča nastavitvev pospeška stroja.

5.2.5 Ročica za vklop rezalne naprave (3, sl. 2)

Ročica za vklop rezalne naprave omogoča zagon rezalne naprave. Če želite aktivirati ročico, lahko uporabite eno ali obe roki in nadaljevati na naslednji način:

1. Z eno roko pritisnite varnostni gumb (B,sl. 3).
2. Z drugo roko spustite ročico (A,sl. 3).

Ta nastavek, zasnovan za vašo varnost, preprečuje operaterju, da bi vstavil rotor z rezili, medtem ko se stroj premika, vendar le, ko je stroj ustavljen.

POZOR

Prepričajte se, da v bližini rezalne naprave med delovanjem ni ljudi. Med delovanjem motorja nikoli ne poskušajte kalibrirati.

Sprostitev ročice povzroči, da se rezalna naprava ustavi.

5.2.6 Ročica sklopke za premikanje stroja naprej (8, sl. 2)

Ročica sklopke za premikanje stroja naprej omogoča stroju, da se premika naprej ali nazaj, odvisno od vklopljene prestave. Če je izbirnik prestav (A, sl. 5) v prostem teku (N), stroj miruje.

Če želite aktivirati ročico, morate uporabiti obe roki in nadaljevati na naslednji način:

1. Z eno roko pritisnite varnostni gumb (B,sl. 3).
2. Z drugo roko spustite ročico (A,sl. 3).

POZOR

Pred vklopom ročice za premikanje stroja naprej (8, sl. 2) vedno preverite, ali je prestava vklopljena. V njihnih primerih spustite ročico za premikanje stroja naprej, da takoj ustavite stroj.

5.2.7 Ročica za izbiro prestav (A,sl. 5)

Ročica za izbiro prestav omogoča nastavitvev prestave stroja. Nastavite lahko 3 različne prestave naprej (največja hitrost 3,9 km/h), vzvratno (R) (1,6 km/h) in prosti tek (N).

Vklopljena prestava je označena z nalepko (B,sl. 5)

POZOR

Da bi se izognili poškodbam menjalnika, mora biti ročica sklopke za premikanje stroja naprej (8, sl. 2) pri menjavi prestav vedno izklopljena. Nikoli ne poskušajte prestavljati prestav s pritisnjeno ročico sklopke za premikanje naprej.

5.2.8 Ročice za krmiljenje (1, 9,sl. 2)

Dve krmilni ročici sta nameščeni na dnu ročaja leve in desne ročice, njuna funkcija pa je omogočiti stroju, da spremeni smer. Vlečenje desne ročice zaklene desno kolo in stroj zavije v desno; vlečenje leve ročice zaklene levo kolo in stroj zavije v levo.

Vlečenje obeh ročic popolnoma zaklene obe kolesi in stroj se ustavi. Če obe ročici pritisnete do polovice, se pogonska gred odklene, kar omogoča premikanje stroja z ugasnjenim motorjem.

 **POZOR**

Če delate na strmini (sl. 9), ročic za krmiljenje ne uporabljajte hkrati, saj to samodejno obide parkirno zavoro in tako izniči njeno varnostno funkcijo. Sprostite ročico sklopke za premikanje stroja naprej, kolesa se takoj zaklenejo in parkirna zavora je aktivna. V primeru nevarnosti zaradi izgube nadzora nad strojem sprostite vse upravljane ročice.

SL

6 PREDHODNE OPERACIJE

6.1 DELOVNI PROSTOR

 **POZOR**

Temeljito preglejte celotno delovno območje in odstranite vse, kar bi lahko vrgli iz stroja ali poškodovali rezalno napravo.

6.2 NASTAVITEV KRMILA

Pred uporabo stroja je priporočljivo prilagoditi višino in bočni položaj krmila glede na vašo višino in naravo terena (ravno ali hribovito), da zagotovite najbolj udobne možne pogoje za upravljanje.

Navpična prilagoditev

Za dvig ali spuščanje krmila uporabite ročico (10, sl. 2) na dnu krmila.

 **POZOR**

Če nameravate delati več ur, prilagodite krmilo tako, da hrbet ves čas ostane pokončen in nikoli pod pritiskom.

Bočna nastavitvev

Prav tako je mogoče doseči bočno nastavitvev krmila, da lahko delujete v bližini jarkov in bregov (sl. 4).

 **POZOR**

Bodite pozorni na nasipe in rečne bregove, ki se lahko podrejo.

Krmilo lahko nastavite v **5 položajev**.

Če želite krmilo premakniti v stran, pritisnite zunanjo ročico za sprostitev gredi (2, sl. 2), nato premaknite krmilo do konca desno ali povsem levo. Ko najdete zeleni položaj, lahko ročico sprostite.

6.3 NASTAVITEV VIŠINE KOŠNJE (15, SL. 2).

Glede na višino trave, ki jo je treba rezati, je treba višino košnje prilagoditi z obračanjem ročice višine košnje v smeri urinega kazalca ali v nasprotni smeri urinega kazalca, kar omogoča dviganje ali spuščanje rezalne naprave.

SL

Če je višina košnje nastavljena prenizko, se lahko pojavijo naslednji škodljivi učinki:

- Metanje tujih predmetov, kot so kamni itd., navzven.
- Kopičenje zemlje in blata znotraj rotorske zaščite, zato trave ni mogoče redno izločiti.
- Hitra obraba rezil in možnost, da se zlomijo.

Sprednja zaščita (sl. 10) se odpre ali zapre, odvisno od količine trave, ki jo je treba rezati.

POZOR

Stroja nikoli ne upravljajte z zaklenjenim varovalom ali z razstavljenim ščitnikom. To lahko poveča projekcijo predmetov navzven. Varovalo je mogoče pritrditi v odprtem položaju samo pri menjavi nožev, ko je stroj popolnoma izklopljen.

POZOR

Če se v ohišju rezalne naprave kopičita trava in zemlja, ustavite stroj, ustavite motor, odklopite svečko in očistite rezilo in ohišje.

6.4 OLJE MENJALNIKA (SL. 15)

Vsi elementi menjalnika in prenosa so v oljni kopeli. Pred vsako uporabo stroja preverite nivo olja skozi pokrov (A). Dolijte, če je potrebno.

7 ZAGON

POZOR

- **Bencin je izjemno vnetljivo gorivo. Pri ravnanju z njim bodite zelo previdni. V bližini goriva ali stroja ne kadite in ne nosite odprtega ognja ali iskre.**
- **Pogosto preverjajte cevi za gorivo, rezervoar, pokrovček in priključke za odkrivanje razpok ali puščanja. Če je potrebno, se obrnite na pooblaščen servisni center.**

7.1 GORIVO

Ta stroj poganja 4-taktni motor in zahteva "svež" in čist super neosvinčen bencin z minimalnim oktanom 89 na črpalki.

 **POZOR**

- **Motor je odobren za delovanje z neosvinčenim bencinom. Neosvinčeni bencin povzroča manj obraščanja motorja in svečke ter podaljšuje življenjsko dobo izpušnega sistema.**
- **Nikoli ne uporabljajte zastarelih ali umazanih mešanic bencina in olja ali bencina. Ne dovolite, da umazanija ali voda vstopita v rezervoar za gorivo.**
- **Če želite upočasniti kvarjenje goriva, bencin shranjujte v certificirani posodi za gorivo.**
- **Če je predvideno daljše skladiščenje (daljše od 1 meseca), izpraznite posodo za gorivo in uplinjač (glej odstavek 12.2 *DALJŠE SKLADIŠČENJE*).**
- **Ne uporabljajte bencina, ki vsebuje več kot 10 % etanola.**
- **Če se odločite za uporabo bencina, ki vsebuje alkohol, preverite, ali ima oktansko vrednost, ki je vsaj enaka priporočeni vrednosti.**
- **Ne uporabljajte bencina, ki vsebuje metanol.**
- **Ne uporabljajte zagonskih tekočin pod tlakom.**

 **POZOR**

Očistite in poskrbite, da bo območje vstopnega pokrovčka čisto. Rezervoar ponovno napolnite ob koncu vsakega dne, da zmanjšate kondenzacijo čez noč.

 **POZOR**

Ko motor deluje, nikoli ne odstranite pokrovčka ali polnite goriva. Med polnjenjem rezervoarja ohranite nadzor nad pištolo za polnjenje.

7.2 POLNJENJE

 **POZOR**

Pri rokovanju z gorivom upoštevajte varnostna navodila. Pred polnjenjem goriva vselej ugasnite motor. Nikdar ne dolivajte goriva, kadar motor teče ali kadar je vroč. Pred zagonom motorja se premaknite vsaj 3 m od mesta, na katerem ste natočili gorivo. NE KADITI.

1. Gorivo postavite v odobreno posodo za gorivo.
2. Napravo postavite na prostem na čisto podlago.
3. Motor ustavite in pustite, da se ohladi vsaj 2 minuti pred polnjenjem.
4. Očistite površino okoli pokrovčka za gorivo (13,sl. 2), da preprečite kontaminacijo.
5. Počasi sprostite pokrovček za gorivo (13,sl. 2), da sprostite tlak in preprečite uhajanje goriva.
6. Uporabite lijak z mrežastim filtrom, da zadržite vse nečistoče. Previdno vlijte gorivo v rezervoar in pazite, da se izognete razlitju.

 **POZOR**

Rezervoarja za gorivo ne polnite preveč. Posodo napolnite približno 4 cm pod zgornjim robom vratu, da se gorivo razširi.

7. Očistite in preverite tesnilo.

8. Po polnjenju z gorivom varno privijte pokrovček za gorivo (13,sl. 2).

 **POZOR**

Vibracije lahko povzročijo, da se pokrovček zrahlja in gorivo pušča.

9. Obrišite gorivo, ki je izteklo iz naprave. Pred zagonom stroj odmaknite za 3 metre stran od mesta, kjer ste točili gorivo.

 **POZOR**

- **Razlitega goriva v nobenem primeru ne skušajte sežigati.**
- **Ne odstranite pokrovčka rezervoarja, dokler motor deluje.**
- **Goriva ne uporabljajte za čiščenje.**
- **Goriva ne hranite na mestih, kjer je suho listje, slama, papir itd.**
- **Stroj in gorivo shranjujte na mestih, kjer hlapi goriva ne pridejo v stik z iskrami ali odprtim plamenom, kotli za ogrevanje, elektromotorji ali stikali, pečicami itd.**
- **Pazite, da na oblačila ne razlijete goriva.**
- **Gorivo shranjujte na hladnem, suhem in dobro prezračevanem mestu.**

7.3 POSTOPEK ZAGONA

Pred začetkom dela najprej preverite prisotnost goriva v rezervoarju (13, sl. 2). Po potrebi napolnite gorivo, glejte poglavje 7.2 *Polnjenje*

 **POZOR**

Preverite, ali morda pušča gorivo, in v takšnem primeru pred začetkom odpravite vzrok puščanja. Če je potrebno, se obrnite na pooblaščen servisni center.

Nato preverite tudi nivo motornega olja z merilno palico (14,sl. 2) na zadnji strani motorja. Če delate na pobočjih, je dobro, da je olje na maksimumu, da zagotovite varno in optimalno mazanje. Pri dolivanju uporabite samo olje **UNIFARM 15 - 40 W**. Za več informacij glejte priročnik za uporabo motorja.

 **POZOR**

Nikoli ne mešajte olj različne narave ali gostote, temveč uporabljajte samo in izključno olje, ki ga je predpisal proizvajalec motorja.

Pred zagonom naprave se prepričajte, da:

- Zaradi vaše varnosti je ročica prestav (sl. 5) v prostem teku (N).

- Zaradi varnosti preverite, ali sta ročici za premikanje stroja naprej (A) in vklop rotorja rezila (B) v navpičnem položaju (sl. 7).
- Preverite, ali je gumijasti trak prisoten in cel.
- Preverite, ali zavora na rezalnih delih deluje.
- Krmilnik pospeševalnika (A,sl. 8) premaknite do polovice.
- Pripravite stroj za vzklop z ročico zaganjalnika (A,sl. 6) za bencinske motorje. Ročica pretoka goriva ON/OFF (15,sl. 2) mora omogočati pretok goriva. Glejte navodila za uporabo motorja.
- Stikalo za Vklp/lzklop motorja nastavite na **VKLOPLJENO** (B,sl. 8).
- Primite ročico zaganjalnika motorja (17,sl. 2), nežno povlecite, da olajšate vklop harpune. Nato močno povlecite, če je potrebno, si lahko pomagata tako, da postavite nogo na kolo, da boste dali več sile. Ponovite ta postopek, pri čemer vedno dajte ostre in odločne sunke, dokler se motor ne zažene.

 **POZOR**

Ročaja ne primite z obema rokama, saj lahko povratni udarec motorja poškoduje upravljavca. Za več informacij glejte priročnik za uporabo motorja.

 **PREVIDNO**

- **Nikoli ne ovijte zagonske vrvi okoli roke.**
- **Zagonsko vrv potegnite tako, da je ne povlečete za celotno dolžino; s tem bi lahko povzročili okvaro.**
- **Ne sprostite vrvi nenadoma; držite ročaj (17, sl. 2) in pustite vrv počasi previjati.**

 **PREVIDNO**

- **Ko se motor zažene, je treba nekaj trenutkov pustiti, da deluje v prostem teku, da olje doseže vse gibljive dele.**
- **Po vsakem zagonu stroja se pred uporabo prepričajte, da ni nenormalnih zvokov ali tresljajev.**

7.4 ZAMAŠEN MOTOR

Če se motor zamaši, postavite ročico zaganjalnika (A, sl. 6) v položaj ODPRTO, krmiljenje pospeševalnika (5,sl. 2) v položaj minimalne hitrosti in poskusite zagnati, dokler se motor ne zažene.

8 ZAUSTAVITEV MOTORJA

Če želite ustaviti motor, preprosto postavite stikalo motorja ON/OFF (B, sl. 8) v položaj **OFF**, motor se bo ustavil v nekaj trenutkih.

9 UPORABA STROJA

9.1 VARNOSTNI PREGLEDI

POZOR

- **Ko motor deluje, ne delajte nobenih prilagoditev. Prilagoditve je treba opraviti z ugasnjenim motorjem, da bi se izognili morebitnim nesrečam, tudi hudim.**
- **Pred vsako uporabo stroja in vsakokrat, ko stroj utrpi udarec ali padec, opravite naslednje varnostne preglede.**

- Prepričajte se, da so ročaji krmila čisti, suhi ter pravilno in varno pritrjeni na stroj.
- Prepričajte se, da so ščitniki pravilno in varno pritrjeni na stroj ter da niso poškodovani ali obrabljeni.
- Preverite, ali je krmilo pravilno nameščeno in zaklenjeno.
- Preverite, ali so navojni priključki na napravi pravilno pritrjeni.
- Prepričajte se, da je rezalna naprava čista, nepoškodovana ali obrabljena.
- Preverite, ali je rezalna naprava cela in učinkovita.
- Preverite, da prehodi hladilnega zraka niso zamašeni.
- Prepričajte se, da na stroju ni prisotnih znakov poškodb ali obrabe.
- Preverite prosto gibanje ročice sklopke za premikanje stroja naprej (glejte 5.2.6 *Ročica sklopke za premikanje stroja naprej (8, sl. 2)*) in ročice za vklop rezalne naprave (glejte 5.2.5 *Ročica za vklop rezalne naprave (3, sl. 2)*).
- Preverite, ali so ročice pravilno nastavljene, glejte 10.6 *NASTAVITEV ROČIC*.

POZOR

Če prilagoditve ne zadostujejo, naprave ne uporabljajte in se obrnite na pooblaščen servisni center.

9.2 SPLOŠNI PREVIDNOSTNI UKREPI

POZOR

Pred premikanjem naprave se prepričajte, da imate varen nadzor nad njeno hitrostjo in smerjo. Premikajte se počasi, dokler niste prepričani, da vse deluje normalno. Po zagonu ponovno preverite krmilne naprave za desno in levo zavijanje. Prepričajte se, da krmilne sklopke z zavorami in zaklenitvijo kolesa delujejo pravilno.

- Vedno režite tako, da sta obe nogi na stabilnih tleh, da preprečite izgubo ravnotežja.
- Poskrbite, da se lahko premikate in varno stojite.
- Preverite morebitne ovire na delovnem območju (korenine, kamni, veje, jarki itd.) v primeru, da se morate nenadoma premakniti.
- Ne režite v bližini električnih kablov.
- Obrezovalnik uporabljajte samo ob zadostni vidljivosti in svetlobi.

- Ustavite stroj, če rezalna naprava udari v tujek. Preglejte rezalno napravo in stroj.

 **POZOR**

Ne nadaljujte z delom v prisotnosti poškodovanih delov, ampak se obrnite na pooblaščen servisni center.

- Pred shranjevanjem naprave ugasnite motor in pustite, da se ohladi.
- Bodite še posebej pozorni, če nosite zaščitne slušalke ali druge pripomočke za zaščito sluha, saj lahko te omejijo sposobnost slišati zvoke, ki signalizirajo nevarnosti (telefonski klici, sirene, alarmi itd.).
- Na pobočjih delajte vselej previdno in vodite stroj v prečni smeri, nikdar navkreber ali navzdol.

 **POZOR**

- **Bodite pozorni na predmete, ki jih stroj meče, in vedno nosite odobrena zaščitna očala.**
- **Odstranite nepooblaščen osebe: otroke, živali, mimoidoče in pomočnike je treba hraniti na minimalni varnostni razdalji 30 m.**
- **Če se oseba približa, takoj ustavite stroj.**
- **Nikoli ne zaženite stroja, ne da bi najprej preverili prisotnost ljudi na delovnem območju.**

9.3 DELO

Splošna delovna navodila

- To poglavje priročnika opisuje osnovna varnostna pravila v zvezi z uporabo stroja za košnjo trave.
- V primeru okoliščin, ko niste prepričani, kako delovati, se posvetujte s strokovnjakom. Obrnite se na prodajalca ali na najbližjo pooblaščen servisno delavnico.
- Ne lotite se dela, za katerega niste prepričani, da mu boste kos.

Osnovna varnostna pravila

 **POZOR**

Stroja nikoli ne uporabljajte brez nihalne zaščite (glej 5.1.2 *Sprednja zaščita (sl. 10).*) ali z okvarjeno zaščito.

 **POZOR**

- **Dolgotrajno vdihavanje izpušnih plinov iz motorja lahko predstavlja tveganje za zdravje.**
- **Ne uporabljajte stroja v neugodnih vremenskih razmerah, na primer v primeru goste megle, nalivanja dežja, močnega vetra, intenzivnega mraza itd. Delo v teh pogojih je utrujajoče in pogosto pomeni dodatna tveganja, kot je nastanek ledu na tleh itd.**
- **V primeru neugodnih vremenskih razmer razmislite o uporabi dodatne osebne varovalne opreme, kot so odsevna oblačila, dežni plašči in dežni škornji.**

- Stroja ne uporabljajte na terenu s stranskim naklonom, večjim od 15°.
- Prepričajte se, da so ročice pravilno nastavljene (glejte poglavje 10.6 *NASTAVITEV ROČIC*).
- Pozorno načrtujte delo, ki ga je treba opraviti.
- Motor vedno uporabljajte s polno hitrostjo, ko začnete rezati.
- Zmanjšajte hitrost pri delovanju na neravnih tleh ali spolzkih površinah in ko listje ali drevesne krošnje zmanjšajo vidljivost.
- Ne delajte ozkih zavojev pri visoki hitrosti. Stroj upravljajte mirno, brez nenadnega obračanja, zagona ali ustavljanja.
- Kjer je mogoče, se izogibajte upravljanju stroja v bližini jarkov, izkopov ali lukenj.
- Pazite, kam greste, še posebej na koncu polja, na cesti in okoli dreves.
- Med mirovanjem stroja vedno postavite menjalnik v nevtralni položaj in z lesenimi klini ali štori zaklenite kolesa stroja in orodja.

OPOMBA

Občasno lahko slišite rahlo "trkanje po glavi" ali detonacijo (suh kovinski hrup), ko je motor izpostavljen velikim obremenitvam. To je normalno in vam ni treba skrbeti.

 **PREVIDNO**

Če pride do trkanja v glavi ali detonacije pri konstantni vrtilni frekvenci motorja, pri normalnih obremenitvah spremenite vrsto bencina. Če trkanje v glavi ali detonacija ne preneha, se obrnite na pooblaščen servisni center.

- Za prevoz stroja izklopite motor. Za prevoz stroja znotraj delovnega območja ali v bližnjih območjih lahko motor ostane vklopljen, vendar rezalna naprava ne sme biti vklopljena.

 **POZOR**

- **Ne poskušajte odstraniti rezanega materiala, medtem ko motor deluje ali ko je rezalna naprava v gibanju. Ustavite motor in rezalno napravo ter odklopite kabel vžigalne svečke, preden odstranite material, ki se je zapletel okoli rezalne naprave.**
- **Stožčasti par se lahko med uporabo segreje in po uporabi nekaj časa ostane topel. Stik z njim lahko povzroči opekline.**
- **Glušniki, ki so opremljeni s katalizatorjem, se med uporabo zelo močno segrejejo in ostanejo vroči še dolgo po ustavitvi motorja. Tako je tudi tedaj, kadar motor deluje v prostem teku. Stik lahko povzroči opekline kože in predstavlja nevarnost požara.**
- **Naprave ne uporabljajte, če je glušnik poškodovan, manjka ali je bil spremenjen.**

SL

9.4 KOŠNJA TRAVE

 **POZOR**

Nikoli ne režite, če je vidljivost slaba ali v ekstremnih temperaturah ali zmrzovalnih pogojih.

Predhodna preverjanja

Pred košenjem trave se prepričajte, da ste izvedli navodila v poglavju 6 *Predhodne operacije* in odstavkih 9.1 *Varnostni pregledi*, 9.2 *Splošni previdnostni ukrepi*, 9.3 *Delo*.

Pred premikanjem stroja se prepričajte, da imate varen nadzor nad njeno hitrostjo in smerjo.

Nadaljujte na naslednji način:

1. Zaženite motor, kot je prikazano v odstavku 7.3 *Postopek zagona*.
2. Vključite 1. prestavo (sl. 12).
3. Spustite ročico sklopke premikanja stroja naprej (8, sl. 2), kot je opisano v odstavku 5.2.6 *Ročica sklopke za premikanje stroja naprej (8, sl. 2)*, in počasi napredujte, da preverite, ali vse deluje kot je treba.
4. Po zagonu preverite, ali krmilne naprave in krmilne ročice (1, 9, sl. 2) delujejo pravilno in omogočajo agilno spremembo smeri. Prepričajte se tudi, da je funkcija zaklepanja koles, ko je ročica sklopke za premikanje naprej (8, sl. 2) sproščena, pravilno vklopljena.

 **POZOR**

- **Izogibajte se povratnim udarcem, saj lahko povzročijo resne poškodbe. Povratni udarci so nenadni stranski premiki ali premiki stroja naprej, ki se pojavijo, če rezalna naprava pride v stik s predmeti, kot so velike veje ali kamni. Stik s tujkom lahko povzroči tudi izgubo nadzora nad strojem.**
- **Vselej upoštevajte varnostne predpise. Stroj je treba vedno uporabljati samo za košnjo trave, plevela ali robide. Ne režite kovine, plastike, opeke ali gradbenega materiala.**
- **Stroja ne uporabljajte kot sredstvo za prevoz ljudi ali stvari.**

Če želite kositi travo, nadaljujte, kot je opisano:

1. Zaženite motor, kot je prikazano v odstavku 7.3 *Postopek zagona*.
2. Vkllopiti želeno prestavo z ustrezno ročico (A, sl. 5).
3. Spustite ročico za vklop rezalne naprave (3, sl. 2), kot je opisano v poglavju 5.2.5 *Ročica za vklop rezalne naprave (3, sl. 2)*, da zaženete rezalno napravo.
4. Spustite ročico sklopke (8, sl. 2), kot je opisano v poglavju 5.2.6 *Ročica sklopke za premikanje stroja naprej (8, sl. 2)*, in postopoma začnite premikati stroj.
5. Premikajte se po delovnem območju z izmeničnimi gibi za učinkovito rezanje, med spreminjanjem smeri pa si pomagajte s krmilnimi ročicami (1, 9, sl. 2).
6. Ko je delo končano, ustavite stroj tako, da sprostite ročico sklopke za premikanje naprej (8, sl. 2) in ročico za vklop rezalne naprave (3, sl. 2).
7. Nato ustavite motor, kot je opisano v poglavju 8 *Zaustavitev motorja*.
8. Prepričajte se, da je višina rezanja ustrezno prilagojena za delo, ki ga je treba opraviti (glejte odstavek 6.3 *Nastavitev višine košnje (15, sl. 2)*).

10 VZDRŽEVANJE

 **POZOR**

Nikoli ne skušajte izvajati popravil brez potrebnih sredstev in tehničnega znanja. Vsak slabo izveden poseg samodejno pomeni razveljavitev garancije in zavrnitev kakršne koli odgovornosti proizvajalca.

 **POZOR**

- **Med vzdrževalnimi posegi si vedno nadenite zaščitne rokavice.**
- **Ne opravljajte vzdrževalnih del, ko je motor vroč. Ustavite motor in pustite, da se ohladi. Opravite vzdrževanje z ugasnjenim motorjem in odklopljeno svečo.**
- **Neppravilno vzdrževanje, odstranjevanje ali spreminjanje varnostnih naprav in/ali uporaba neoriginalnih rezervnih delov lahko povzroči resne ali smrtne poškodbe upravljalca ali tretjih oseb.**

10.1 SKLADNOST EMISIJ IZPUŠNIH PLINOV

Ta motor, vključno s sistemom nadzora emisij, se mora upravljati, uporabljati in vzdrževati v skladu z navodili, ki so navedena v uporabniškem priročniku, da se na ta način ohranja emisije v okviru zakonsko dopustnih, ki se jih uporablja za izvencestna vozila.

V sistem za nadzor emisij motorja se ne sme namerno posegati ali ga nepravilno uporabljati.

Napačno delovanje, uporaba ali vzdrževanje motorja ali vozila lahko povzroči morebitne okvare sistema za nadzor emisij do točke, ko niso več izpolnjene zakonske zahteve; v tem primeru je treba sprejeti ukrepe za takojšnjo odpravo napak v sistemu in vzpostavitev veljavnih zahtev.

Primeri napačnega delovanja, uporabe ali vzdrževanja, ki niso izčrpní, so:

- Prisila ali poškodovanje naprav za odmerjanje goriva.
- Uporaba goriva in/ali motornega olja, ki ni skladno s karakteristikami, navedenimi v poglavju 7.1 *Gorivo*.
- Uporaba neoriginalnih nadomestnih delov, kot so svečke itd.
- Odsotnost ali neustreznost vzdrževanja izpušnega sistema, vključno z nepravilnimi vzdrževalnimi intervali glušnika, svečke, filtra zraka itd.

POZOR

Spreminjanje tega motorja pomeni razveljavitev certifikata EU o emisijah.

Raven izpustov CO₂ za ta motor je na voljo na spletni strani Emak (www.myemak.com), v razdelku "The outdoor power equipment world".

10.2 MENJAVA MOTORNEGA OLJA

PREVIDNO

Upravljanje motorja z nezadostnim nivojem olja lahko povzroči resne poškodbe motorja.

Vsak dan preverite nivo motornega olja in po potrebi dolijte (14, sl. 2).

Uporabljajte samo olje **UNIFARM 15 - 40 W** e grasso **MULTIPURPOSE**.

Popolno menjavo motornega olja je treba izvajati v intervalih in na način, ki ga določi proizvajalec motorja.

POZOR

Pozorno preberite tudi priročnik motorja.

10.3 ČIŠČENJE IN ZAMENJAVA ZRAČNEGA FILTRA

Glejte priročnik motorja.

10.4 ZAMENJAVA SVEČKE

Glejte priročnik motorja.

10.5 MENJAVA OLJA MENJALNIKA (SL. 15)

Vsakih 100 delovnih ur je potrebno zamenjati olje menjalnika:

- Preverite, ali je stroj v vodoravnem položaju.
- Odvijte pokrovček (B,).
- Pustite, da olje izteka iz menjalnika, dokler ga popolnoma ne izprazni.
- Ponovno namestite pokrovček (B).
- Napolnite menjalnik skozi pokrov (A) z oljem 85W-140 (prostornina škatle 1,1 litra) do nivoja.

POZOR

Pozorno preberite tudi priročnik motorja.

10.6 NASTAVITEV ROČIC

- Preverite, ali se ročica sklopke za premikanje naprej (8, sl. 2) in ročica za vklop rezalne naprave (3, sl. 2), če sta sproščeni, hitro vrnete v navpični položaj. V nasprotnem primeru prilagodite ustrezne registre, nameščene na krmilnih ročicah (A,sl. 11).
- Preverite, ali krmilne ročice (1, 9, sl. 2) in prestavna ročica (A, sl. 5) delujejo pravilno in se ne premikajo preveč. V nasprotnem primeru prilagodite ustrezne registre, nameščene na krmilnih ročicah: med zgornjim koncem kabla in nastavitvenim vijakom mora biti največ 1÷2 mm premikanja (B,sl. 11).

POZOR

Če prilagoditve ne zadostujejo, naprave ne uporabljajte in se obrnite na pooblaščen servisni center.

10.7 IZREDNO VZDRŽEVANJE

Ob koncu sezone je treba ob intenzivni uporabi vsaki dve leti ob normalni uporabi zagotoviti splošni pregled, ki ga je treba opraviti s specializiranim tehnikom servisne mreže.

Poiščite najbližji pooblaščen center za pomoč na:

<https://www.myemak.com/int/filiali-e-distributori/distributori> .

POZOR

- **Vsa vzdrževalna dela, ki niso navedena v tem priročniku, mora izvesti pooblaščen servisni center. Za zagotovitev neprekinjenega in pravilnega delovanja naprave ne pozabite, da morate pri morebitni zamenjavi katerega od sestavnih delov uporabljati izključno ORIGINALNE NADOMESTNE DELE.**
- **Kakršne koli nepooblaščen spremembe in/ali uporaba neoriginalnih rezervnih delov lahko povzročijo resne ali smrtne poškodbe upravljavca ali tretjih oseb in so vzrok za takojšnjo izgubo garancije.**

OPOMBA

Za dodatne informacije o vzdrževanju motorja si oglejte knjižico o delovanju in vzdrževanju motorja, ki je priložena temu dokumentu.

10.8 TABELA VZDRŽEVANJA

		<p>Naslednji intervali vzdrževanja se nanašajo samo na običajne pogoje uporabe. Če je dnevna uporaba daljša od običajne ali v neugodnih pogojih rezanja, je treba priporočene intervale ustrezno skrajšati</p>				
		Pred vsako uporabo	Po 1 mesecu ali 5 urah	Vsake 3 mesece ali 25 ur	Vsaki 6 mesecev ali 50 ur	Letno ali 100 ur
Celoten stroj	Preglejte (puščanje, razpoke in obrabljenost)	x				
	Očistite	Ob koncu dnevnega dela				
Krmilje (ročica sklopke za premikanje naprej, ročica za vklop rezalne naprave, krmilne ročice)	Preverite delovanje	x				
Rezervoar za gorivo	Preglejte (puščanje, razpoke in obrabljenost)	x				
	Očistite					x
Cevi za gorivo	Preglejte	Vsaki 2 leti, po potrebi zamenjajte				
Naprava za rezanje	Preglejte (poškodbe, ostrenje in obraba)	x				
Zaščita rezalne naprave	Preglejte (poškodbe in obrabljenost)	x				
Vsi razpoložljivi vijaki in matice (razen nastavitvenih vijakov)	Preglejte	x				
	Znova zategnite		x			
Filter zraka	Preglejte	x				
	Očistite			x ⁽¹⁾		
	Zamenjajte					x
Reže ohišja zagona	Očistite	Ob koncu dnevnega dela				
Olje v motorju	Preglejte nivo	x				
	Zamenjajte		x		x ⁽²⁾	
Olje menjalnika	Zamenjajte					x
Zagonska vrv	Preglejte (poškodbe in obrabljenost)		x			
	Zamenjajte			x		
Uplinjač	Preverite minimum (naprava za rezanje se ne sme vrteti z motorjem na minimumu)	x				
Svečka	Pregled in čiščenje				x	
	Zamenjajte					x
Obloga volana	Preglejte				x ⁽³⁾	
Najmanjša hitrost	Preglejte in prilagodite					x ⁽³⁾
Premikanje ventilov	Preglejte in prilagodite					x ⁽³⁾

<p>Naslednji intervali vzdrževanja se nanašajo samo na običajne pogoje uporabe. Če je dnevna uporaba daljša od običajne ali v neugodnih pogojih rezanja, je treba priporočene intervale ustrezno skrajšati</p>		Pred vsako uporabo	Po 1 mesecu ali 5 urah	Vsake 3 mesece ali 25 ur	Vsakih 6 mesecev ali 50 ur	Letno ali 100 ur
		Zgorevalna komora	Očistite	Vsakih 100 ur ⁽³⁾		
Pritrditve rezalne naprave	Preverite, ali so vijaki rezalne naprave dovolj zategnjeni	x				

⁽¹⁾ Pogosteje čistite v razmerah visoke prašnosti ali delcev v zraku. Zamenjajte elemente zračnega filtra, če so zelo umazani.

⁽²⁾ Zamenjajte olje vsakih 25 ur v primeru uporabe pri polni obremenitvi ali visokih temperaturah okolice.

⁽³⁾ Vzdrževanje teh delov zaupajte pooblaščenemu servisnemu centru.

11 PREMIKANJE IN PREVOZ

11.1 PREMIKANJE

Za premikanje stroja z enega delovnega območja na drugo ali proti skladiščnemu mestu je potrebno:

1. Ustaviti rezalno napravo.
2. Vkllopiti želeno prestavo z ustrezno ročico (sl. 12).
3. Premaknite stroj s pomočjo vlečne ročice (8, sl. 2, poglavje 5.2.6 *Ročica sklopke za premikanje stroja naprej (8, sl. 2)*) in krmilnih ročic (1, 9, sl. 2)

POZOR

Pri različici z gosenicami je potrebno aktivirati stroj, saj je pretežek za premikanje z ustavljenim motorjem.

11.2 PREVOZ

OPOMBA

Stroj prispe do kupca v celoti sestavljen. Prodajalec se s kupcem dogovori o načinu dostave.

Za nalaganje stroja na prevozno sredstvo:

1. Motor hladite vsaj 15 minut.
2. Stroj s prižganim motorjem naložite na prevozno sredstvo z rampami ustrezne prostornine.
3. Ustavite motor.
4. Po potrebi ali po okvari je treba stroj vleči z izklopljenim motorjem na prevoznem sredstvu z vrvjo ali verigo, ki jo je treba povezati s krmilno gredjo stroja (11, sl. 2). V primeru okvare pnevmatike dvignite stroj z viličarjem in ga potisnite (sl. 14).

⚠ POZOR

- Vroči motor ali izpušni sistem lahko povzroči opeklino in vname določene materiale.
- Med prevozom se prepričajte, da je motor izklopljen.

⚠ POZOR

Za transport stroja se prepričajte, da uporabljate prevozno sredstvo, ki ustreza teži in velikosti stroja. Stroj je treba naložiti z odobrenimi rampami, pritrjenimi na transportno vozilo. Zagotovite pravilno in robustno pritrditev na vozilo s pomočjo trakov, da se izognete nevarnosti prevrnitve. Stroj je treba prevažati s praznim rezervoarjem, pri čemer je treba zagotoviti, da se ne kršijo veljavni predpisi o prevozu za takšne stroje.

12 SKLADIŠČENJE**⚠ POZOR**

Izberite dobro prezračen prostor za shranjevanje, kjer ni ognja ali isker.

⚠ PREVIDNO

- Izogibajte se zelo vlažnim skladiščnim prostorom, ker spodbujajo oksidacijo in korozijo.
- Ustrezno shranjevanje je bistvenega pomena za ohranjanje stroja in motorja v optimalnem stanju in olajšanje njunega zagona ob koncu obdobja shranjevanja.

⚠ POZOR

Pozorno preberite tudi priročnik motorja.

12.1 ČIŠČENJE STROJA

Pred shranjevanjem stroja je priporočljivo opraviti splošno čiščenje, kot je opisano spodaj:

1. Očistite vse zunanje površine.
2. Popravite poškodovane točke barve.
3. Na dele, ki lahko rjavijo, nanesite rahel sloj olja.

⚠ POZOR

Pred čiščenjem stroja ohladite motor vsaj 30 minut.

⚠ PREVIDNO

Za čiščenje ne uporabljajte namakalnih cevi ali visokotlačnih čistilnikov, ker lahko povzročijo vdor vode v zračni filter ali glušnik motorja.

12.2 DALJŠE SKLADIŠČENJE

PREVIDNO

V primeru daljšega skladiščenja stroja je potrebno izprazniti rezervoar za gorivo in uplinjač.

SL

Če želite izprazniti rezervoar za gorivo in uplinjač, sledite spodnjim navodilom:

1. Pod uplinjač postavite odobreno posodo za bencin in uporabite lijak, da preprečite razlitje goriva.
2. Odstranite izpušni vijak uplinjača in tesnilno podložko.
3. Izpraznite vse gorivo v posodo, nato ponovno sestavite odtočni vijak in tesnilno podložko s temeljitim zategovanjem.
4. Premaknite ročico za pretok goriva (16, sl. 2) v položaj **OFF**.

Nadaljnja navodila, ki jih je treba upoštevati za daljše shranjevanje stroja, so naslednja:

1. Zamenjajte motorno olje (glejte poglavje 10.2 *Menjava motornega olja*).
2. Razstavite vžigalno svečko (glejte poglavje 10.4 *Zamenjava svečke*).
3. V valj nalijte kuhinjsko žlico (5-10 ml) čistega motornega olja.
4. Za porazdelitev olja v cilindru večkrat povlecite zaganjalno vrv (17, sl. 2).
5. Ponovno namestite vžigalne svečke (glejte poglavje 10.4 *Zamenjava svečke*).
6. Povlecite zaganjalno vrv (17, sl. 2), dokler ne začutite nekaj upora, nato jo nežno spustite.
7. Ko sta motor in izpušni sistem hladna, pokrijte motor, da ga zaščitite pred prahom.

PREVIDNO

Za zaščito motorja pred prahom ne uporabljajte plastičnih folij. Neporozna prevleka zadrži vlago okoli motorja, kar spodbuja korozijo in nastanek rje.

12.3 PONOVA UPORABA PO SKLADIŠČENJU

Pred zagonom stroja po skladiščenju upoštevajte navodila v poglavju 7 *Zagon*.

Če je bilo gorivo izpraznjeno pred skladiščenjem, napolnite rezervoar, kot je opisano v poglavju 7.2 *Polnjenje*.

PREVIDNO

Če uporabljate posodo za gorivo, se prepričajte, da gorivo ni staro.

OPOMBA

Če so bili cilindri pred skladiščenjem premazani z oljem, lahko motor ob zagonu nekaj trenutkov kadi. To je normalno.

13 VARSTVO OKOLJA

Varovanje okolja mora biti ustrezen in prednostni vidik uporabe stroja v korist dobrega sožitja z okoljem, v katerem živimo.

- Ne bodite moteči za sosede.
- Natančno upoštevajte lokalna pravila za odlaganje odpadnih materialov po obrezovanju.
- Skrbno upoštevajte lokalne predpise za odstranjevanje embalaže, olj, bencina, baterij, filtrov, poškodovanih delov ali katerega koli elementa z močnim vplivom na okolje. Teh odpadkov se ne sme odvreči, temveč jih je treba ločiti in prenesti v ustrezne zbirne centre, ki bodo materiale reciklirali.

SL

13.1 RAZGRADNJA IN ODSTRANITEV

Ob izločitvi iz uporabe stroja ne zavržite v okolje, obrnite se na center za zbiranje odpadkov.

Večina materialov, uporabljenih za izdelavo stroja, se lahko reciklira; vse kovine (jeklo, aluminij, medenina) se lahko izroči običajnemu zbirnemu centru za kovine. Za informacije se obrnite na običajni center za zbiranje odpadkov v vašem območju. Odlaganje odpadnih delov odslužene naprave mora potekati na okolju prijazen način, brez onesnaževanja tal, zraka in vode.

Vsekakor je treba upoštevati lokalne predpise, ki veljajo na tem področju.

Ob razgradnji morate uničiti etiketo z znakom CE, skupaj s tem priročnikom.

14 TEHNIČNI PODATKI

14.1 SPLOŠNE INFORMACIJE

Teža in mere

Verzija		DR 80 - WB 80 - NTS 80 - BTS 80	DR 80 TR - WB 80 TR - NTS 80 TR - BTS 80 TR
Teža	kg	175	233

Mehanski prenos

Verzija	DR 80 - WB 80 - NTS 80 - BTS 80	DR 80 TR - WB 80 TR - NTS 80 TR - BTS 80 TR
Prenos	prenos	
Menjalnik	3 prestavne ročice za vožnjo naprej + 1 vzvratna	
Hitrost (prestava)	1,2 km/h (1°) 2,2 km/h (2°) 3,4 km/h (3°) 1,4 km/h (1° R)	
Širina rezanja	80 cm	
Rezalna enota	Rotor z 46 cepci	
Krmilo	Neodvisne krmilne sklopke na pogonskih kolesih + zaklep koles	
Delovna in parkirna zavora	Samodejno vstavljanje, ko je sklopka izklopljena	
Pnevmatike in gosenice	16x6,50 - 8" traktor (MAX. 1,9 bara - 27 P.S.I.)	160x60x28

14.2 MOTOR

Verzija		DR 80 - WB 80 - NTS 80 - BTS 80	DR 80 TR - WB 80 TR - NTS 80 TR - BTS 80 TR
Motor		HONDA GX 340 HONDA GX 340 HI HONDA GX 390 HONDA GX 390 HI	HONDA GX 390 HONDA GX 390 HI
Prostornina	cm ³	389	
Moč	HP (kW)	10,7 (8) 11,7 (8,7)	11,7 (8,7)

POZOR

Pozorno preberite tudi priročnik motorja.

14.3 EMISIJE HRUPA IN VIBRACIJE

		Referenčni standardi	Bencin
Zvočni tlak	$L_{pA} av - dB(A)$	EN 12733	94,1
Negotovost	dB(A)		1,2
Izmerjena raven zvočne moči	dB(A)	EN 12733	104,4
Negotovost	dB(A)		2,3
Zajamčena raven zvočne moči	$L_{WA} - dB(A)$	EN 12733	107
Raven vibracij	m/s^2	EN 12733 EN 12096	Desno 3,7 Levo 4,4
Negotovost	m/s^2	EN 12096	Desno 1,5 Levo 1,6

OPOMBA

Največje vrednosti, zaznane v območju razpoložljivih motorjev.

15 IZJAVA O SKLADNOSTI

Podpisani,

**EMAK spa via Fermi, 4 - 42011 Bagnolo in Piano (RE)
ITALY**

izjavlja s polno odgovornostjo, da stroj:

1. Vrsta:

STROJ ZA MULČENJE

2. Znamka: / Tip:

**Efco DR 80 - DR 80 TR / Oleo-Mac WB 80 - WB 80 TR /
Nibbi NTS 80 - NTS 80 TR / Bertolini BTS 80 - BTS 80 TR**

3. identifikacija serije:

B62XXX0001 ÷ B62XXX9999

je skladen z določbami Direktive /
Uredbe in nadaljnji spremembami ali
dopolnili:

2006/42/ES - 2014/30/EU - (EU) 2016/1628

je skladen z določbami naslednjih
usklajenih standardov:

EN 12733:2018 - EN 55012:2007+A1:2009

Sestavljeno v:

Bagnolo in Piano (RE) Italy - via Fermi, 4

Datum:

30/09/2024

Tehnična dokumentacija se hrani v:

Sedež uprave. - Tehnično vodstvo

  **Emak**[®]
s.p.a.

Luigi Bartoli - generalni direktor

16 GARANCIJSKI LIST

Ta stroj je bil zasnovan in izdelan po najsoodnejših proizvodnih postopkih. Izdelovalec nudi garancijo za svoje izdelke za čas 24 mesecev od nakupa za zasebno ali uporabo v prostem času. Za profesionalno uporabo garancija velja le za 12 mesecev.

Splošni garancijski pogoji

SL

1. Garancija se pripozna od datuma nakupa. Proizvajalec prek mreže za prodajo in tehnično pomoč brezplačno zamenja okvarjene dele zaradi materiala, predelave in proizvodnje. Garancija ne prikraja kupca za zakonske pravice, ki jih določa civilni zakonik proti posledicam napak, ki jih povzročijo prodana stvar.
2. Tehnično osebje bo glede na svoje organizacijske možnosti posredovalo v najkrajšem možnem času.
3. **Pri uveljavljanju garancijskega zahtevka je treba pooblaščenemu osebju predložiti pravilno izpolnjen garancijski list s pečatom prodajalca, kateremu je treba priložiti še račun ali blagajniški odrezek, ki potrjuje datum nakupa.**
4. Garancija ni veljavna v naslednjih primerih:
 - Očitno pomanjkanje vzdrževalnih posegov,
 - Nepravilna uporaba izdelka ali nedovoljeni posegi,
 - Uporaba neprimernih maziv ali goriv,
 - Uporaba neoriginalnih nadomestnih delov ali dodatne opreme,
 - Posegi, opravljeni s strani nepooblaščenih oseb.
5. Proizvajalec iz garancije izključuje potrošni material in dele, ki so podvrženi normalni obrabi.
6. Garancija ne velja za posege za izpopolnjevanje in izboljševanje proizvoda.
7. Garancija ne velja za nastavitve stroja in posegov vzdrževanja, ki morajo biti izvršeni v času garancije.
8. Morebitno povzročeno škodo med transportom je potrebno takoj prijaviti prevozniku, sicer se veljavnost garancije prekine.
9. Za motorje drugih blagovnih znamk (Briggs & Stratton, Tecumseh, Kawasaki, Honda itd.), nameščene na naših strojih, velja garancija, ki jo podelijo proizvajalci motorjev.
10. Garancija ne krije morebitno povzročene škode, direktne ali indirektno, osebam ali stvarim zaradi okvare, ki je nastala zaradi dalj časa trajajoče neuporabe stroja.

MODEL

SERIJSKA ŠT.

KUPEC

DATUM

POOBLAŠČENI PRODAJALEC

 **Ne pošiljajte! Priložite le ob morebitnem uveljavljanju garancijskega zahtevka.**

17 ODPRAVLJANJE TEŽAV

POZOR

- **Stroj vedno zaustavite in odklopite vžigalno svečko, preden izvedete vse korektivne preskuse, priporočene v spodnji tabeli, razen v primerih, ko je delovanje stroja izrecno potrebno.**
- **Ko preverite vse možne vzroke in če motnja ni odpravljena, se obrnite na pooblaščen servisni center. V kolikor naletite na problem, ki v tabeli ni naveden, se obrnite na pooblaščen servisni center.**

TEŽAVA	MOŽNI VZROKI	REŠITEV
Motor se ne zažene.	Ročica zaganjalnika (A, sl. 6) v položaju ODPRTO .	Premaknite ročico zaganjalnika (A, sl. 6) v položaj ZAPRTO .
	Ni več goriva.	Napolnite stroj z gorivom (glejte poglavje 7.2 <i>Polnjenje</i>).
	Motor je shranjen brez praznjenja goriva ali napolnjen s slabim gorivom.	Izpraznite rezervoar za gorivo in uplinjač (glejte poglavje 12.2 <i>DALJŠE SKLADIŠČENJE</i>); nato napolnite z novim gorivom (glejte poglavje 7.2 <i>Polnjenje</i>).
	Okvarjena svečka, umazana ali z napačno razdaljo med elektrodama.	Prilagodite razdaljo med elektrodama ali zamenjajte vžigalno svečko (glejte poglavje 10.4 <i>Zamenjava svečke</i>).
	Vžigalna svečka, navlažena z gorivom (zamašen motor).	Razstavite, osušite in ponovno sestavite vžigalno svečko (glejte poglavje 10.4 <i>Zamenjava svečke</i>). Upoštevajte postopek 7.4 <i>Zamašen motor</i> .
	Zamašen filter za gorivo, okvara uplinjača, okvara vžiga, zataknjen ventil itd.	Odnosite motor v pooblaščen servisni center.
Motorju primanjkuje moči.	Zamašen filtrirni element.	Očistite ali zamenjajte filtrirni element (poglavje 10.3 <i>Čiščenje in zamenjava zračnega filtra</i>).
	Ni več goriva.	Napolnite stroj z gorivom (glejte poglavje 7.2 <i>Polnjenje</i>).
	Motor je shranjen brez praznjenja goriva ali napolnjen s slabim gorivom.	Izpraznite rezervoar za gorivo in uplinjač (odst. 12.2 <i>DALJŠE SKLADIŠČENJE</i>); nato napolnite z novim gorivom (poglavje 7.2 <i>Polnjenje</i>).
	Zamašen filter za gorivo, okvara uplinjača, okvara vžiga, zataknjen ventil itd.	Odnosite motor v pooblaščen servisni center.

Emak S.p.A.

42011 Bagnolo in Piano (RE) Italy

www.myemak.com

www.youtube.it/EmakGroup