

- I** TRINCIASARMENTI
- F** TONDOBROYEUSE
- D** SCHLEGLMAHER
- GB** FLAIR MOWER
- E** TRITURADORA DE BARRAS
- PL** KOSIARKA BIJAKOWA
- NL** ALLESMAAIER







## **USO E MANUTENZIONE**

---

# USO E MANUTENZIONE

## INDICE

<b>Capitolo 1 : Premessa</b> .....	3
Sez.1 Introduzione e sicurezza .....	3
Sez.2 Identificazione della macchina / motore .....	5
Sez.3 Garanzia .....	6
<b>Capitolo 2 : Norme generali e dispositivi di sicurezza</b> .....	8
Sez.1 Parole, simboli e decalcomanie di allarme e sicurezza .....	8
Sez.2 Precauzioni per lavorare in sicurezza .....	9
Sez.3 Operazioni a rischio .....	12
<b>Capitolo 3 : Dati e caratteristiche tecniche</b> .....	13
Sez.1 Pesi e misure d'ingombro .....	13
Sez.2 Motore .....	14
Sez.3 Informazioni generali .....	15
<b>Capitolo 4 : Comandi e strumenti di controllo</b> .....	16
Sez.1 Descrizione dei comandi .....	16
Sez.2 Leve regolazioni in altezza e laterale del manubrio .....	18
<b>Capitolo 5 : Utilizzazione</b> .....	19
Sez.1 Avviamento / arresto motore .....	19
Sez.2 Leva frizione avanzamento macchina e movimento lame .....	21
Sez.3 Leva selettore marce e Leve sbloccaggio ruote DX/SX .....	22
Sez.4 Leva regolazione altezza taglio.....	23
<b>Capitolo 6 : Manutenzione e regolazioni</b> .....	24
Sez.1 Rifornimento della macchina .....	24
Sez.2 Manutenzione periodica e straordinaria .....	25

## Sez.1 Introduzione e sicurezza



### ATTENZIONE :

Prima dell'uso della macchina, leggere attentamente questo manuale ed il libretto allegato sulle Norme generali per la vostra sicurezza e conservateli per future consultazioni.

Scopo di questa pubblicazione è quello di consentire al proprietario e all'operatore di utilizzare la falciatrice a flagelli in completa sicurezza ottenendo le sue migliori prestazioni.

La consegna del prodotto da parte del Rivenditore / Concessionario consente inoltre di assicurarsi che queste istruzioni sull'uso e sulla manutenzione siano comprese correttamente. Tuttavia se non comprendete parti di questo libretto non esitate a consultare il vostro Concessionario, in quanto è importante che tali istruzioni siano capite e rispettate. Si raccomanda di effettuare abitualmente la manutenzione quotidiana e di tenere un registro in cui annotare le ore di servizio della macchina.

Quando si necessitano parti di ricambio, è importante utilizzare solamente ricambi originali. I Rivenditori Autorizzati forniscono i ricambi originali e possono dare consigli sul loro montaggio e il loro uso. Il montaggio di parti di ricambio di qualità inferiore può essere causa di danni estesi. Si consiglia quindi la clientela di acquistare i ricambi necessari esclusivamente da un Rivenditore Autorizzato.

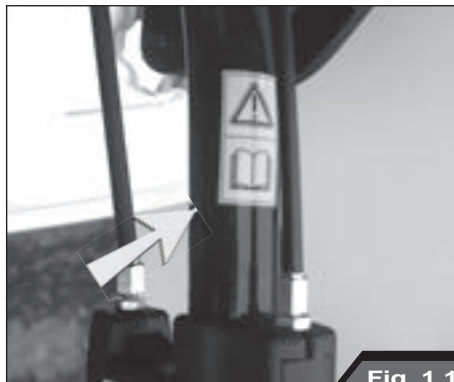


Fig. 1.1

A causa della notevole diversità delle condizioni d'impiego, è impossibile alla società fornire pubblicazioni perfettamente aggiornate e complete relative alle prestazioni o ai metodi d'uso delle macchine di sua fabbricazione e quindi assumersi responsabilità per perdite o danni che possano derivare da quanto pubblicato o da qualsiasi errore od omissione. Nel caso in cui il mezzo debba essere usato in condizioni anomale particolarmente gravose (per es. acqua alta o terreni molto fangosi), vi consigliamo di consultare il vostro Rivenditore per avere istruzioni specifiche, per evitare di invalidare la garanzia.

Il Costruttore della falciatrice a flagelli non accetterà nessuna responsabilità per eventuali danni o lesioni dovuti all'uso improprio della macchina, i cui rischi saranno esclusivamente a carico dell'utilizzatore.

Fanno sostanzialmente parte dell'impiego previsto anche la conformità e il rigoroso rispetto delle condizioni di utilizzo, assistenza e riparazione specificate dal Costruttore.

## **Sez.1 Introduzione e sicurezza**

Per l'utilizzo, l'assistenza e la riparazione di questa falciatrice a flagelli è necessario conoscere perfettamente tutte le sue caratteristiche specifiche ed essere esattamente informati delle relative norme di sicurezza (prevenzione degli infortuni).

Si raccomanda ai clienti di rivolgersi ad un Rivenditore Ufficiale per qualsiasi problema d'assistenza o di registrazione che dovesse presentarsi.

Dato che la sicurezza dell'operatore rappresenta una delle principali preoccupazioni di chi progetta e sviluppa un nuovo motocoltivatore, i progettisti cercano di prevedere il maggiore numero possibile di dispositivi di sicurezza. Ciò nonostante ogni anno si verificano molti incidenti che potevano essere evitati se l'operatore fosse stato meno precipitoso e più cauto nel maneggiare macchinari e attrezzature agricole. Leggere e seguire attentamente le istruzioni di sicurezza riportate in dettaglio in questo capitolo del manuale.

Se non indicato diversamente i dati e le informazioni contenuti in questo manuale sono applicabili a tutti i modelli.

Il contenuto di questo manuale è conforme alle ultime informazioni tecniche disponibili al momento della stampa. La Ditta Costruttrice si riserva il diritto di effettuare modifiche in qualsiasi momento, senza preavviso e senza incorrere in nessuna sanzione.

Con ogni falciatrice a flagelli, oltre al presente libretto d'istruzioni, viene consegnata anche una copia del manuale d'uso e manutenzione del motore, che costituisce parte integrante

della documentazione a corredo.

Tutti i diritti riservati. Questo manuale non può essere riprodotto o copiato, per intero o in parte, senza il permesso scritto della Emak.

## Sez.2 Identificazione della macchina / motore

La falciatrice a flagelli viene identificata attraverso i dati impressi nell'apposita targhetta di identificazione posta sulla base del telaio (Fig. 1.2).

E' importante segnare tali dati, allo scopo di assicurare un servizio pronto ed efficiente, quando si ordinano parti di ricambio o quando si richiedono informazioni o delucidazioni tecniche.

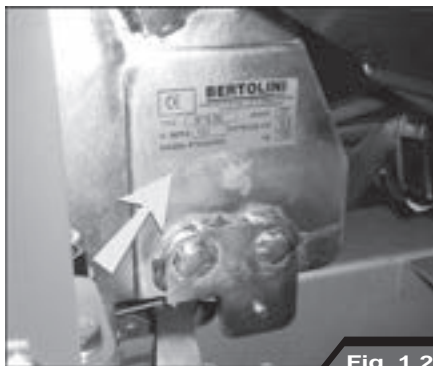


Fig. 1.2

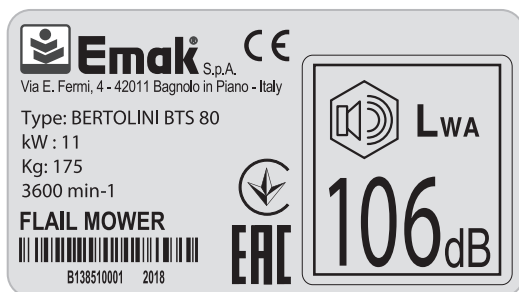
Il motore viene identificato attraverso i dati impressi nell'apposita targhetta di identificazione posta sulla parte laterale del motore stesso (Fig. 1.3).

E' importante segnare tali dati, allo scopo di assicurare un servizio pronto ed efficiente, quando si ordinano parti di ricambio o quando si richiedono informazioni o delucidazioni tecniche.



Fig. 1.3

### Identificazione della macchina



### Sez.3 Garanzia

I prodotti Emak sono coperti da una garanzia che, a determinate condizioni, copre i difetti di materiale o di costruzione. Questo libretto è pubblicato per essere diffuso in tutto il mondo, quindi è impossibile descrivere in dettaglio e con esattezza i termini e le condizioni della garanzia relativi alla vendita al dettaglio in ogni singolo Paese. Gli acquirenti di nuovi motocoltivatori sono pregati di chiedere tutti i dettagli al Rivenditore presso il quale hanno acquistato il motocoltivatore.

Il Rivenditore o Concessionario ha l'obbligo di fornire determinati servizi quando consegna un nuovo motocoltivatore al cliente. Questi servizi prevedono un accurato controllo preliminare alla consegna per assicurarsi che la macchina possa essere usata immediatamente e l'illustrazione di tutte le istruzioni relative ai principi fondamentali dell'uso e manutenzione della medesima. Queste istruzioni riguarderanno gli strumenti e i comandi di controllo, la manutenzione periodica e le misure precauzionali di sicurezza. Tale corso di istruzione deve essere esteso a tutte le persone addette all'uso e alla manutenzione del motocoltivatore.

L'installazione eseguita correttamente, associata ad una regolare manutenzione, è utile per prevenire guasti. Se tuttavia si dovessero verificare problemi di funzionamento durante il periodo di validità della garanzia, si raccomanda di osservare la seguente procedura:

- informate immediatamente il Rivenditore da cui è stato acquistato il motocoltivatore, indicando il Modello e il Numero di Serie. E' importantissimo non perdere tempo poichè, se non si pone tempestivamente rimedio all'anomalia, la garanzia non avrà alcun valore anche se prevedeva la copertura del guasto originale;
- fornite al vostro Rivenditore il maggior numero di informazioni possibili. Potrà così conoscere il numero di ore di servizio effettuate, il tipo di lavoro di cui vi state occupando e i sintomi del problema. Si ricorda che i normali interventi di manutenzione, quali ad esempio la messa a punto e la regolazione di freni/frizione, nonché la fornitura di materiali utilizzati per l'assistenza (olio, filtri, carburante e antigelo) non sono coperti da garanzia.



#### **NOTA :**

Il Costruttore del falciatrice a flagelli non accetta nessuna responsabilità per qualsiasi reclamo dovuto al montaggio di componenti o attacchi di attrezzi non approvati, ovvero a modifiche o alterazioni non autorizzate.



### Sez.3 Garanzia



**NOTA :**

Il montaggio di parti non originali può portare all'utilizzo di un ricambio di qualità inferiore. Il Costruttore della falciatrice a flagelli non si assume nessuna responsabilità per qualsiasi perdita o danno derivante dall'installazione di tali pezzi e, se verranno montati durante il normale periodo di validità della garanzia, ciò farà decadere la garanzia del costruttore.

Durante il periodo di validità della garanzia si raccomanda di fare eseguire tutti gli interventi di riparazione e manutenzione dal vostro Rivenditore, che sarà così in grado di tenere sotto attento controllo il funzionamento e le prestazioni della vostra nuova falciatrice a flagelli.

Per ottenere i migliori risultati dalla vostra falciatrice a flagelli è importante non interrompere i regolari controlli di manutenzione e assistenza anche una volta scaduta la garanzia. Rivolgetevi al vostro Rivenditore per tutti i principali interventi di assistenza: un tecnico specializzato farà il punto della situazione tra un intervento e l'altro.

I meccanici sono regolarmente informati e aggiornati sul prodotto, sulle tecniche di assistenza e sull'utilizzo di moderni strumenti e apparecchiature diagnostiche. Ricevono regolarmente i Bollettini di Assistenza, possiedono tutti i Manuali d'Officina e tutte le altre informazioni tecniche necessarie a ga-

rantire che le riparazioni e l'assistenza siano all'altezza degli standard.



**NOTA :**

In alcune illustrazioni contenute in questo Libretto d'Istruzioni per l'Operatore sono stati rimossi pannelli o protezioni per maggior chiarezza. Non fare mai funzionare la falciatrice a flagelli se non dopo avere rimontato questi componenti. Nel caso in cui fosse necessario rimuovere un pannello o una protezione per eseguire una riparazione, tale elemento dovrà essere rimontato prima di utilizzare la falciatrice a flagelli.

## Sez.1 Parole, simboli e decalcomanie di allarme e sicurezza

La sicurezza dell'operatore rappresenta una delle principali preoccupazioni di chi progetta e sviluppa una nuova falciatrice a flagelli, i progettisti cercano di prevedere il maggiore numero possibile di dispositivi di sicurezza. Ciò nonostante ogni anno si verificano molti incidenti che potevano essere evitati se l'operatore fosse stato meno precipitoso e più cauto nel maneggiare macchinari e attrezzature agricole.

Questa macchina è stata progettata per l'utilizzo da parte di un solo operatore per il taglio e/o sminuzzamento dell'erba alta, siepi e sterpaglie. Ogni altro utilizzo improprio è proibito.

**L'operatore è responsabile di mantenere eventuali persone esposte ad almeno dieci metri di distanza dalla macchina durante il funzionamento della stessa.**

Leggere e seguire attentamente le istruzioni di sicurezza riportate in dettaglio in questo capitolo del manuale.

Nel presente libretto d'istruzioni sono presenti avvertimenti sulla sicurezza e sul danneggiamento della falciatrice a flagelli. Osservare attentamente questi avvertimenti per evitare il rischio di lesioni o danni. I tipi di avvertimento che incontrerete in questo libretto sono di tre tipi :



### NOTA :

È un avvertimento contro una circostanza che se non osservata può danneggiare la falciatrice a flagelli o i suoi componenti. Informa su ciò che si può o non si può fare per evitare o ridurre il rischio di danneggiare il veicolo o i suoi componenti.



### ATTENZIONE :

Questo simbolo di allarme identifica importanti avvertenze di sicurezza sulla falciatrice a flagelli o segnalazioni di sicurezza sul libretto o altrove. Quando vedete questo simbolo state molto attenti perché esiste il pericolo di infortuni gravi o mortali. Seguite le istruzioni indicate nell'avvertenza di sicurezza!



### DIVIETO :

Questo simbolo viene utilizzato per vietare manovre o atti sconsigliabili per il corretto uso e funzionamento del mezzo. Quando vedete questo simbolo state molto attenti perché esiste il pericolo di infortuni gravi o mortali oltre che la rottura indesiderata di alcune componenti della falciatrice a flagelli.

## Sez.2 Precauzioni per lavorare in sicurezza



### ATTENZIONE :

Prima di iniziare qualsiasi attività consultate questo manuale e lo specifico libretto sulla sicurezza : **Norme generali per la vostra sicurezza**

Questo libretto è di fondamentale importanza in quanto vengono descritte tutte le procedure e modalità che consentono all'operatore di lavorare in completa sicurezza, evitando quindi manovre a rischio che potrebbero ferire l'operatore o chi nelle vicinanze.

Questo libretto è composto da :

- Precauzioni per lavorare in sicurezza
- Controllare l'equipaggiamento
- Manutenzione della macchina
- Lavorare in sicurezza
- Prestare attenzione agli altri

È **VOSTRA** responsabilità leggere e comprendere questo manuale e il libretto delle **Norme generali di sicurezza** allegato prima di utilizzare la falciatrice a flagelli. Dovrete seguire queste norme di sicurezza che vi accompagneranno durante la vostra giornata di lavoro.

Ricordatevi sempre che **VOI** siete i soli responsabili della vostra sicurezza. Buone norme di sicurezza non proteggono solamente voi ma anche le persone attorno a voi.

RICORDATE CHE LA SICUREZZA È VOSTRA RESPONSABILITÀ E POTETE PREVENIRE INFORTUNI GRAVI O PERSINO MORTALI.

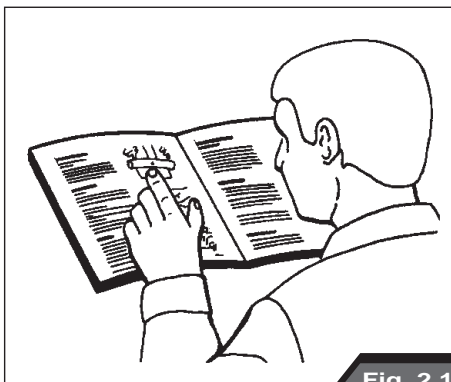


Fig. 2.1

## Sez.2 Precauzioni per lavorare in sicurezza

Osservare le seguenti precauzioni:

- NON permettete mai a bambini o ragazzi o a personale non qualificato di utilizzare la vostra falciatrice a flagelli. Tenere gli altri lontani dalla vostra area di lavoro.
- Dove possibile evitate di operare con la falciatrice a flagelli vicino a fossi, scavi o buche. Riducete la velocità quando sterzate, superate pendii o attraversate superfici sconnesse, sdrucciolevoli o fangose.
- State lontani da pendii troppo ripidi per operare in sicurezza.
- Guardate dove state andando, specialmente alla fine del campo, su strada e attorno agli alberi.
- Operate con la falciatrice a flagelli con calma senza eseguire sterzate, partenze o arresti bruschi.
- Non modificate o rimuovete mai una qualsiasi parte dell'equipaggiamento, nè utilizzate attacchi che non siano previsti per la vostra falciatrice a flagelli.



### DIVIETO :

L'operatore non deve far uso di alcolici o droghe che possano cambiarne o alterarne lo stato di allerta ed il coordinamento. Un operatore in prescrizione o sotto controllo per uso di sostanze stupefacenti necessita di un'autorizzazione medica per certificare se è in grado di utilizzare la falciatrice a flagelli in sicurezza.

Protegete voi stessi.

Indossate tutti gli indumenti protettivi (Fig. 2.1) ed i dispositivi per la sicurezza personale messi a vostra disposizione e necessari per il lavoro da eseguire.

Non correte rischi.

Avrete bisogno dei seguenti indumenti protettivi:

- Un casco protettivo.
- Occhiali o maschera protettiva.

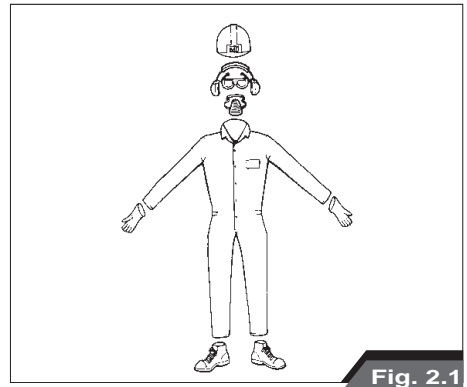


Fig. 2.1

- Cuffie protettive per le orecchie.
- Maschera protettiva o filtro per respirare.
- Indumenti contro il cattivo tempo.
- Indumenti riflettenti.
- Guanti da lavoro pesanti (in neoprene per uso di prodotti chimici, di cuoio per lavori pesanti).
- Scarpe protettive antinfortunistiche.

**NON** indossare indumenti svolazzanti, gioielli o altre cose e legare i capelli lunghi che potrebbero impigliarsi sui comandi o altre parti della falciatrice a flagelli.

## Sez.2 Precauzioni per lavorare in sicurezza

### **Mezzi individuali di protezione dal rumore**

I mezzi individuali di protezione servono ad attenuare l'energia sonora trasmessa all'orecchio per via aerea.

Vanno utilizzati quando non è possibile evitare in altro modo un'esposizione dannosa. Ne esistono di diversi tipi e con differenti capacità di attenuazione: caschi, cuffie, inserti (Fig. 2.2).

I caschi e le cuffie offrono l'attenuazione maggiore, ma sono ingombranti e fastidiosi per cui sono utili per esposizioni a livelli di rumorosità elevati, ma di breve durata (max. 2 ore).

Gli inserti sono, generalmente, meglio tollerati e risultano particolarmente utili in caso di esposizioni prolungate a rumore di intensità meno elevata.

Qualora il livello di esposizione quotidiana personale al rumore sia pari o superiore a 85 dBA, si raccomanda di utilizzare adeguati mezzi di protezione individuale dell'udito.

### **Rilevamenti del mezzo**

Rilevamenti secondo i seguenti studi sulle Norme Armonizzate EN 12733 :

Pressione acustica **92 dBA**

Potenza acustica **106 dBA**

Vibrazioni **9,3 m/s<sup>2</sup>**

VALORI MASSIMI RILEVATI NELLA  
GAMMA DEI MOTORI DISPONIBILI



Fig. 2.2



### **ATTENZIONE :**

La vostra falciatrice a flagelli è progettata per essere usata da una sola persona. **NON** permettere ad altri di salire sul vostro mezzo. **NON** permettere ai bambini di maneggiarlo.



### **ATTENZIONE :**

Assicurarsi di avere un controllo sicuro della velocità e della direzione prima di muovere il motocoltivatore. Muovetevi lentamente finchè siete sicuri che tutto funzioni regolarmente. Dopo la partenza ricontrollare i dispositivi di sterzo a destra e a sinistra. Assicurarsi che le frizioni di sterzo con freni ed il bloccaggio ruota funzionino in modo corretto.

## Sez.8 Operazioni a rischio

- Prima di avviare la macchina accertatevi sempre che non ci sia nessuno vicino al rotore lame (Fig. 2.3). Durante l'utilizzo del trinciasarmenti assicuratevi che non vi siano persone entro un arco di 10 m. Quando si lavora in un'area piena di pietre od altri ostacoli, cercate di rimuoverne il maggior numero possibile prima di iniziare il taglio. Nonostante le protezioni di sicurezza esiste il pericolo che sassi od altri oggetti impropri vengano proiettati verso l'operatore o altre persone nelle vicinanze.
- Durante l'utilizzo stazionario della falciatrice a flagelli mettere sempre il cambio in neutro e bloccare con cunei in legno o con dei ceppi le ruote del motocoltivatore e dell'attrezzo.



### DIVIETO :

Non tentate mai di effettuare alcun tipo di registrazione con il motore acceso. Le registrazioni alla macchina, nonostante i dispositivi di sicurezza presenti sul mezzo, vanno sempre effettuate a motore spento onde evitare possibili infortuni anche di grave entità.

**NON TENTATE MAI, A MOTORE ACCESO, DI BLOCCARE LE LEVE FRIZIONE AVANZAMENTO MACCHINA E MOVIMENTO LAME PER POTER OPERARE SULL'ATTREZZO. ESISTE IL PERICOLO DI INFORTUNI GRAVI O MORTALI.**

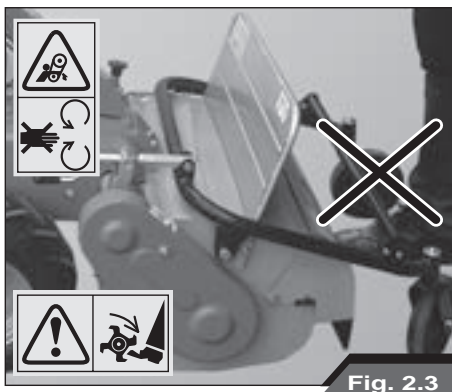


Fig. 2.3



Fig. 2.4

- La Leva frizione rotore lame va sempre azionata con due mani. Sganciate l'attacco di sicurezza della Leva frizione rotore lame come illustrato (Fig. 2.4).
- Non operate su terreni con una pendenza laterale superiore al 15°.
- Ridurre la velocità quando si opera su terreno sconnesso o su superfici scivolose e quando il fogliame o le chio-me degli alberi riducono la visibilità.
- NON effettuare sterzate strette ad alta velocità.

## Sez.1 Pesì e misure d'ingombro

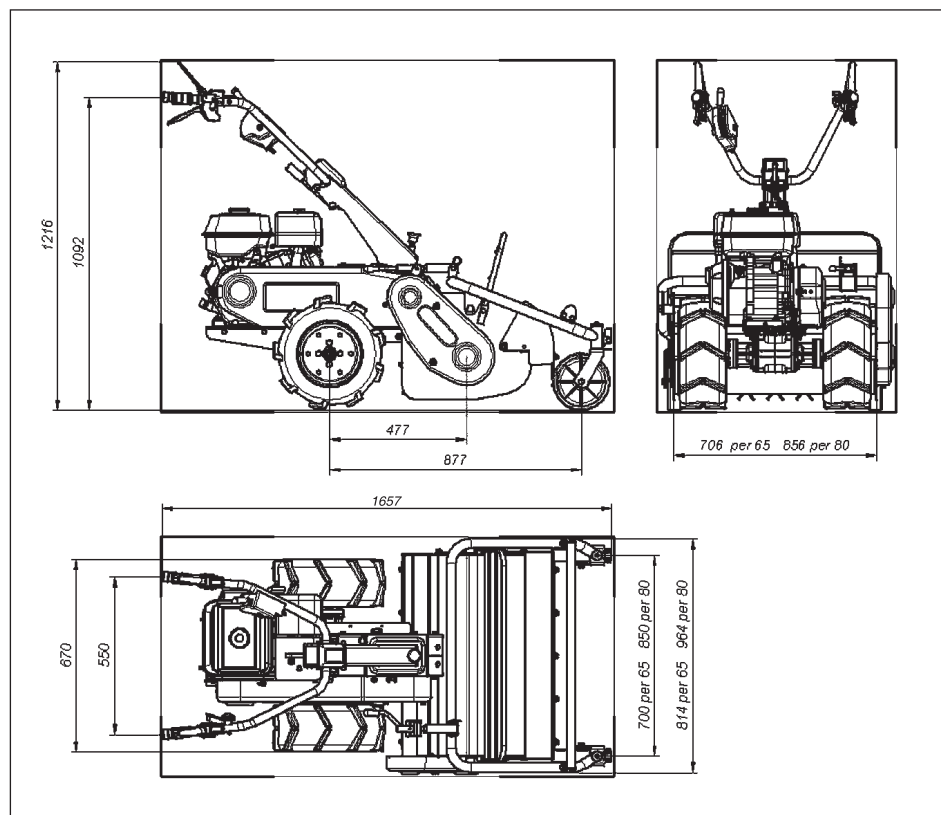
### ***Versione TS 65***

Peso = 173,5 Kg

### ***Versione TS 80***

Peso = 175 Kg

### Dimensioni



## **Sez.2 Motore**

*DR65HR11 - WB65HR11 - NTS 65 - BTS 65 -  
DR80HR11 - WB80HR11 - NTS80 - BTS80:*

### **Motore Honda GX 340 OHV**

*Cilindrata 389 cm<sup>3</sup>*

*Potenza 10,7 HP - 8 kW*

*DR65HR11 - WB65HR11 - NTS65 - BTS65:*

### **Motore Emak K 1100H**

*Cilindrata 302 cm<sup>3</sup>*

*Potenza 8,4 HP - 6,3 kW*

***Per ulteriori informazioni consultare il libretto di istruzioni del Motore***



## Sez.3 Informazioni generali

### **Trasmissione meccanica**

#### **Cambio**

3 marce avanti + 1 retro

#### **Velocità**

1° 1,2 Km/h

2° 2,2 Km/h

3° 3,4 Km/h

1° R 1,4 Km/h



Fig. 3.1

### **Larghezza di taglio**

65 cm TS 65

80 cm TS 80

### **Gruppo di taglio**

Rotore con 38 flagelli TS 65

Rotore con 46 flagelli TS 80

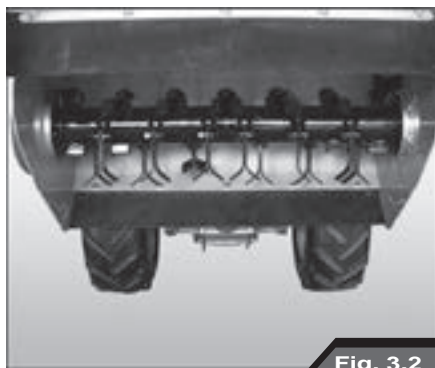


Fig. 3.2

### **Sterzo**

Frizioni di sterzo indipendenti sulle ruote motrici + bloccaggio ruota

### **Freno di servizio e stazionamento**

A inserimento automatico al disinnesto della frizione

### **Pneumatici**

Posteriori 16x6.50-8" tractor  
(MAX. 1.9 bar - 27 P.S.I)

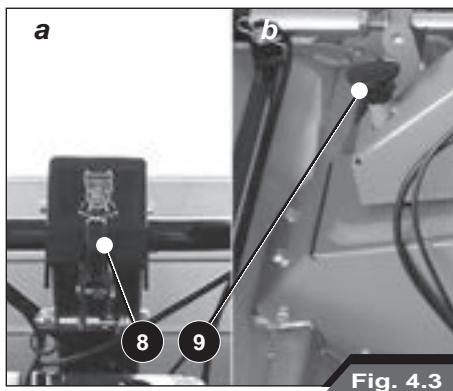
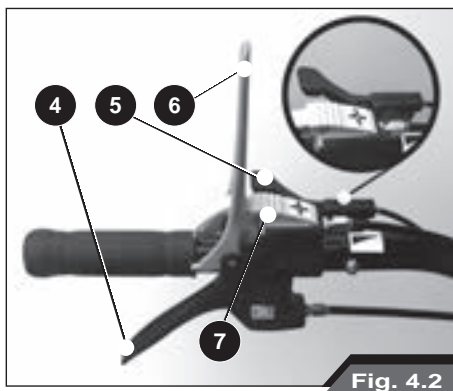
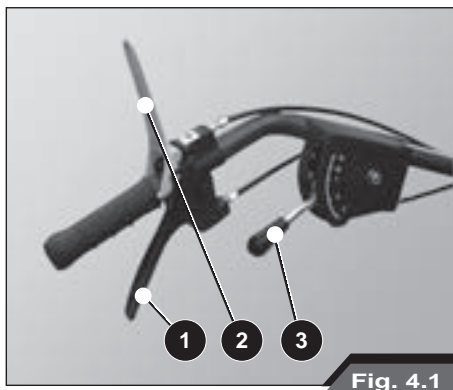


Fig. 3.3

## Sez.1 Descrizione dei comandi

In questo paragrafo viene fatta una panoramica di tutti gli strumenti e comandi presenti sulla falciatrice a flagelli. Se non diversamente specificato, essi sono validi per tutte le versioni. Per il corretto uso dei comandi qui elencati occorre leggere attentamente il capitolo 5 - Utilizzazione.

- 1 - Leva sbloccaggio ruota sinistra
- 2 - Leva frizione avanzamento macchina
- 3 - Leva selettore marce
- 4 - Leva sbloccaggio ruota destra
- 5 - Manettino comando gas
- 6 - Leva innesto rotore
- 7 - Attacco di sicurezza innesto rotore
- 8 - Leva regolazione in altezza manubrio
- 9 - Leva regolazione laterale manubrio



## Sez.1 Descrizione dei comandi

10 - Tappo serbatoio carburante

11 - Asta livello olio motore

12 - Tappo olio trasmissione

13 - Levetta Starter per motori a benzina

14 - Leva flusso carburante ON/OFF

15 - Maniglia avviamento motore

16 - Interruttore motore ON/OFF

17 - Leva regolazione altezza taglio

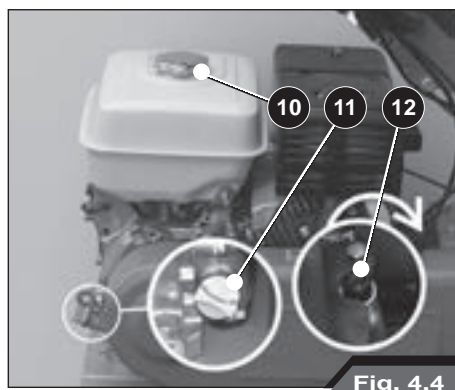


Fig. 4.4

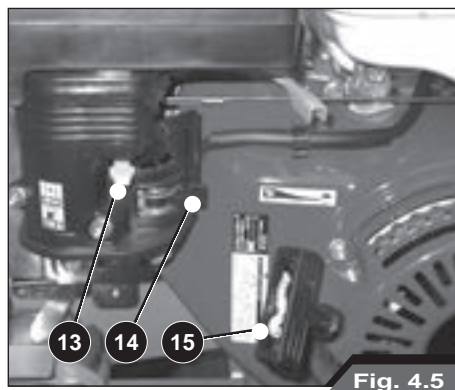


Fig. 4.5

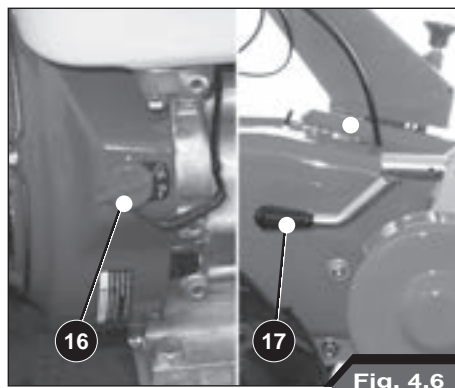


Fig. 4.6

## Sez.2 Leve regolazioni in altezza e laterale del manubrio

Prima di utilizzare la falciatrice a flagelli in modalità di lavoro è buona norma regolare l'altezza del manubrio in base alla propria statura e alla natura del terreno (pianeggiante o collinare). Per alzare o abbassare il manubrio bisogna intervenire sulla leva (Fig. 4.7) posta alla base delle stegole.



### ATTENZIONE :

Se si lavora per diverse ore cercate di regolare il manubrio in modo che la schiena rimanga sempre in posizione eretta e mai sotto sforzo.

E' inoltre possibile ottenere una regolazione laterale del manubrio per poter operare vicino a fossati e sponde.



### ATTENZIONE :

Prestate molta attenzione ad argini, terrapieni e sponde di fiumi di natura cedevole.



Fig. 4.7



Fig. 4.8

Il manubrio può assumere **5 posizioni** :

- al centro
- a sinistra
- a destra

Per muovere il manubrio lateralmente tirate il pomello (Fig. 4.8) in alto, successivamente spostate il manubrio o completamente a destra o completamente a sinistra. Per ribloccare il manubrio rilasciate il pomello verificando che le stegole non abbiano un gioco eccessivo.

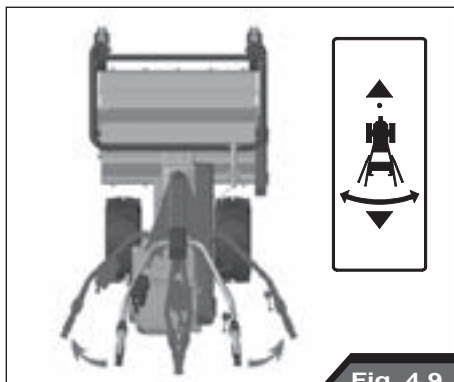


Fig. 4.9

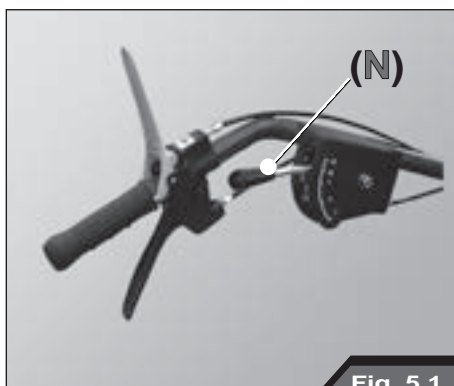
## Sez.1 Avviamento motore

Prima di iniziare qualsiasi attività lavorativa controllate anzi tutto la presenza di carburante nel serbatoio (10), in caso di rifornimento utilizzate un imbuto con filtro a rete in modo da trattenere eventuali impurità.



### DIVIETO :

Non rifornire mai il mezzo con il motore acceso

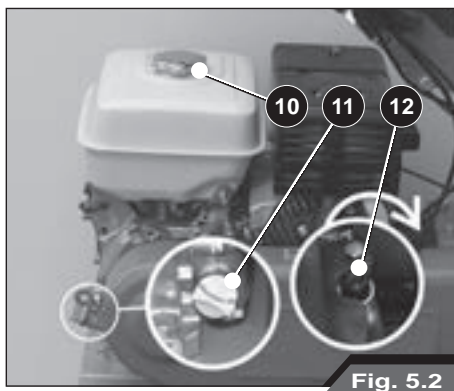


Successivamente controllate anche il livello dell'olio motore tramite l'apposita astina (11) posta sulla parte posteriore del motore. Se si lavora su pendenze è bene che l'olio sia al massimo per avere una lubrificazione sicura ed ottimale. In caso di rabbocco utilizzate solo olio ESSO UNIFARM 15 - 40 W. Per ulteriori informazioni consultate il libretto d'istruzioni del motore.



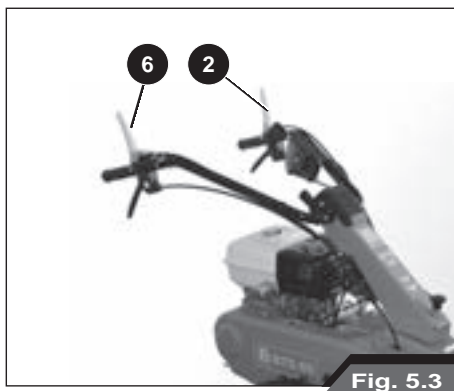
### DIVIETO :

Non mischiare mai oli di diversa natura o densità, ma utilizzate solo ed esclusivamente l'olio prescritto dalla casa costruttrice del motore.



Prima di avviare la falciatrice a flagelli assicuratevi che :

- per la vostra sicurezza la Leva selettore marce sia in posizione folle (N, Fig. 5.1).
- Verificate per la vostra sicurezza che le leve avanzamento macchina (2) e innesto rotore lame (6) siano in posizione verticale



## Sez.1 Avviamento / arresto del motore

- Portare il manettino comando gas (5) a metà corsa.
- Predisporre la falciatrice a flagelli per l'accensione agendo sulla Levetta Starter (13) per motori a benzina. La Leva flusso carburante ON/OFF (14) deve consentire il passaggio del combustibile (Fig. 5.5). Consultare il libretto uso e manutenzione del motore.
- Posizionare l'interruttore motore ON/OFF su **ON** (Fig. 5.6).
- Afferrare la maniglia dell'avviamento motore (15), tirate delicatamente in modo da favorire l'aggancio dell'arpionismo. Successivamente date un energico strattone, se necessario potete aiutarvi appoggiando il piede sulla ruota per imprimere maggiore forza. Ripetete questa operazione dando sempre colpi secchi e decisi sino all'accensione del motore.



### ATTENZIONE :

NON usate entrambe le mani per afferrare la maniglia, eventuali contraccolpi del motore potrebbero ferire l'operatore. **Per ulteriori informazioni consultate il libretto uso e manutenzione del motore.**

- Una volta che il motore è avviato è consigliabile lasciarlo girare a vuoto per qualche istante permettendo all'olio di raggiungere tutti gli organi in movimento.
- Per spegnere il motore basta posizionare l'interruttore ON/OFF su **OFF** (Fig. 5.6), il motore si fermerà in pochi istanti.

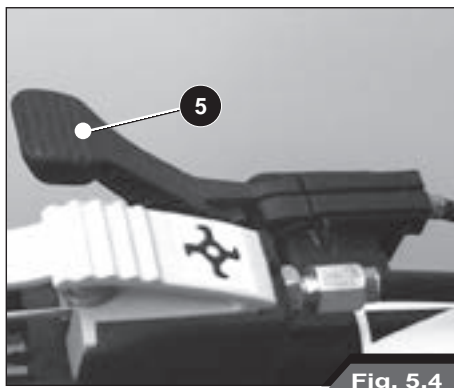


Fig. 5.4

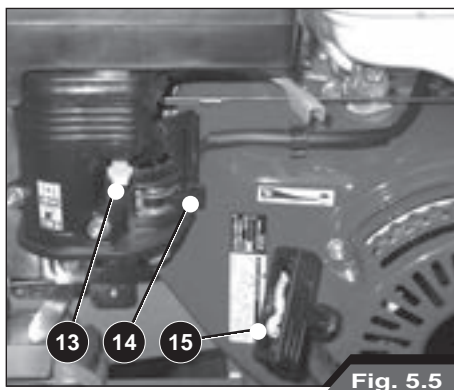


Fig. 5.5

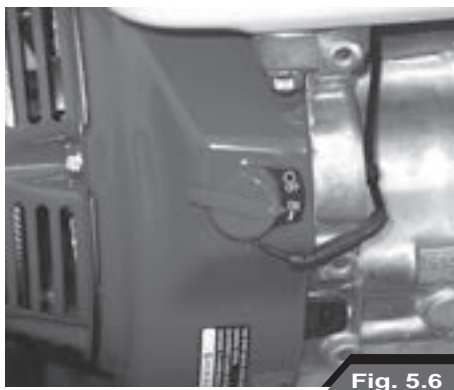


Fig. 5.6

## Sez.2 Leva frizione avanzamento macchina e movimento lame

A questo punto se abbassate la Leva frizione avanzamento (Fig. 5.7) la cinghia della trasmissione si tenderà facendo presa sulla puleggia motore, questa leva consente al vostro motocoltivatore di procedere avanti o indietro a seconda della marcia innestata. Se la marcia innestata è **N** (folle) il motocoltivatore rimarrà fermo.



### ATTENZIONE :

Quando abbassate la Leva frizione avanzamento prestate molta attenzione alla marcia che avete inserito. **In caso di difficoltà rilasciate questa leva ed il vostro mezzo si arresterà immediatamente.**

La Leva frizione innesto rotore lame attiva il rotore porta lame. E' necessario utilizzare due mani per sganciare la leva che viene bloccata da un attacco di sicurezza (Fig. 5.8). Questo attacco pensato per la vostra sicurezza impedisce che l'operatore possa inserire il rotore lame mentre la falciatrice a flagelli è in movimento, ma solo a mezzo fermo.



### ATTENZIONE :

Quando il rotore lame è in funzione accertatevi sempre che non ci sia nessuno vicino al rotore lame (Fig. 5.9). **NON TENTATE MAI ALCUN TIPO DI REGISTRAZIONE A MOTORE ACCESO.**



Fig. 5.7

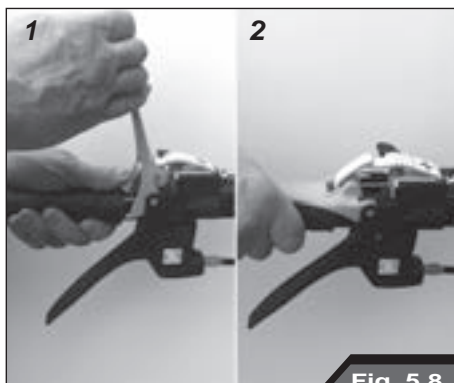


Fig. 5.8

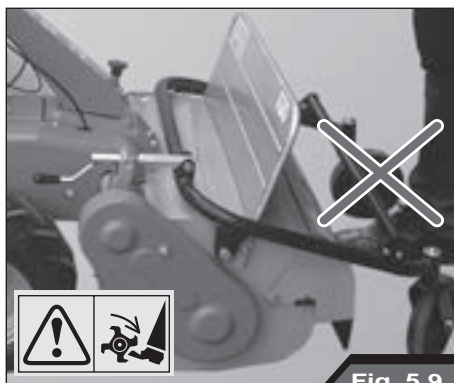


Fig. 5.9



### Sez.3 Leva selettore marce e leve sbloccaggio ruote DX/SX

La vostra falciatrice a flagelli è dotata di 3 marce in avanti, 1 velocità per la retromarcia e la posizione folle. Per cambiare marcia basta agire sulla Leva selettore marce (Fig. 5.10) posta nella stegola di sinistra che regola la movimentazione del vostro mezzo. Con la 3<sup>a</sup> marcia inserita si raggiunge una velocità massima di 3,4 Km/h mentre in retromarcia (R) la velocità è di 1,4 Km/h.



Fig. 5.10



#### ATTENZIONE :

Durante il cambio di marcia dovete **sempre** rilasciare la Leva frizione avanzamento. **NON TENTATE MAI DI CAMBIARE MARCIA CON LA LEVA FRIZIONE AVANZAMENTO ABBASSATA, C'E' IL RISCHIO DI ROVINARE LA TRASMISSIONE.**

Le Leve sbloccaggio ruote destra e sinistra (Fig. 5.11) aiutano il cambio di direzione della falciatrice a flagelli durante l'avanzamento.



Fig. 5.11



#### ATTENZIONE :

Se si lavora in pendenza (Fig. 5.12) **NON** utilizzate simultaneamente le Leve sbloccaggio ruote DX/SX, così facendo viene automaticamente escluso il **freno di stazionamento** ed annullata quindi la sua funzione di sicurezza. Rilasciate la Leva frizione avanzamento macchina, le ruote si bloccano immediatamente ed il freno di stazionamento risulta attivo.

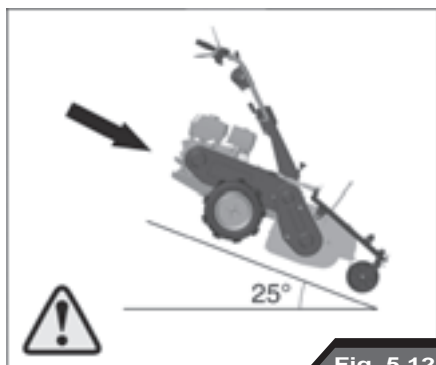


Fig. 5.12



## Sez.4 Leva regolazione altezza taglio

La Leva (17) regola l'altezza di taglio. Ruotando la leva in un senso o nell'altro si alza o si abbassa il rullo porta lame.

Se l'altezza di taglio è regolata troppo bassa potrebbero verificarsi i seguenti effetti negativi :

- proiezione verso l'esterno di oggetti estranei come pietre ecc.
- accumoli di terra e fango all'interno del carter protezione rotore. Di conseguenza lo scarico dell'erba non può avvenire regolarmente.
- veloce usura delle lame e possibilità che queste si spezzino.

La protezione anteriore (Fig. 5-14) si apre o si chiude in funzione del volume dell'erba da tagliare.



### **DIVIETO :**

NON dovete mai utilizzare la macchina lasciando la protezione aperta. Questo potrebbe causare la proiezione degli oggetti. La protezione può essere fissata in posizione aperta solamente durante la sostituzione dei coltelli a macchina completamente spenta.



### **ATTENZIONE :**

Quando il rotore lame è in funzione accertatevi sempre che non ci sia nessuno vicino al rotore lame (Fig. 5.15).



Fig. 5.13



Fig. 5.14

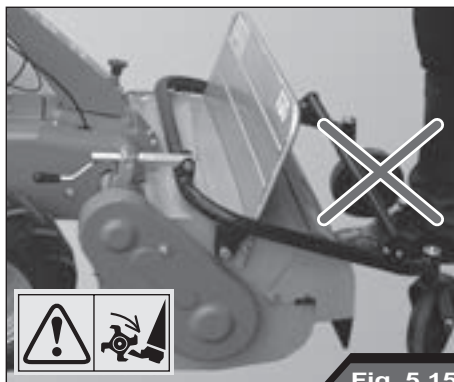


Fig. 5.15

## Sez.1 Rifornimento della macchina

### CONFORMITÀ DELLE EMISSIONI GASSOSE

Questo motore, incluso il sistema di controllo delle emissioni, deve essere gestito, utilizzato e sottoposto a manutenzione in conformità alle istruzioni fornite nel manuale dell'utente al fine di mantenere le prestazioni delle emissioni entro i requisiti legali applicabili alle macchine mobili non stradali.

Non deve verificarsi alcuna manomissione intenzionale o uso improprio del sistema di controllo delle emissioni del motore.

Il funzionamento, l'uso o la manutenzione errati del motore o della macchina potrebbero comportare possibili malfunzionamenti del sistema di controllo delle emissioni fino al punto in cui i requisiti legali applicabili non sono rispettati; in tal caso deve essere intrapresa un'azione immediata per correggere i malfunzionamenti del sistema e ripristinare i requisiti applicabili.

Esempi, non esaustivi, di funzionamento, uso o manutenzione errati sono:

- Forzare o rompere i dispositivi per dosare il carburante;
- Uso di carburante e / o olio motore non rispondenti alle caratteristiche indicate nel capitolo AVVIAMENTO / CARBURANTE;
- Uso di pezzi di ricambio non originali, ad esempio candele, ecc.;
- Mancanza o manutenzione inadeguata dell'impianto di scarico, compresi intervalli di manutenzione errati per marmitta, candela, filtro dell'aria, ecc.

**ATTENZIONE - La manomissione di questo motore rende la certificazione UE sulle emissioni non più valida.**

#### Requisiti del combustibile

La qualità del combustibile usato è un fattore importante per la prestazione risultante e per una durata soddisfacente del

motore. I combustibili devono essere puliti, ben raffinati e non corrosivi per le parti del sistema di alimentazione. Assicuratevi di utilizzare combustibile di qualità nota e di provenienza affidabile.



#### ATTENZIONE :

la miscela di gasolio ed alcool non è approvata data l'eventuale lubrificazione insufficiente del sistema di iniezione combustibile.



#### ATTENZIONE :

Pulite la zona del tappo d'introduzione e tenetela pulita. Riempite il serbatoio alla fine di ogni giornata in modo da ridurre la condensa notturna.



#### DIVIETO :

Con il motore in moto non togliate mai il tappo ne' fate rifornimento. Mentre si riempie il serbatoio mantenete il controllo della pistola di rifornimento.



#### ATTENZIONE :

Non riempite il serbatoio completamente. Lasciate spazio per l'aumento di volume. Se il tappo originale del serbatoio va perso sostituitelo con un tappo di ricambio originale e serratelo a fondo.

## Sez.2 Manutenzione periodica e straordinaria

### Motore

Ogni giorno controllate il livello dell'olio e se necessario, ripristinate (Fig. 6.2). Utilizzate solo olio ESSO UNIFARM 15 - 40 W e grasso ESSO MULTIPUR-POSE.

Il cambio completo dell'olio motore va effettuato agli intervalli e con le modalità stabilite dal Costruttore del motore.

**Per ulteriori informazioni consultate il libretto uso e manutenzione del motore.**

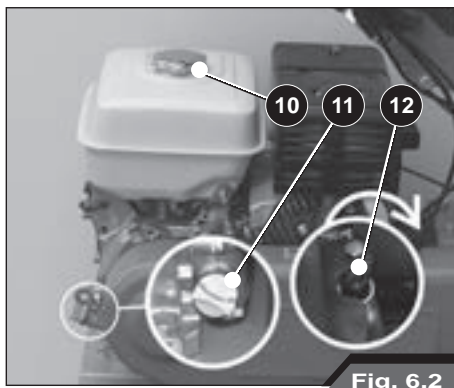


Fig. 6.2

### Regolazioni delle Leve

Se rilasciando la Leva frizione avanzamento (Fig. 6.3), la macchina non si dovesse arrestare immediatamente, significa che la leva frizione necessita di una regolazione. La stessa cosa vale per la Leva frizione innesto rotore lame, quando il rullo porta lame impiega molto tempo per fermarsi bisogna (come per la Leva frizione) agire sui registri posizionati sulle rispettive leve comando (Fig. 6.3).

Per le Leve sbloccaggio ruote e la Leva selettore marce (Fig. 6.4) bisogna comportarsi allo stesso modo, quando si avverte troppo gioco alle leve verificate che fra l'estremità superiore del cavo e la vite di registro ci siano al massimo 1÷2 mm di gioco.

Se queste regolazioni non dovessero bastare e notate che il vostro motocoltivatore presenta ulteriori problemi non esitate a contattare immediatamente il vostro Rivenditore o Concessionario di fiducia



Fig. 6.3



Fig. 6.4



---

---

**F**

## **UTILISATION ET ENTRETIEN**

---

# MODE D'EMPLOI ET D'ENTRETIEN

## SOMMAIRE

<b>Chapitre 1 : Préface</b> .....	<b>3</b>
Section 1 Introduction et sécurité.....	3
Section 2 Identification de la machine / du moteur .....	5
Section 3 Garantie .....	6
<b>Chapitre 2 : Normes générales et dispositifs de sécurité</b> .....	<b>8</b>
Section 1 Termes, symboles et décalcomanies d'alerte et de sécurité.....	8
Section 2 Consignes de sécurité .....	9
Section 3 Opérations à risque.....	12
<b>Chapitre 3 : Données et caractéristiques techniques</b> .....	<b>13</b>
Section 1 Poids et encombrement .....	13
Section 2 Moteur .....	14
Section 3 Informations générales .....	15
<b>Chapitre 4 : Commandes et instruments de contrôle</b> .....	<b>16</b>
Section 1 Description des commandes .....	16
Section 2 Leviers réglage en hauteur et latéral du guidon .....	18
<b>Chapitre 5 : Utilisation</b> .....	<b>19</b>
Section 1 Mise en route / arrêt du moteur .....	19
Section 2 Levier d'embrayage d'avancement machine et mouvement des lames .....	21
Section 3 Levier sélecteur de vitesse et Leviers de déblocage des roues droite/gauche .....	22
Section 4 Levier de réglage de la hauteur de coupe .....	23
<b>Chapitre 6 : Entretien et réglages</b> .....	<b>24</b>
Section 1 Ravitaillement de la machine.....	24
Section 2 Entretien périodique et extraordinaire .....	25

## Section 1 Introduction et sécurité



### ATTENTION :

Avant d'utiliser la machine, lire attentivement ce manuel ainsi que la notice ci-jointe concernant les Règles générales pour votre sécurité et conservez-les pour toute consultation ultérieure.

Cette publication a pour but de permettre au propriétaire et à l'utilisateur d'utiliser la tondobroyeuse à fléaux en toute sécurité, tout en obtenant les meilleures prestations.

La remise directe du produit de la part du Revendeur/Concessionnaire permet également de s'assurer que ce mode d'emploi et d'entretien est correctement compris. Si toutefois quelques passages de ce manuel s'avèrent incompréhensibles, n'hésitez pas à consulter votre Concessionnaire, car il importe que ces consignes soient bien comprises et respectées. Il est recommandé de pourvoir habituellement à l'entretien quotidien et de tenir un registre, dans lequel noter les heures de service de votre machine.

Quand des pièces de rechange se rendent nécessaires, il est important de n'utiliser que des pièces détachées d'origine. Les Concessionnaires fournissent les pièces détachées d'origine et peuvent vous donner des conseils de montage et d'utilisation. Le montage de pièces détachées de moindre qualité est susceptible de causer de graves dommages. Il est donc conseillé à nos clients de s'approvisionner en pièces détachées exclusivement chez un Concessionnaire.

Etant donné la considérable diversité des conditions d'emploi, il est impossible

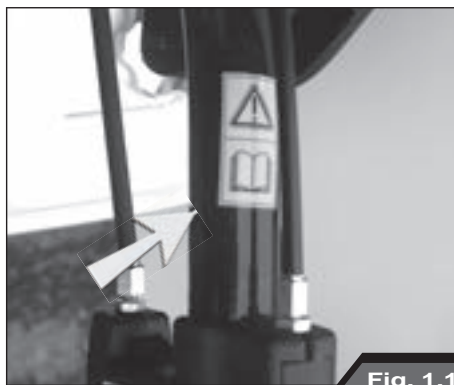


Fig. 1.1

pour la société de fournir des publications parfaitement mises à jour et complètes relativement aux performances ou aux méthodes d'utilisation des machines qu'elle fabrique et d'assumer donc sa responsabilité en cas de pertes ou dommages résultant de tout ce qui est publié ni pour n'importe quelle erreur ou omission. Au cas où la machine devrait être utilisée en conditions anormales particulièrement difficiles (par ex. marées hautes ou terrains très boueux), nous vous invitons à consulter votre Revendeur afin pouvoir obtenir des instructions spécifiques, pour d'éviter d'invalider la garantie.

Le Constructeur de la tondobroyeuse à fléaux décline toute responsabilité pour d'éventuels dommages ou des lésions quelconques résultant de l'usage impropre de la machine, dont les risques sont exclusivement à la charge de l'utilisateur.

La conformité et le respect rigoureux des conditions d'utilisation, d'assistance et de réparation précisées par le Constructeur font eux aussi substantiellement partie de l'emploi prévu.

## Section 1 Introduction et sécurité

Pour l'utilisation, l'assistance et la réparation de cette tondobroyeuse à fléaux, il faut connaître parfaitement toutes ses caractéristiques spécifiques et être exactement informés des règles de sécurité (prévention des accidents).

Il est recommandé à nos clients de s'adresser à un Concessionnaire pour tout problème d'assistance ou de réglage qui surgirait.

Attendu que la sécurité de l'utilisateur constitue l'un des principaux soucis de tous ceux qui conçoivent et développent un nouveau motoculteur, les concepteurs cherchent à prévoir le plus grand nombre possible de dispositifs de sécurité. Malgré cela chaque année bien des accidents se produisent qui auraient pu être évités, si seulement l'utilisateur avait été moins pressé et plus prudent dans le maniement des machines et des outillages agricoles. Lire et suivre attentivement les consignes de sécurité détaillées figurant au chapitre dédié du manuel.

A moins qu'il n'en soit indiqué autrement, les données et les informations contenues dans ce manuel sont applicables à tous les modèles.

Le contenu de ce manuel est conforme aux dernières informations techniques disponibles lors de son impression. Le Constructeur se réserve le droit d'apporter des modifications à n'importe quel moment, sans préavis et sans encourir la moindre sanction.

Avec chaque tondobroyeuse à fléaux, en plus du présent manuel d'instructions, une copie du mode d'emploi et d'entretien du moteur est

délivrée, ce dernier faisant partie intégrante de la documentation fournie.

Tous droits réservés. Ce manuel ne peut, ni en totalité ni en partie, être reproduit ni copié, sans le consentement écrit de la Société Emak.



## Section 2 Identification de la machine / moteur

La tondobroyeuse à fléaux est identifiée au moyen de données gravées dans la plaquette d'identification spéciale placée sur la base du châssis (Fig. 1.2).

Veuillez prendre note de ces données, en vue de vous assurer un service prompt et efficace, lorsque vous commanderez des pièces détachées ou que vous demanderez des renseignements ou des éclaircissements techniques.



Fig. 1.2

Le moteur est identifié au moyen de données gravées dans la plaquette d'identification spéciale placée sur la partie latérale du moteur même (Fig. 1.3).

Veuillez prendre note de ces données, en vue de vous assurer un service prompt et efficace, lorsque vous commanderez des pièces détachées ou que vous demanderez des renseignements ou des éclaircissements techniques.

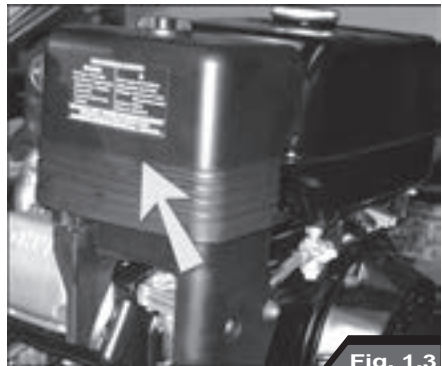


Fig. 1.3

### Identification de la machine

A detailed view of the identification plate. It features the Emak logo (a stylized 'E' with a leaf) and the text 'Emak S.p.A. Via E. Fermi, 4 - 42011 Bagnolo in Piano - Italy'. The technical specifications listed are: Type: BERTOLINI BTS 80, kW: 11, Kg: 175, 3600 min-1. It also includes 'FLAIL MOWER', a barcode, and the number 'B138510001 2018'. On the right side, there is a CE mark, an EAC mark, and a sound power level (LWA) label showing '106dB' with a speaker icon.

## Section 3 Garantie

Les produits Emak sont couverts par une garantie qui, à des conditions déterminées, couvre tout défaut de matière ou de fabrication. Ce manuel est publié pour être diffusé dans le monde entier, il nous est donc impossible de décrire en détail et avec exactitude les termes et les conditions de garantie concernant la vente au détail dans chaque pays. Pour de plus amples détails, les acheteurs de nouveaux motoculteurs sont priés de s'adresser au Revendeur chez qui ils ont acheté le motoculteur.

Le Revendeur/Concessionnaire a pour obligation de fournir des services spécifiques lors de la livraison d'un nouveau motoculteur à son client. Ces services prévoient un contrôle préalable soigneux lors de la livraison pour s'assurer que la machine peut être utilisée immédiatement ainsi que l'explication de toutes les instructions relatives aux principes fondamentaux pour l'utilisation et l'entretien de la machine même, concernant les instruments et les commandes de contrôle, l'entretien périodique et les mesures de précaution relativement à la sécurité. Ce cours d'instructions



### REMARQUE :

Le Constructeur de la tondobroyeuse à fléaux décline toute responsabilité en cas de réclamation portant sur le montage de composants ou d'attaches d'outillages non approuvés, aussi bien que découlant de toute modification ou altération non autorisée.

doit impliquer tous les usagers et les personnes préposées à l'entretien du motoculteur.

Afin de prévenir tout dommage, une installation correctement exécutée, accompagnée d'un entretien régulier, s'avère utile. Cependant, si des problèmes devaient survenir quant au fonctionnement de la machine durant la période de validité de la garantie, il est recommandé de suivre la démarche suivante :

- informez immédiatement le Revendeur chez qui vous avez acheté votre motoculteur, en indiquant le Modèle et le Numéro de série. Il est très important de ne pas perdre de temps, car si l'on n'y porte pas remède en temps utile, votre garantie prendra fin, même si elle prévoyait la couverture du dommage à l'origine ;
- fournissez à votre Revendeur le maximum d'informations possible. On sera ainsi en mesure de connaître le nombre d'heures de travail effectuées, le type de travail dont vous vous occupez et les symptômes du problème. Il convient de rappeler que les opérations d'entretien normales, comme par exemple la mise au point et le réglage de freins/embrayage, ainsi que la fourniture de matériels utilisés pour l'assistance (huile, filtres, carburant et antigel) ne sont pas couverts par la garantie.

## Section 3 Garantie



### REMARQUE :

L'installation de pièces détachées non d'origine peut amener l'utilisateur à utiliser des pièces de rechange de moindre qualité. Le Constructeur de la tondobroyeuse à fléaux décline toute responsabilité en cas de pertes ou dommages dérivant de l'installation desdites pièces, sous peine de déchéance de la garantie du constructeur, si celles-ci sont installées durant la période de validité de la garantie.

Durant la période de validité de la garantie, il est recommandé de faire effectuer toutes les opérations d'entretien et de réparation par votre Revendeur, qui sera ainsi à même d'exercer un contrôle attentif du bon fonctionnement et des performances de votre nouvelle tondobroyeuse à fléaux.

Afin de tirer le meilleur parti de votre tondobroyeuse à fléaux, il est impératif de ne pas suspendre les contrôles réguliers des opérations de maintenance et d'assistance, même une fois la garantie expirée. Adressez-vous à votre Revendeur pour toutes les principales interventions d'assistance : un technicien spécialisé fera le point sur la situation d'une intervention à l'autre.

Les mécaniciens sont régulièrement informés et mis au courant de tout ce qui a trait au produit, aux techniques d'assistance et à l'utilisation d'instruments et d'équipements

diagnostiques modernes. Ils reçoivent régulièrement les Bulletins d'Assistance, ils possèdent tous les Manuels d'Usine et toutes les autres informations techniques nécessaires pour garantir que les réparations et l'assistance soient au diapason des standards.



### REMARQUE :

Pour plus de clarté, sur certaines illustrations contenues dans ce Manuel d'Instructions de l'Utilisateur on a supprimé les panneaux ou les protections. Ne jamais faire fonctionner la tondobroyeuse à fléaux avant de réinstaller lesdits composants. Au cas où il s'avérerait nécessaire d'enlever un panneau ou une protection pour effectuer une réparation quelconque, ledit élément devra être réinstallé avant d'utiliser la tondobroyeuse à fléaux.

## Section 1 Termes, symboles et décalcomanies d'alerte et de sécurité

La sécurité de l'utilisateur constitue l'un des principaux soucis de tous ceux qui conçoivent et développent une nouvelle tondeuse à fléaux, les concepteurs cherchent à prévoir le plus grand nombre possible de dispositifs de sécurité. Malgré cela chaque année bien des accidents se produisent qui auraient pu être évités, si seulement l'utilisateur avait été moins pressé et plus prudent dans le maniement des machines et des outillages agricoles.

Cette machine a été conçue pour être utilisée par un seul opérateur et destinée à la coupe et/ou au broyage de l'herbe haute, des haies et des broussailles. Toute autre utilisation abusive est prohibée.

**Il est de la responsabilité de l'opérateur de veiller à ce que les personnes susceptibles d'être exposées gardent une distance d'au moins dix mètres par rapport à la machine pendant son fonctionnement.**

Lire et suivre attentivement les consignes de sécurité détaillées figurant au chapitre dédié du manuel.

Dans le présent manuel d'instructions vous trouverez quelques consignes de sécurité et des avertissements concernant les risques d'endommagement de la tondeuse à fléaux. Respectez attentivement ces conseils, afin d'éviter des préjudices corporels ou des dégâts matériels. Dans ce manuel vous trouverez trois différents types

d'avertissements :



### REMARQUE :

C'est un avertissement qui renvoie à une circonstance susceptible d'endommager la tondeuse à fléaux ou ses composants en cas de non-respect des consignes. Il vous informe sur ce qu'il faut faire et ne pas faire, afin d'éviter ou de réduire tout risque d'endommagement du véhicule ou de ses composants.



### ATTENTION :

Ce symbole d'alerte sert à identifier d'importantes consignes de sécurité concernant la tondeuse à fléaux ou des signaux de sécurité présents dans le manuel ou ailleurs. Lorsque vous rencontrez ce symbole, faites bien attention au risque de blessures graves, voire mortelles. Conformez-vous aux instructions figurant dans les consignes de sécurité !



### INTERDICTION :

Ce symbole est utilisé pour l'interdiction de toute manœuvre ou actes déconseillés pour s'assurer de l'emploi correct et du bon fonctionnement de la machine. Lorsque vous rencontrez ce symbole, faites bien attention au risque de blessures graves ou mortelles ainsi qu'à la rupture involontaire de certains composants de la tondeuse à fléaux.

## Section 2 Consignes de sécurité



ATTENTION :

Avant de débiter quelque activité que ce soit, consultez ce manuel et la notice de sécurité spécifique : Règles générales pour votre sécurité

Ce manuel est d'une importance capitale, car toutes les procédures et les modalités y sont décrites, afin de permettre à l'utilisateur de travailler en toute sécurité, en évitant ainsi toute manœuvre dangereuse susceptible de blesser l'opérateur ou une personne située dans l'entourage immédiat.

Ce manuel se compose de plusieurs parties relativement à :

- Précautions à prendre pour travailler en sécurité
- Contrôle des équipements
- Entretien de la machine
- Travailler en sécurité
- Veiller à faire attention aux autres

Il est de VOTRE responsabilité de lire et bien comprendre ce manuel ainsi que la notice portant sur les Règles générales de sécurité en annexe, avant d'utiliser la tondobroyeuse à fléaux. Vous devrez suivre ces consignes de sécurité qui vous accompagneront tout au long de votre journée de travail. Souvenez-vous toujours que VOUS êtes seul responsable de votre sécurité. De bonnes pratiques de sécurité vous protègent et protègent également les personnes autour de vous.

**RAPPELEZ-VOUS QUE LA SECURITE ENGAGE VOTRE RESPONSABILITE ET QUE VOUS POUVEZ PREVENIR TOUT ACCIDENT GRAVE VOIRE MORTEL.**

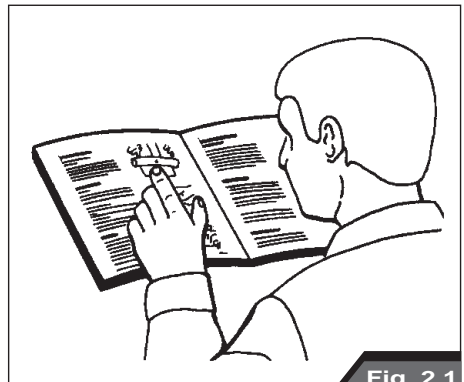


Fig. 2.1

## Section 2 Consignes de sécurité

Observez les précautions suivantes :

- Ne permettez jamais aux enfants, plus ou moins jeunes, ni à des personnels non qualifiés d'utiliser votre tondobroyeuse à fléaux. Veillez à mettre hors de portée votre surface de travail.
- Evitez autant que possible de travailler avec la tondobroyeuse à fléaux près de fossés, d'excavations ou de trous. Ralentissez lorsque vous braquez, vous passez sur une pente ou que vous traversez des terrains escarpés, glissants ou boueux.
- Eloignez-vous des terrains à trop forte pente, afin d'agir en toute sécurité.
- Regardez bien où vous allez, surtout au bout du champ, sur la route et autour des arbres.
- Lorsque vous travaillez avec la tondobroyeuse à fléaux, prenez votre temps, ne changez pas de direction, ne partez pas ni ne vous arrêtez pas brusquement.
- N'essayez jamais de modifier ni d'enlever une partie quelconque de l'équipement. N'utilisez que les attelages préconisés pour votre tondobroyeuse à fléaux.



### INTERDICTION :

Il est interdit à l'opérateur de consommer des boissons alcooliques ou des stupéfiants susceptibles de modifier ou altérer son état de conscience ainsi que ses capacités de coordination. Un utilisateur, ayant reçu une prescription ou étant soumis à un contrôle pour avoir fait usage de stupéfiants, nécessite d'un avis médical certifiant qu'il est en mesure d'utiliser la tondobroyeuse à fléaux en toute sécurité.

Protégez vous-mêmes.

Portez tous les vêtements protecteurs (Fig. 2.1) et servez-vous de tous les dispositifs de sécurité personnelle mis à votre disposition et nécessaires pour le travail à exécuter.

Ne courez pas de risques.

Vous aurez besoin des vêtements protecteurs suivants :

- Un casque de protection.
- Des lunettes ou un masque de protection.
- Coiffes de protection des oreilles.
- Masque de protection ou filtre respiratoire.

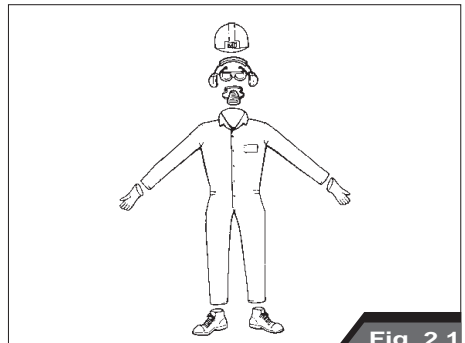


Fig. 2.1

- Vêtements de protection contre le mauvais temps.
- Vêtements réfléchissants.
- Gants de travail lourds (en néoprène pour la manipulation de produits chimiques, en cuire pour des travaux lourds).
- Chaussures de protection résistant aux chocs.

NE PAS porter de vêtements flottants ni de bijoux ni quoi que ce soit et maintenir les cheveux longs attachés qui pourraient être happés par les dispositifs de commande ou d'autres parties de la tondobroyeuse à fléaux.

## Section 2 Consignes de sécurité

### Protecteurs individuels contre le bruit

Les moyens individuels de protection servent à atténuer l'énergie sonore transmise à l'oreille par voie aérienne. Il faut se servir de ces protecteurs, s'il n'est pas possible d'éviter toute exposition nuisible autrement. Il existe différents types de protecteurs antibruit ayant des capacités d'atténuation différentes : casques, coquilles, bouchons (Fig. 2.2).

Les casques et les coquilles assurent l'atténuation la plus élevée, mais ils sont encombrants et inconfortables, ils s'avèrent donc utiles en cas d'expositions sonores à des niveaux élevés mais de courte durée (2 heures max).

Les bouchons auriculaires sont généralement mieux tolérés et ils peuvent s'avérer particulièrement utiles en cas d'expositions prolongées à des bruits d'intensité moins élevée.

Lorsque le niveau d'exposition quotidienne personnelle au bruit est égal ou supérieur à 85 dB(A), le port de protections auditives individuelles adaptées est recommandé.

### Relèvements effectués sur la machine

Ci-après les relèvements effectués suivant les études portant sur les Normes Harmonisées EN 12733 :

Pression acoustique 92 dBA  
Puissance acoustique 106 dBA  
Vibrations 9,3 m/s<sup>2</sup>

VALEURS MAXIMALES RELEVÉES  
DANS LA GAMME DE MOTEURS  
DISPONIBLES

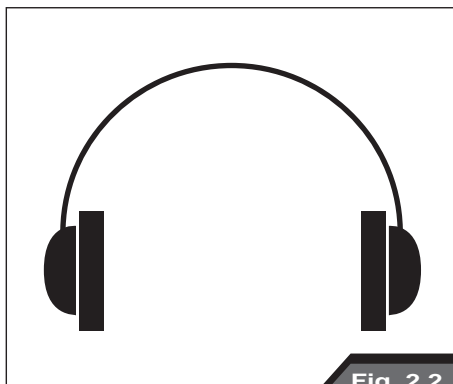


Fig. 2.2



#### ATTENTION :

Votre tondeuse à fléaux a été conçue pour être utilisée par une seule personne. NE permettez à nulle autre personne de monter sur votre engin. NE permettez pas à des enfants de le manier.



#### ATTENTION :

Assurez-vous de bien maîtriser la vitesse et contrôler la direction de votre motoculteur avant sa mise en route. Déplacez-vous lentement jusqu'à ce que vous soyez certains que tout fonctionne comme il faut. Après le démarrage, contrôlez à nouveau les dispositifs de direction à droite et à gauche. Assurez-vous que les embrayages de direction avec freins et le blocage de roue fonctionnent correctement.



### Section 3 Opérations à risque

- Avant de démarrer la machine, assurez-vous toujours que personne ne se trouve près du rotor à lames (Fig. 2.3).

Pendant l'utilisation du hachesarments, assurez-vous que personne ne se trouve en l'espace de 10 m. Lorsque vous travaillez dans un terrain plein de cailloux ou d'autres obstacles, essayez d'en enlever le plus possible avant de commencer à couper. Malgré les dispositifs de protection et de sécurité on court toujours le risque de cailloux ou d'autres objets indésirables projetés sur l'opérateur ou d'autres personnes dans les parages.

- Pendant l'utilisation stationnaire de votre tondobroyeuse à fléaux mettez toujours la boîte au neutre et calez les roues du motoculteur et de l'outil avec des coins en bois ou des sabots.



#### INTERDICTION :

Ne tentez jamais d'effectuer de réglages, moteur allumé. Les réglages de la machine, bien qu'équipée de dispositifs de sécurité, doivent toujours être faits moteur éteint, afin d'éviter la survenue d'incidents ou d'accidents graves.

NE TENEZ JAMAIS, MOTEUR ALLUMÉ, DE BLOQUER LES LEVIERS D'EMBRAYAGE D'AVANCEMENT DE LA MACHINE ET DE MOUVEMENT DES LAMES POUR POUVOIR TRAVAILLER SUR VOTRE MACHINE. LE RISQUE D'ACCIDENTS GRAVES OU MORTELS N'EST PAS A ECARTER.

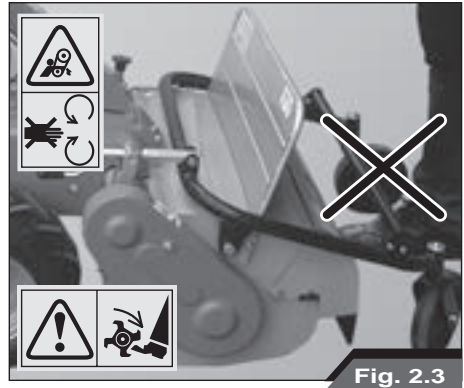


Fig. 2.3

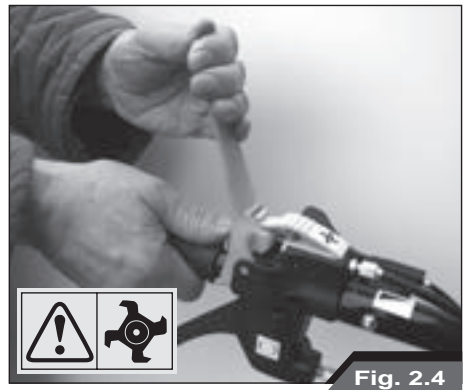


Fig. 2.4

- Le Levier d'embrayage du rotor à lames doit toujours être actionné à deux mains. Décrochez l'attache de sûreté du Levier d'embrayage du rotor à lames comme illustré (Fig. 2.4).
- Ne travaillez pas sur des terrains en pente latérale de plus de 15°.
- Réduisez votre vitesse, lorsque vous travaillez en terrain escarpé ou sur des surfaces glissantes et si des arbres limitent la visibilité par le feuillage.
- Ne pratiquez pas de braquages serrés à haute vitesse.



## Section 1 Poids et encombrement

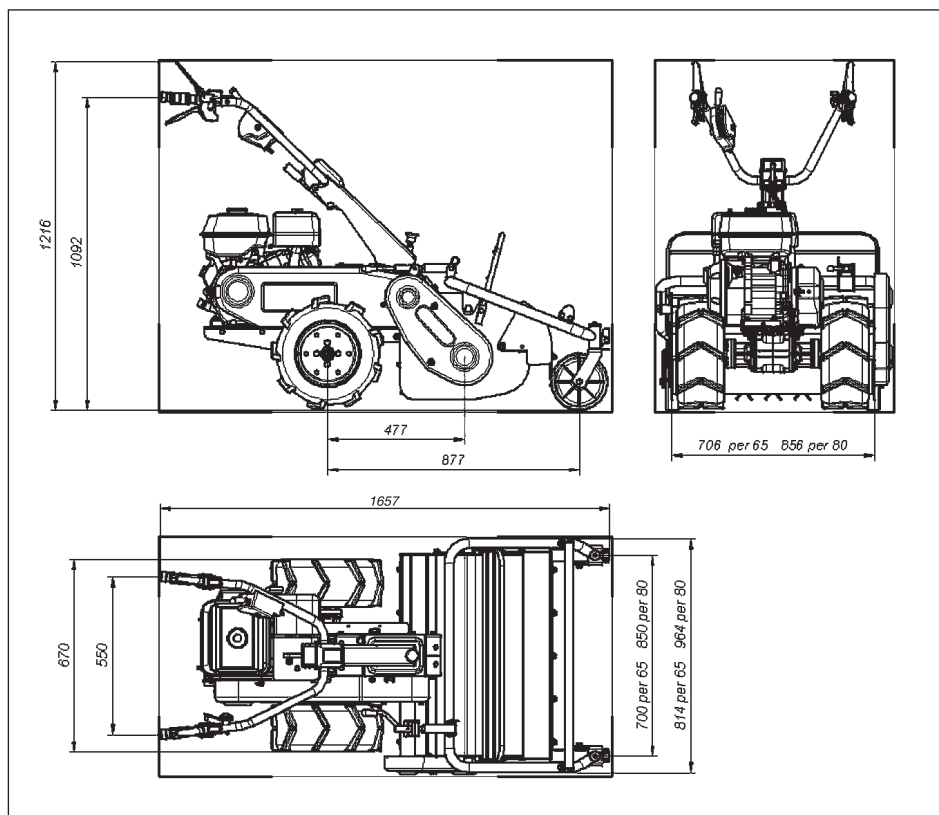
### Version TS 65

Poids = 173,5 Kg

### Version TS 80

Poids = 175 Kg

### Dimensions



## **Section 2 Moteur**

*DR65HR11 - WB65HR11 - NTS 65 - BTS 65 -  
DR80HR11 - WB80HR11 - NTS80 - BTS80:*

**Moteur Honda GX 340 OHV**

*Cilindrata 389 cm<sup>3</sup>*

*Potenza 10,7 HP - 8 kW*

*DR65HR11 - WB65HR11 - NTS65 - BTS65:*

**Moteur Emak K 1100H**

*Cylindrée 302 cm<sup>3</sup>*

*Puissance 8,4 HP - 6,3 kW*

***Pour de plus amples renseignements, veuillez consulter le manuel d'instructions du Moteur***

## Section 3 Informations générales

### **Transmission mécanique**

#### **Boîte de vitesses**

3 vitesses avant + 1 marche arrière

#### **Vitesses**

1ère	1,2 Km/h
2ème	2,2 Km/h
3ème	3,4 Km/h
1ère (R)	1,4 Km/h

#### **Largeur de coupe**

65 cm TS 65

80 cm TS 80

#### **Groupe de coupe**

Rotor à 38 fléaux TS 65

Rotor à 46 fléaux TS 80

#### **Mécanisme de direction**

Embrayages de braquage indépendants sur roues motrices + blocage de roue

#### **Frein de service et frein de stationnement**

A déclenchement automatique lors du débrayage

#### **Pneus**

Arrière 16x6.50-8" tractor  
(MAX. 1.9 bar - 27 P.S.I)



Fig. 3.1

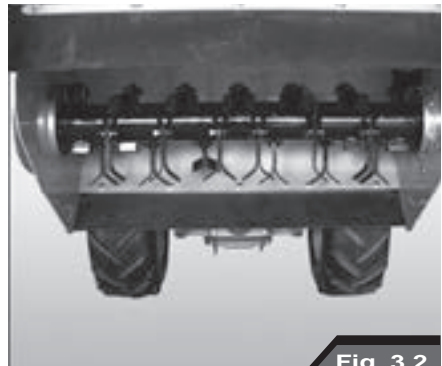


Fig. 3.2



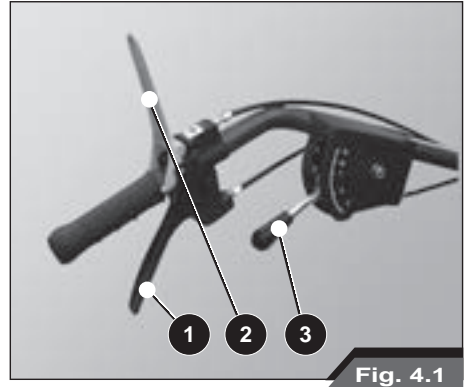
Fig. 3.3

## Section 1 Description des commandes

Ce paragraphe présente un panorama de tous les instruments et toutes les commandes présents sur la tondebroyeuse à fléaux.

S'il n'en est indiqué autrement, il en est de même pour toutes les versions.

Pour utiliser correctement les commandes énumérées ci-après, lire attentivement le chapitre 5 - Utilisation.



1 - Levier de déblocage roue gauche

2 - Levier d'embrayage d'avancement machine

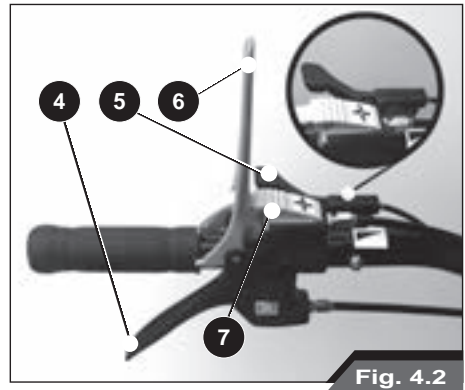
3 - Levier sélecteur de vitesse

4 - Levier de déblocage roue droite

5 - Manette de commande de gaz

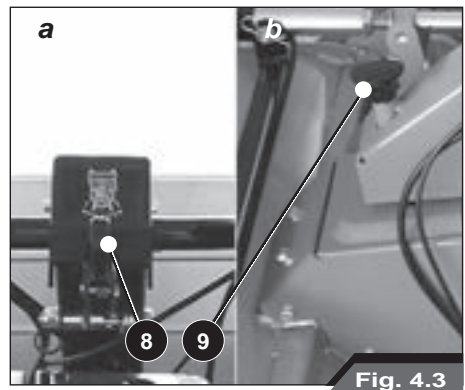
6 - Levier d'enclenchement rotor

7 - Attache de sûreté enclenchement du rotor



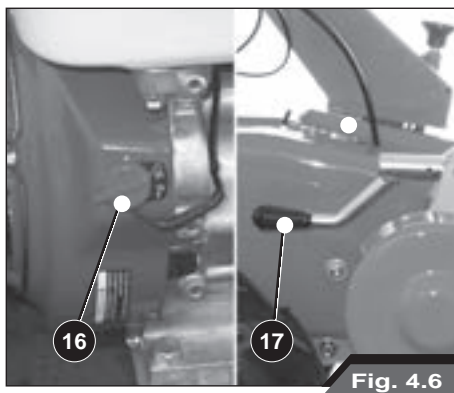
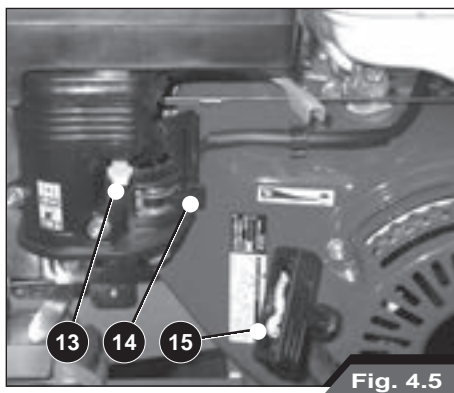
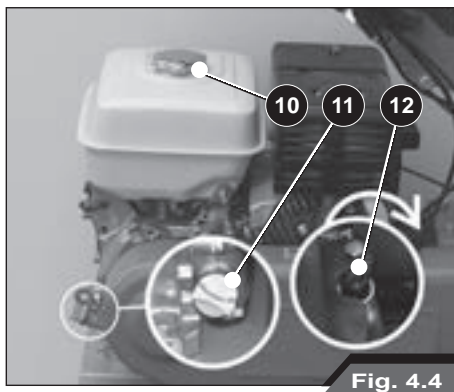
8 - Levier pour réglage de la hauteur du guidon

9 - Levier pour réglage latéral du guidon



## Section 1 Description des commandes

- 10 - Bouchon de réservoir de carburant
- 11 – Tige de jauge d’huile moteur
- 12 – Bouchon huile de transmission
- 13 - Petit levier Starter pour moteurs à essence
- 14 - Levier flux de carburant ON/OFF
- 15 - Poignée de démarrage moteur
- 16 - Interrupteur moteur ON/OFF
- 17 - Levier réglage hauteur de coupe



## Section 2 Leviers réglage en hauteur et latéral du guidon

Avant d'utiliser la tondobroyeuse à fléaux en mode de travail, il est de bon de régler la hauteur du guidon en l'adaptant à sa taille et en fonction de la nature du terrain (plat ou vallonné). Pour rehausser ou rabaisser le guidon, il faut agir sur le levier (Fig. 4.7) se trouvant à la base des mancherons.



### ATTENTION :

Si vous allez travailler pendant plusieurs heures de suite, essayer de régler votre guidon de manière à pouvoir garder votre dos toujours bien droit et jamais contracté.

Le guidon est réglage même latéralement pour pouvoir s'en servir près des fossés et des rivages.



### ATTENTION :

Faites bien attention aux remblais, aux terre-pleins et aux berges des fleuves en raison de leur nature mouvante.

Le guidon se règle en 5 positions :

- au centre
- à gauche
- à droite

Pour faire bouger le guidon latéralement tirez le bouton (Fig. 4.8) vers haut, ensuite poussez le guidon soit complètement à droite soit complètement à gauche. Pour rebloquer le guidon, relâchez le bouton, en vérifiant bien que les mancherons n'aient pas trop de jeu.



Fig. 4.7



Fig. 4.8

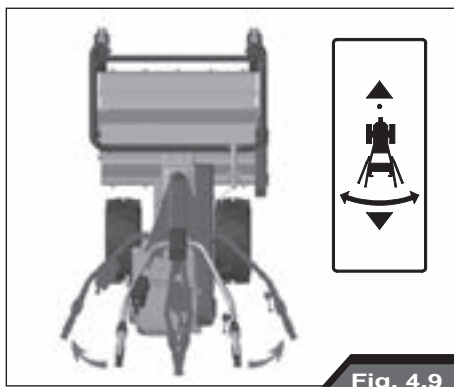


Fig. 4.9

## Section 1 Mise en route / arrêt du moteur

Avant de commencer toute activité, vérifiez d'abord la présence de carburant dans le réservoir (10), s'il faut en mettre, utilisez un entonnoir muni d'un filtre à mailles fines destiné à retenir les impuretés éventuelles.



### INTERDICTION :

Eteignez toujours le moteur avant le remplissage du réservoir

Ensuite vérifiez également le niveau d'huile du moteur à l'aide de la tige de jauge spéciale (11) située sur la partie arrière du moteur. Si vous travaillez sur des pentes, il est souhaitable de compléter le niveau d'huile jusqu'au repère maximum afin d'assurer une lubrification optimale. En cas de remplissage à ras bord, n'utilisez que de l'huile ESSO UNIFARM 15 - 40 W. Pour de plus amples renseignements, veuillez consulter le manuel d'instructions du Moteur.



### INTERDICTION :

Ne jamais mélanger des huiles de nature ou densité différentes, mais utiliser uniquement l'huile prescrite par le constructeur du moteur.

Avant de démarrer votre tondobroyeuse à fléaux assurez-vous que :

- Pour préserver votre sécurité, le Levier sélecteur de vitesse est en position neutre (N, Fig. 5.1).
- Pour votre sécurité, vérifiez que les leviers d'avancement de la machine (2) et d'enclenchement du rotor à lames (6) sont en position verticale

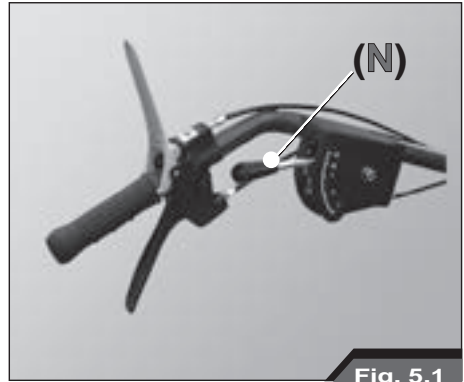


Fig. 5.1

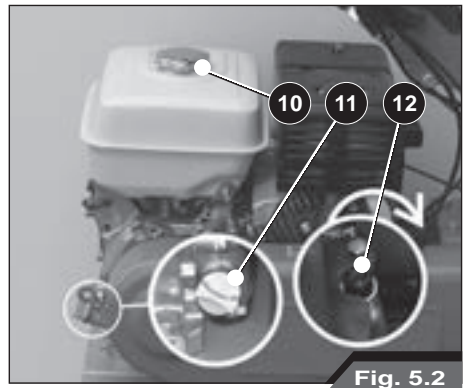


Fig. 5.2

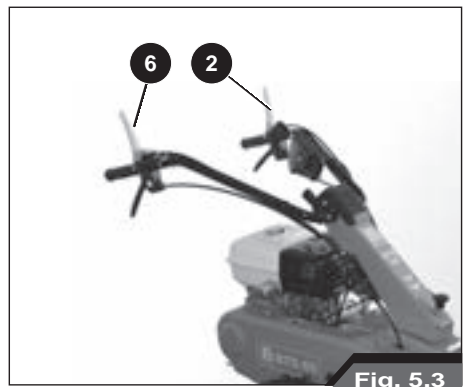


Fig. 5.3

## Section 1 Mise en route / arrêt du moteur

- Mettre la manette de commande des gaz (5) à mi-course.
- Préparer votre tondobroyeuse à fléaux pour l'allumage, en agissant sur le petit levier de Starter (13) pour les moteurs à essence. Le Levier du débit de carburant ON/OFF (14) doit permettre le passage du combustible (Fig. 5.5). Consulter le mode d'emploi et d'entretien du moteur.
- Mettez l'interrupteur du moteur ON/OFF sur ON (Fig. 5.6).
- Saisissez la poignée du lanceur (15) et tirez délicatement de façon à favoriser l'accrochage par encliquetage. Puis tirez d'un coup énergique, si c'est le cas, aidez-vous en poussant sur la roue avec le pied pour pouvoir y mettre plus de force. Répétez cette opération jusqu'à ce que le moteur démarre, en donnant toujours des coups secs.



### ATTENTION :

NE PAS saisir la poignée avec les deux mains, pour éviter les contrecoups éventuels du moteur pouvant blesser l'opérateur. Pour plus de plus amples renseignements, veuillez consulter le mode d'emploi et d'entretien du moteur.

- Une fois mis en route, il est conseillé de laisser tourner le moteur quelques instants à vide, pour que l'huile se distribue dans tous les organes en mouvement.
- Pour éteindre le moteur, il suffit de mettre l'interrupteur ON/OFF en position OFF (Fig. 5.6), après quelques instants le moteur s'arrête.

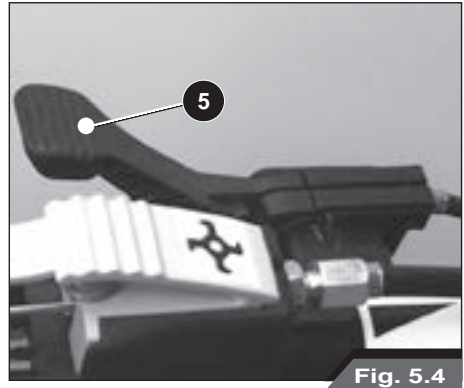


Fig. 5.4

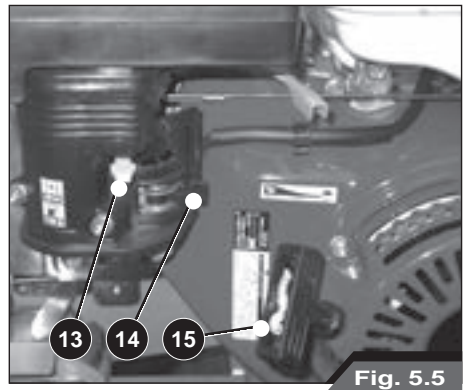


Fig. 5.5

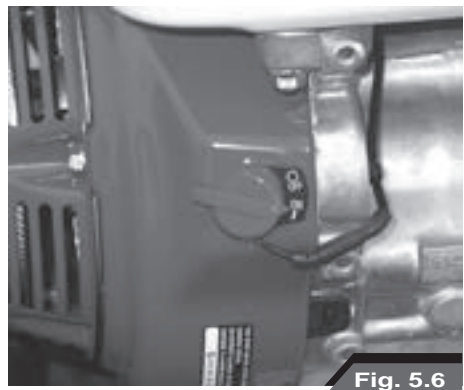


Fig. 5.6



## Section 2 Levier d'embrayage d'avancement machine et mouvement des lames

Là, si vous baissez le Levier d'embrayage d'avancement (Fig. 5.7), la courroie de transmission se tend en agissant sur la poulie moteur, ce levier permet à votre motoculteur d'aller en avant ou en arrière selon le rapport de vitesse engagé. Si la vitesse engagée est N (la boîte de vitesses se trouve au point mort), votre motoculteur ne bougera pas.



### ATTENTION :

Lorsque vous baissez le Levier d'embrayage d'avancement, prenez garde au rapport que vous avez engagé. En cas de difficultés, relâchez ce levier et votre machine s'arrête immédiatement.

Le Levier d'embrayage d'enclenchement du rotor à lames actionne le rotor porte-lames.

Décrochez avec vos deux mains le levier bloqué par une attache de sûreté (Fig. 5.8).

Conçue pour sa sécurité, cette attache empêche l'opérateur d'enclencher le rotor à lames pendant que la tondobroyeuse à fléaux est en marche, opération ne pouvant être effectuée que lorsque la machine est arrêtée.



### ATTENTION :

Lorsque le rotor à lames tourne, il est toujours prudent de bien se tenir à l'écart du rotor à lames (Fig. 5.9).  
**NE JAMAIS TENTER D'EFFECTUER SES REGLAGES MOTEUR ALLUME.**



Fig. 5.7

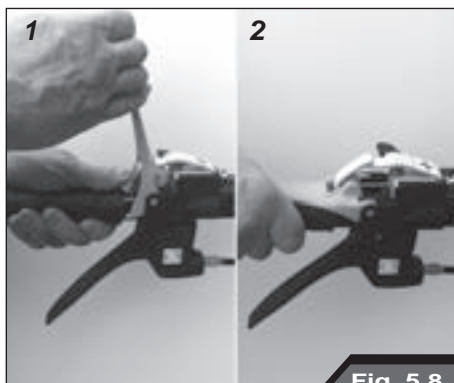


Fig. 5.8

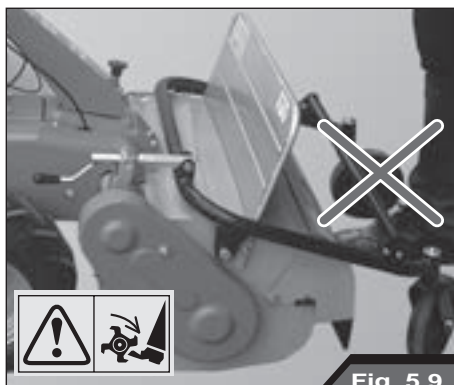


Fig. 5.9

### Section 3 Levier sélecteur de vitesse et Leviers de déblocage des roues droite/gauche

Votre tondobroyeuse à fléaux est dotée d'une boîte de vitesses à trois rapports avant plus marche arrière et point mort. Pour changer de vitesse, il suffit d'agir sur le Levier sélecteur de vitesses (Fig. 5.10) fixé sur le mancheron gauche et qui sert à régler le mouvement général de votre machine. En troisième la vitesse limite atteinte est de 3,4 Km/h, tandis qu'en marche arrière (R) la vitesse maximale est de 1,4 Km/h.



Fig. 5.10



#### ATTENTION :

Lors d'un changement de vitesse, vous devez toujours relâcher le Levier d'embrayage d'avancement. **NE TENTEZ JAMAIS DE CHANGER DE VITESSE AVEC LE LEVIER D'EMBRAYAGE D'AVANCEMENT BAISSÉ, VOUS RISQUEZ D'ABIMER VOTRE TRANSMISSION.**



Fig. 5.11

Les Leviers de déblocage des roues droite et gauche (Fig. 5.11) favorisent le changement de direction de la tondobroyeuse à fléaux pendant l'avancement.



#### ATTENTION :

Pour le travail en pente (Fig. 5.12), **NE PAS** utiliser en même temps les Leviers de déblocage des roues droite/gauche, le frein de stationnement est ainsi relâché automatiquement et en conséquence sa fonction de sûreté annulée. Si vous relâchez le Levier d'embrayage d'avancement de la machine, les roues se bloquent à l'instant et le frein de stationnement est activé.

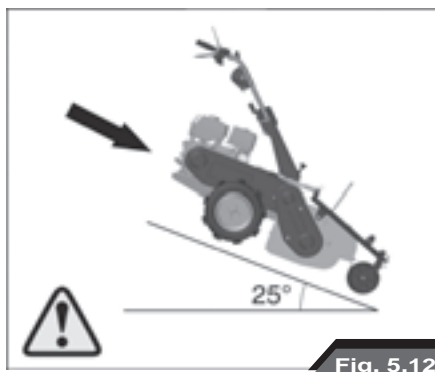


Fig. 5.12

## Section 4 Levier de réglage de la hauteur de coupe

Le Levier (17) sert à régler la hauteur de coupe. En faisant pivoter le levier dans un sens ou dans l'autre, vous soulevez ou baissez le porte-lames.

Ne réglez pas la hauteur de coupe trop basse, cela pourrait entraîner des effets négatifs tels que :

- la projection vers l'extérieur de corps étrangers, comme des pierres, etc.
- des accumulations de terre et boue à l'intérieur du carter de protection du rotor. En conséquence l'évacuation de l'herbe ne peut se faire régulièrement.
- l'usure rapide des lames, il y a de fortes chances qu'elles se cassent.

La protection avant (Fig. 5-14) s'ouvre ou se ferme en fonction du volume d'herbe à couper.

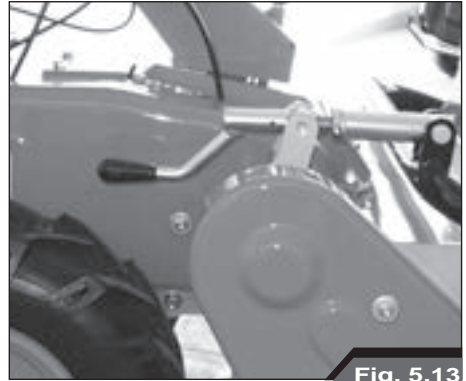


Fig. 5.13



Fig. 5.14



### INTERDICTION :

NE laissez jamais la protection ouverte quand vous devez utiliser la machine, car cela pourrait provoquer le risque de projection d'objets. La protection ne peut rester en position ouverte que lors du remplacement des couteaux une fois la machine complètement éteinte.



### ATTENTION :

Lorsque le rotor à lames tourne, il est toujours prudent de bien se tenir à l'écart du rotor à lames (Fig. 5.15).

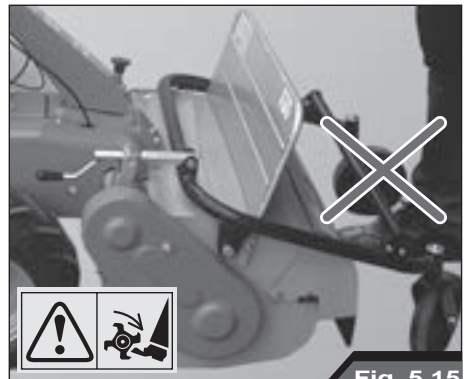


Fig. 5.15

## Section 1 Ravitaillement de la machine

### CONFORMITÉ DES ÉMISSIONS GAZEUSES

Ce moteur, incorporé au système de contrôle des émissions, doit être géré, utilisé et entretenu conformément aux instructions citées dans le manuel de l'utilisateur de sorte que les performances en matière d'émissions respectent les lois applicables aux engins mobiles non routiers.

Le système de contrôle des émissions du moteur ne doit faire l'objet d'aucune manipulation frauduleuse intentionnelle et doit toujours être utilisé correctement.

Tout fonctionnement, utilisation et entretien incorrect de la machine risque de compromettre le système de contrôle des émissions au point de ne plus respecter les lois applicables ; dans ce cas, réparer immédiatement toute anomalie du système et rétablir les conditions applicables.

Quelques exemples, incomplets, de fonctionnement, utilisation ou entretien incorrects :

- Forcer ou casser les dispositifs de dosage du carburant ;
- Utiliser du carburant et/ou de l'huile moteur ne répondant pas aux caractéristiques citées au chapitre DEMARRAGE/CARBURANT ;
- Utiliser des pièces de rechange non originales, par exemple des bougies, etc. ;
- Ne pas procéder, ou procéder de façon incorrecte, à l'entretien du système d'échappement ; ne pas respecter les intervalles d'entretien du pot d'échappement, de la bougie, du filtre à air, etc.

**ATTENTION - Si ce moteur a fait l'objet d'une manipulation frauduleuse, la certification UE sur les émissions perd sa validité.**

### Propriétés requises pour le combustible

La qualité du combustible utilisé est un

facteur important pour la performance résultante et pour une durée de vie du moteur satisfaisante. Les combustibles doivent être propres, bien raffinés et non corrosifs pour ce qui est des parties du système d'alimentation. Assurez-vous d'utiliser du combustible d'une qualité bien connue et garantissant la fiabilité de sa provenance.



#### ATTENTION :

Le mélange de gasoil et d'alcool n'est pas consenti, car cela occasionnerait une lubrification insuffisante du système d'injection de combustible.



#### ATTENTION :

Nettoyez la zone autour du bouchon de remplissage et maintenez-la propre. Remplissez toujours le réservoir en fin de journée, de manière à réduire la condensation nocturne.



#### INTERDICTION :

N'enlevez jamais le bouchon ni prenez d'essence avec le moteur en fonctionnement. Pendant que le réservoir se remplit, ne manquez pas de surveiller le pistolet de pompe à essence.



#### ATTENTION :

Ne pas remplir complètement le réservoir. Laissez de la place pour toute augmentation de volume. Si vous perdez le bouchon d'origine du réservoir, remplacez-le par un bouchon de rechange original et serrez-le à fond.

## Section 2 Entretien périodique et extraordinaire

### Moteur

Vérifiez le niveau d'huile tous les jours et réintégrez-le, si nécessaire (Fig. 6.2).

N'utilisez que de l'huile ESSO UNIFARM 15 - 40 W et de la graisse ESSO MULTIPURPOSE.

La vidange complète du moteur doit être faite à intervalles réguliers et suivant les modalités fixées par le Constructeur du moteur.

**Pour de plus amples renseignements, veuillez consulter le mode d'emploi et d'entretien du moteur.**

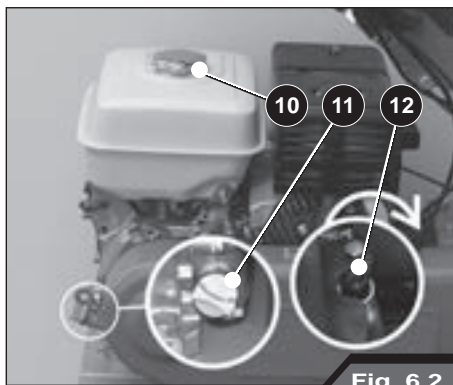


Fig. 6.2

### Réglage des Leviers

Si en relâchant le Levier d'embrayage d'avancement (Fig. 6.3), la machine ne devait pas s'arrêter à l'instant, cela voudrait dire que le levier d'embrayage nécessite d'un réglage. Cela vaut également pour le Levier d'embrayage d'enclenchement du rotor à lames, lorsque le porte-lames prend plus de temps pour s'arrêter qu'il ne le faut (comme pour le Levier d'embrayage), agissez sur les dispositifs de réglage placés sur les leviers de commande respectifs (Fig. 6.3).

Pour les Leviers de déblocage des roues et le Levier sélecteur de vitesse (Fig. 6.4) il faut faire pareil, quand vous vous apercevez que les leviers ont trop de jeu, vérifiez qu'entre l'extrémité supérieure du câble et la vis de réglage il y a 1÷2 mm de jeu max.

Si ces réglages ne devaient pas suffire et que vous remarquez que votre motoculteur présente d'autres problèmes n'hésitez pas à contacter immédiatement votre Revendeur ou Concessionnaire de confiance.

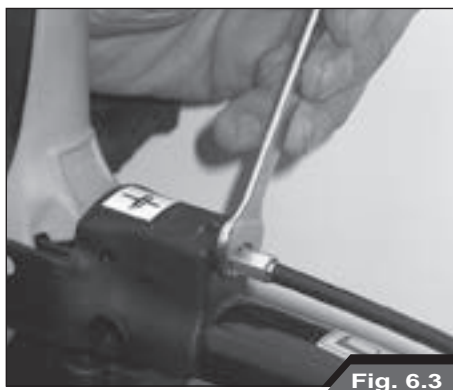


Fig. 6.3



Fig. 6.4



---

---

**D**

## **BEDIENUNG UND WARTUNG**

---

# BEDIENUNG UND WARTUNG

## INHALTSVERZEICHNIS

<b>Kapitel 1 : Vorwort</b> .....	3
Abschn.1 Einleitung und Sicherheit .....	3
Abschn.2 Identifizierung der Maschine/des Motors .....	5
Abschn.3 Garantie .....	6
<b>Kapitel 2 : Allgemeine Sicherheitsvorschriften und -vorrichtungen</b> .	8
Abschn.1 Alarm- und Sicherheitsbegriffe, -symbole und -aufkleber ....	8
Abschn.2 Vorsichtsmaßnahmen für eine sichere Arbeit .....	9
Abschn.3 Gefährliche Eingriffe.....	12
<b>Kapitel 3 : Technische Daten und Eigenschaften</b> .....	13
Abschn.1 Gewicht und Gesamtabmessungen .....	13
Abschn.2 Motor .....	14
Abschn.3 Allgemeine Informationen .....	15
<b>Kapitel 4 : Steuer- und Kontrollgeräte</b> .....	16
Abschn.1 Beschreibung der Steuerungen .....	16
Abschn.2 Hebel für das seitliche Verstellen und die Höhenverstellung des Lenkers	18
<b>Kapitel 5 : Gebrauch</b> .....	19
Abschn.1 Anlassen/Abstellen des Motors .....	19
Abschn.2 Kupplungshebel für den Maschinenvorlauf und die Messerbewegung ..	21
Abschn.3 Gangschalthebel und Entriegelungshebel Räder rechts/links ...	22
Abschn.4 Schritthöheneinstellhebel. ....	23
<b>Kapitel 6 : Wartung und Einstellungen</b> .....	24
Abschn.1 Befüllen der Maschine .....	24
Abschn.2 Regelmäßige und außerordentliche Wartung .....	25



## Abschn.1 Einleitung und Sicherheit



### ACHTUNG :

Vor dem Gebrauch der Maschine sind dieses Handbuch und das beige stellte Heft mit den Allgemeinen Sicherheitsvorschriften aufmerksam zu lesen. Handbuch und Heft für ein späteres Nachschlagen aufbewahren.

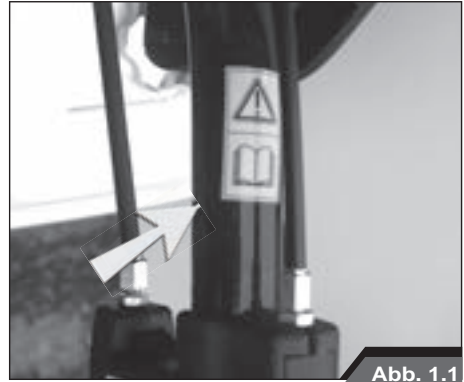


Abb. 1.1

Ziel dieser Veröffentlichung ist es, dem Besitzer und Bediener des Schlegelmähers eine sichere Arbeit mit dem Gerät bei besten Leistungen desselben zu erlauben.

Die Übergabe des Produkts seitens des Vertragshändlers/Wiederverkäufers erlaubt es ferner sicherzustellen, dass diese Gebrauchs- und Wartungsanleitungen korrekt verstanden werden. Wenn Sie jedoch einige Teile dieses Heftes nicht verstanden haben, zögern Sie nicht, sich mit Ihrem Vertragshändler in Verbindung zu setzen, denn es ist wichtig, dass diese Anleitungen genau verstanden und strikt eingehalten werden. Es wird empfohlen, die tägliche Wartung regelmäßig durchzuführen und ein Register zu führen, in dem die Betriebsstunden der Maschine vermerkt werden.

Wenn Ersatzteile benötigt werden, dürfen nur Originalersatzteile verwendet werden. Die Vertragshändler liefern Ihnen Originalersatzteile und können Ihnen Ratschläge bezüglich des Einbaus und des Betriebs geben. Die Montage von Ersatzteilen schlechterer Qualität kann zu einer Beschädigung des Gerätes führen. Wir empfehlen unseren Kunden daher, die notwendigen Ersatzteile ausschließlich von einem Vertragshändler zu beziehen.

Aufgrund der sehr unterschiedlichen

Einsatzbedingungen ist es der Gesellschaft nicht möglich, perfekt aktualisierte Handbücher bereitzustellen, die eine Beschreibung aller Leistungen oder Gebrauchsweisen der von ihr gefertigten Maschinen enthält, und die Gesellschaft kann keine Haftung für Ausfälle oder Schäden übernehmen, die auf diese Veröffentlichung oder auf Fehler oder Auslassungen zurückzuführen sind. Wenn das Gerät unter besonders schwierigen Einsatzbedingungen verwendet wird (zum Beispiel hohes Wasser oder sehr schlammige Böden), empfehlen wir Ihnen, Ihren Vertragshändler bezüglich spezifischer Anleitungen zu konsultieren, damit die Garantie nicht verfällt.

Der Hersteller des Schlegelmähers haftet nicht für eventuelle Schäden oder Verletzungen, die auf den unsachgemäßen Gebrauch der Maschine zurückzuführen sind, da in diesem Fall ausschließlich der Anwender die Verantwortung für die Gefahren trägt.

Zum vorgesehenen Gebrauch gehören auch die Konformität und das strikte Beachten der vom Hersteller angegebenen Einsatz-, Wartungs- und Reparaturbedingungen.

Für den Gebrauch, die Wartung und

## **Abschn.1 Einleitung und Sicherheit**

die Reparatur dieses Schlegelmähers muss der Anwender alle spezifischen Eigenschaften des Geräts genau kennen und muss genau über die entsprechenden Sicherheitsvorschriften (Unfallverhütung) informiert sein.

Wir empfehlen den Kunden, bei eventuell auftretenden Einstell- oder Wartungsproblemen einen offiziellen Vertragshändler zu kontaktieren.

Da die Sicherheit des Bedieners eine der größten Sorgen bei der Planung und Entwicklung einer neuen Landmaschine ist, versuchen die Entwicklungstechniker so viele Sicherheitsvorrichtungen wie möglich vorzusehen. Trotzdem kommt es jedes Jahr zu vielen Unfällen, die verhindert werden könnten, wenn der Bediener bei der Handhabung der Landwirtschaftsmaschinen und -ausrüstungen vorsichtiger und weniger überstürzt vorgegangen wäre. Die in diesem Kapitel des Handbuchs aufgeführten Sicherheitsvorschriften und -anweisungen aufmerksam lesen und befolgen.

Wenn nicht anders angegeben, sind die in diesem Handbuch enthaltenen Informationen und Daten für alle Modelle anwendbar.

Der Inhalt dieses Handbuchs entspricht den zum Zeitpunkt der Drucklegung aktuellen technischen Informationen. Der Hersteller behält sich das Recht vor, jederzeit und ohne Vorankündigung Abänderungen vorzunehmen, ohne dass Strafen fällig werden.

Jeder Schlegelmäher wird mit diesen Gebrauchsanweisungsheft und einem Exemplar des Gebrauchs- und Wartungshandbuchs des Motors, das ein ergänzendes Teil der Maschinenunterlagen darstellt, geliefert. Alle Rechte vorbehalten.

Die Reproduktion sowie das Kopieren dieses Handbuchs ohne schriftliche Genehmigung der Emak sind -auch auszugsweise- verboten.

## Abschn.2 Identifizierung der Maschine/des Motors

Der Schlegelmäher wird mittels der in das entsprechende Kennschild gestanzten Daten identifiziert. Dieses Kennschild ist am Rahmensockel angebracht (Abb. 1.2).

Es ist wichtig, diese Daten zu vermerken, um einen schnellen und effizienten Service bei der Bestellung von Ersatzteilen oder bei der Anforderung von Informationen oder technischen Erläuterungen zu gewährleisten.



Abb. 1.2

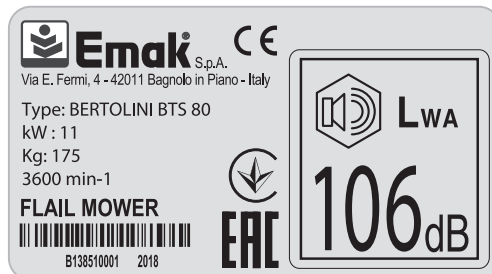
Der Motor wird mittels der in das entsprechende Kennschild gestanzten Daten identifiziert. Dieses Kennschild ist der Motorseite angebracht (Abb. 1.3).

Es ist wichtig, diese Daten zu vermerken, um einen schnellen und effizienten Service bei der Bestellung von Ersatzteilen oder bei der Anforderung von Informationen oder technischen Erläuterungen zu gewährleisten.



Abb. 1.3

### Identifizierung der Maschine



### Abschn.3 Garantie

Auf die Emak-Produkte wird eine Garantie gewährt, die unter bestimmten Bedingungen, Materialmängel oder Konstruktionsfehler deckt. Dieses Handbuch wird für die Verbreitung in der ganzen Welt veröffentlicht. Daher ist es unmöglich, die Garantieleistungen und -bedingungen im Detail für jedes einzelne Land zu beschreiben, in dem diese Maschine verkauft wird. Die Käufer neuer Landmaschinen werden gebeten, alle Einzelheiten bezüglich der Garantieleistungen bei dem Vertragshändler zu hinterfragen, bei dem die Landmaschine gekauft wurde.

Der Vertragshändler oder Wiederverkäufer ist verpflichtet, bei der Übergabe einer neuen Landmaschine an den Kunden bestimmte Leistungen zu erbringen. Diese Serviceleistungen sehen eine sorgfältige Kontrolle der Maschine vor der Übergabe vor, um sicherzustellen, dass die Maschine sofort einsatzbereit ist. Ferner wird der Kunde über die wesentlichen Gebrauchs- und Wartungsprinzipien der Maschine unterrichtet. Diese Anleitungen betreffen die Mess- und Steuergeräte, die regelmäßige Wartung und die Sicherheitsmaßnahmen. An diesem Schulungskurs müssen alle mit dem Gebrauch und der Wartung der Landmaschine beauftragten Personen

teilnehmen.

Die korrekt durchgeführte Montage ist gemeinsam mit einer regelmäßigen Wartung nützlich zum Vorbeugen gegen Störungen. Falls es während des Gültigkeitszeitraums der Garantie zu Betriebsstörungen kommen sollte, ist wie nachfolgend beschrieben vorzugehen:

- Informieren Sie umgehend den Vertragshändler, bei dem die Landmaschine gekauft wurde, und geben Sie das Modell und die Seriennummer an. Es ist wichtig keine Zeit zu verlieren, denn wenn die Störung nicht rechtzeitig behoben wird, verliert die Garantie ihre Gültigkeit, auch wenn die Deckung der ursprünglichen Störung vorgesehen war.
- Geben Sie dem Vertragshändler so viele nützliche Informationen wie möglich. Auf diese Weise erfährt der Vertragshändler die effektiven Betriebsstunden, unter welchen Arbeitsbedingungen die Maschine eingesetzt wird und wie sich das Problem äußert. Es wird darauf hingewiesen, dass die normalen Wartungsarbeiten wie zum Beispiel Einregulierung und Justierung der Bremsen/Kupplung sowie die Bereitstellung von für den Kundendienst benötigtes Material (Öl, Filter, Kraftstoff und Frostschutzmittel) nicht durch die Garantie gedeckt sind.



#### **ANMERKUNG :**

Der Hersteller des Schlegelmähers haftet nicht für Reklamationen, die auf die Montage nicht zugelassener Bauteile oder Ausrüstungskupplungen sowie auf nicht genehmigte Abänderungen oder Veränderungen zurückzuführen sind.

### Abschn.3 Garantie



**ANMERKUNG :**

Die Montage von Nichtoriginalersatzteilen kann dazu führen, dass ein Ersatzteil schlechterer Qualität verwendet wird. Der Hersteller des Schlegelmähers haftet nicht für Verdienstauffälle oder Schäden, die auf eine Montage solcher minderwertiger Teile zurückzuführen sind. Wenn solche Ersatzteile während der Garantiefrist montiert werden, kommt es zum Verfall der Herstellergarantie.

Während der Gültigkeitsdauer der Garantie müssen alle Reparatur- und Wartungsarbeiten von Ihrem Vertragshändler durchgeführt werden, der so in die Lage versetzt wird, den Betrieb und die Leistungen Ihres neuen Schlegelmähers unter Kontrolle zu halten.

Zum Erhalten der besten Resultate mit Ihrem Schlegelmäher ist es wichtig, die regelmäßigen Wartungskontrollen auch nach Ablauf der Garantiefrist fortzusetzen. Wenden Sie sich für alle Wartungs- und Reparaturarbeiten an Ihren Vertragshändler: Ein Fachtechniker führt die notwendigen Kontrollen durch. Die Mechaniker werden regelmäßig über das Produkt, die Wartungs- und Reparaturtechniken und die modernen Diagnoseinstrumente und -geräte informiert und auf den neuesten Stand gebracht. Sie erhalten regelmäßig die Kundendienstscheine, verfügen über alle Werkstatthandbücher und alle weiteren technischen Informationen, die erforderlich sind, um den hohen Standard

der Reparatur- und Wartungsarbeiten zu gewährleisten



**ANMERKUNG :**

Die Montage von Nichtoriginalersatzteilen kann dazu führen, dass ein Ersatzteil schlechterer Qualität verwendet wird. Der Hersteller des Schlegelmähers haftet nicht für Verdienstauffälle oder Schäden, die auf eine Montage solcher minderwertiger Teile zurückzuführen sind. Wenn solche Ersatzteile während der Garantiefrist montiert werden, kommt es zum Verfall der Herstellergarantie.

## Abschn.1 Alarm- und Sicherheitsbegriffe, -symbole und -aufkleber

Da die Sicherheit des Bedieners eine der größten Sorgen bei der Planung und Entwicklung eines neuen Schlegelmähers ist, versuchen die Entwicklungstechniker so viele Sicherheitsvorrichtungen wie möglich vorzusehen. Trotzdem kommt es jedes Jahr zu vielen Unfällen, die verhindert werden konnten, wenn der Bediener bei der Handhabung der Landwirtschaftsmaschinen und -ausrüstungen vorsichtiger und weniger überstürzt vorgegangen wäre.

Diese Maschine wurde für den Gebrauch durch einen einzigen Bediener zum Mähen, Schneiden und/oder Häckseln von hohem Gras, Hecken und Gestrüpp entwickelt. Jeder andere Gebrauch ist als unsachgemäß anzusehen.

**Der Bediener hat dafür zu sorgen, dass andere Personen während des Betriebs der Maschine einen Mindestabstand von 10 Metern zu derselben einhalten.**

Die in diesem Kapitel des Handbuchs aufgeführten Sicherheitsvorschriften und -anweisungen aufmerksam lesen und befolgen.

In dieser Bedienungsanleitung sind wichtige Hinweise bezüglich der Sicherheit und der Beschädigung des Schlegelmähers enthalten. Diese wichtigen Hinweise sind genau zu befolgen, um Verletzungen und Schäden auszuschließen. Die in dieser Bedienungsanleitung enthaltenen wichtigen Hinweise sind in drei Typen unterteilt:



### ANMERKUNG :

Ist ein Warnhinweis, dessen Nichtbeachten eine Beschädigung des Schlegelmähers oder dessen Bauteile zur Folge haben kann. Gibt Informationen über das, was man tun darf oder nicht tun darf, um die Gefahr einer Beschädigung des Fahrzeugs oder dessen Bauteile auszuschließen oder zu verringern.



### ACHTUNG :

Dieses Alarmsymbol weist auf wichtige Sicherheitswarnhinweise oder Sicherheitshinweise in den Bedienungsanleitungen bezüglich des Schlegelmähers hin. Wenn Sie dieses Symbol sehen, müssen Sie sehr vorsichtig sein, denn es besteht die Gefahr schwerer oder auch tödlicher Unfälle. Befolgen Sie die Anleitungen des Sicherheitshinweises.



### VERBOT :

Dieses Symbol wird verwendet, um Eingriffe oder Arbeiten zu verbieten, die den korrekten Gebrauch und Betrieb der Maschine beeinträchtigen können. Wenn Sie dieses Symbol sehen, müssen Sie sehr vorsichtig sein, denn es besteht die Gefahr schwerer oder auch tödlicher Unfälle, und es kann auch zur Beschädigung einiger Bauteile des Schlegelmähers kommen.

## Abschn.1 Alarm- und Sicherheitsbegriffe, -symbole und -aufkleber



### ACHTUNG :

Vor Aufnahme jeglicher Arbeiten ist dieses Handbuch und das spezifische Sicherheitsheft **Allgemeine Sicherheitsvorschriften** zu lesen:

Dieses Heft ist von wesentlicher Bedeutung, denn in ihm werden alle Prozeduren und Modalitäten beschrieben, die es dem Bediener erlauben unter sicheren Arbeitsbedingungen zu arbeiten und eine gefährliche Handhabung der Maschine zu vermeiden, die zur Verletzung des Bedieners oder der sich in der Nähe aufhaltenden Personen führen kann.

Dieses Heft besteht aus:

- Vorsichtsmaßnahmen für eine sichere Arbeit
- Kontrolle der Ausrüstungen
- Wartung der Maschinett
- Arbeiten unter sicheren Bedingungen
- Achten auf andere Personen

**SIE** sind dafür verantwortlich, dieses Handbuch und das demselben beigelegte Heft mit den **Allgemeinen Sicherheitsvorschriften** zu lesen und zu verstehen, bevor Sie den Schlegelmäher das erste Mal benutzen. Sie müssen diese Sicherheitsvorschriften, die Sie während Ihres Arbeitstags begleiten werden, genau befolgen. Denken Sie immer daran, dass SIE alleine für Ihre Sicherheit verantwortlich sind. Das Beachten der Sicherheitsvorschriften schützt nicht nur Sie, sondern auch die sich in Ihrer Nähe aufhaltenden Personen.

BEACHTEN SIE, DASS SIE FÜR DIE SICHERHEIT VERANTWORTLICH SIND, UND DASS SIE SCHWERE ODER AUCH TÖDLICHE UNFÄLLE VERHINDERN KÖNNEN.

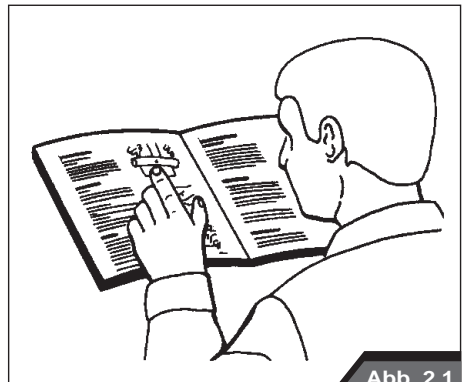


Abb. 2.1

## Abschn.2 Vorsichtsmaßnahmen für eine sichere Arbeit

Folgende Vorsichtsmaßnahmen sind zu treffen:

- Erlauben Sie Kindern oder nicht qualifiziertem Personal NIEMALS ihren Schlegelmäher zu verwenden. Sorgen Sie dafür, dass sich keine anderen Personen im Wirkungskreis des Schlegelmähers aufhalten.
- Wo möglich sollten Sie vermeiden, den Schlegelmäher an Gräben, Löchern und Ausschachtungen zu verwenden. Verringern Sie die Geschwindigkeit beim Fahren von Kurven, an Abhängen und auf unebenem, rutschigem oder schlammigem Boden.
- Halten Sie sich fern von zu steilen Abhängen, an denen die Sicherheit bei der Arbeit nicht gewährleistet ist.
- Passen Sie auf, wo Sie arbeiten, insbesondere am Feldende, auf der Straße und an Bäumen.
- Bei der Arbeit mit dem Schlegelmäher ist ruhig vorzugehen, vermeiden Sie ein abruptes Lenken, Anfahren oder Anhalten.
- Ändern oder entfernen Sie niemals ein jegliches Teil der Ausrüstung und verwenden Sie keine Anschlüsse, die nicht

für Ihren Schlegelmäher vorgesehen sind.

Schützen Sie sich selbst.

Tragen Sie Schutzkleidung (Abb. 2.1) und die Ihnen für Ihre Arbeit zur Verfügung gestellten PSA.

Gehen Sie kein Risiko ein.

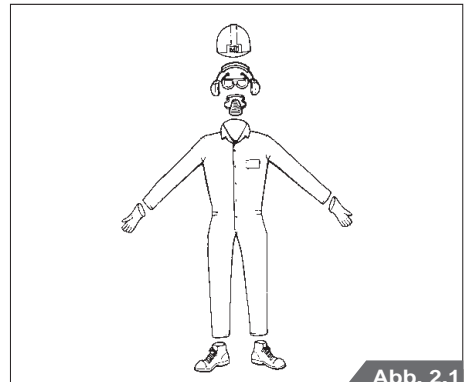


Abb. 2.1

Sie benötigen folgende Schutzkleidung:

- Einen Schutzhelm.
- Schutzbrille oder Schutzmaske.
- Gehörschutz.
- Atemschutzmaske oder -filter.
- Schlechtwetterkleidung.
- Reflektierende Kleidung.
- Schwere Arbeitshandschuhe (aus Neopren für den Gebrauch chemischer Produkte, aus Leder für schwere Arbeiten).
- Unfallverhütungsschuhe.

Tragen Sie **KEINE** nicht am Körper anliegenden Kleidungen, Schmuck oder andere Gegenstände und binden Sie Ihre Haare zusammen, da diese sich in den Steuerelementen oder anderen Teilen des Schlegelmähers verfangen können.



### VERBOT :

Der Bediener darf nicht unter dem Einfluss von Alkohol oder Drogen stehen, die die Konzentrations- und Koordinationsfähigkeit beeinträchtigen können. Ein Bediener, dem Betäubungsmittel verschrieben werden, oder der mit solchen unter Kontrolle gehalten wird, muss eine ärztliche Bescheinigung vorlegen, aus der hervorgeht, dass er in der Lage ist, den Schlegelmäher unter sicheren Bedingungen zu verwenden.



## Abschn.2 Vorsichtsmaßnahmen für eine sichere Arbeit

### **Persönliche Lärmschutzausrüstungen**

Die persönlichen Schutzausrüstungen dienen zum Abschwächen der durch die Luft auf das Ohr übertragenen Schallenergie.

Diese Schutzausrüstungen werden verwendet, wenn eine schädliche Aussetzung auf keine andere Weise verhindert werden kann. Es gibt verschiedene Typen mit unterschiedlicher Schallreduzierung:

Helme, Kapselgehörschutz, Ohrstöpsel (Abb. 2.2).

Die Helme und Kapseln bewirken eine starke Lärmreduzierung, sind aber groß und unbequem, weshalb sie für hohe Lärmaussetzungen, jedoch für einen kurzen Zeitraum geeignet sind (max. 2 Stunden)

Die Ohrstöpsel werden normalerweise besser getragen und sind besonders bei langfristiger Aussetzung gegenüber weniger starkem Lärm geeignet.

Wenn der persönliche tägliche Lärmaussetzungspegel gleich 85 dBA ist oder darüber liegt, sollten geeignete persönliche Gehörschutzausrüstungen angewandt werden.

### **Messungen am Fahrzeug**

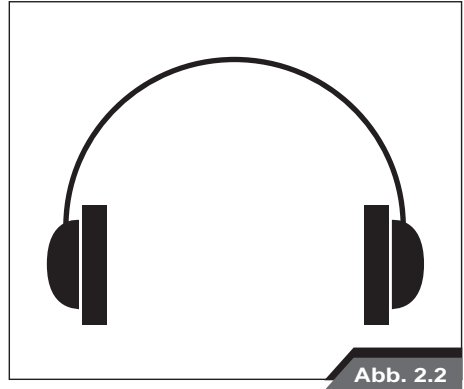
Messungen gemäß der folgenden Harmonisierten Normen EN 12733:

Schalldruckpegel **92 dBA**

Schallleistung **106 dBA**

Vibrationen **9,3 m/s<sup>2</sup>**

AN DEN VERFÜGBAREN MOTOREN  
GEMESSENE HÖCHSTWERTE



#### **ACHTUNG :**

Ihr Schlegelmäher wurde für den Gebrauch durch eine einzige Person entwickelt. Erlauben Sie KEINEN anderen Personen auf die Maschine zu steigen. Erlauben Sie Kindern NICHT die Handhabung der Maschine.

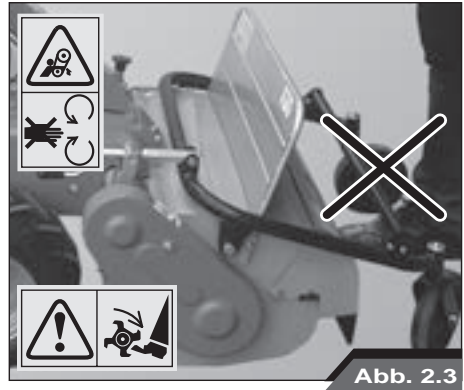


#### **ACHTUNG :**

Sicherstellen, dass man Geschwindigkeit und Richtung sicher unter Kontrolle hat, bevor die Landmaschine bewegt wird. Fahren Sie langsam, bis Sie sicher sind, dass alles einwandfrei funktioniert. Nach dem Anfahren ist zu kontrollieren, dass der Lenker korrekt nach rechts und links bewegt werden kann. Sicherstellen, dass die Kupplungen der Lenkung mit Bremsen und die Radsperrung einwandfrei funktionieren.

### Abschn.3 Gefährliche Eingriffe

- Vor dem Anlassen der Maschine immer sicherstellen, dass sich keine Personen in der Nähe des Messerrotors (Abb. 2.3) aufhalten. Beim Gebrauch des Mulchers sicherstellen, dass sich im Wirkungskreis von 10 Metern keine Personen aufhalten. Bei der Arbeit auf Böden mit vielen Steinen oder auf Böden mit anderen Hindernissen sollte ein Großteil der Steine oder Hindernisse vor Beginn der Arbeit entfernt werden. Trotz der Schutzvorrichtungen besteht die Gefahr, dass Steine oder andere Gegenstände in Richtung Bediener oder sich in der Nähe aufhaltender Personen geschleudert werden.
- Beim stationären Gebrauch des Schlegelmähers ist die Gangschaltung immer in den Leerlauf zu schalten und die Räder der Landmaschine und der Ausrüstung sind mit Holzkeilen abzusichern.
- Der Messerrotorkupplungshebel muss



#### VERBOT :

Nehmen Sie auf keinen Fall Einstellungen bei laufendem Motor vor. Das Einstellen der Maschine muss trotz der angebrachten Schutzvorrichtungen immer bei abgestelltem Motor erfolgen, um –auch schwere- Unfälle zu vermeiden.

VERSUCHEN SIE NIEMALS BEI LAUFENDEM MOTOR DIE MASCHINENVORLAUF- UND SERBEWEGUNGSKUPPLUNGHEBEL ZU BLOCKIEREN, UM EINGRIFFE AM GERÄT VORZUNEHMEN. ES BESTEHT DIE GEFAHR SCHWERER ODER TÖDLICHER UNFÄLLE.



immer mit beiden Händen betätigt werden. Lösen Sie den Sicherheitsanschluss des Messerrotorkupplungshebels wie auf der Abbildung dargestellt (Abb. 2.4).

- Arbeiten Sie nicht auf Böden mit seitlichem Gefälle über 15°.
- Vermindern Sie die Geschwindigkeit, wenn Sie auf unebenem oder glattem Boden arbeiten und wenn Blattwerk oder Büsche die Sicht behindern.
- Bei hoher Geschwindigkeit NICHT eng lenken!

## Abschn.1 Gewicht und Gesamtabmessungen

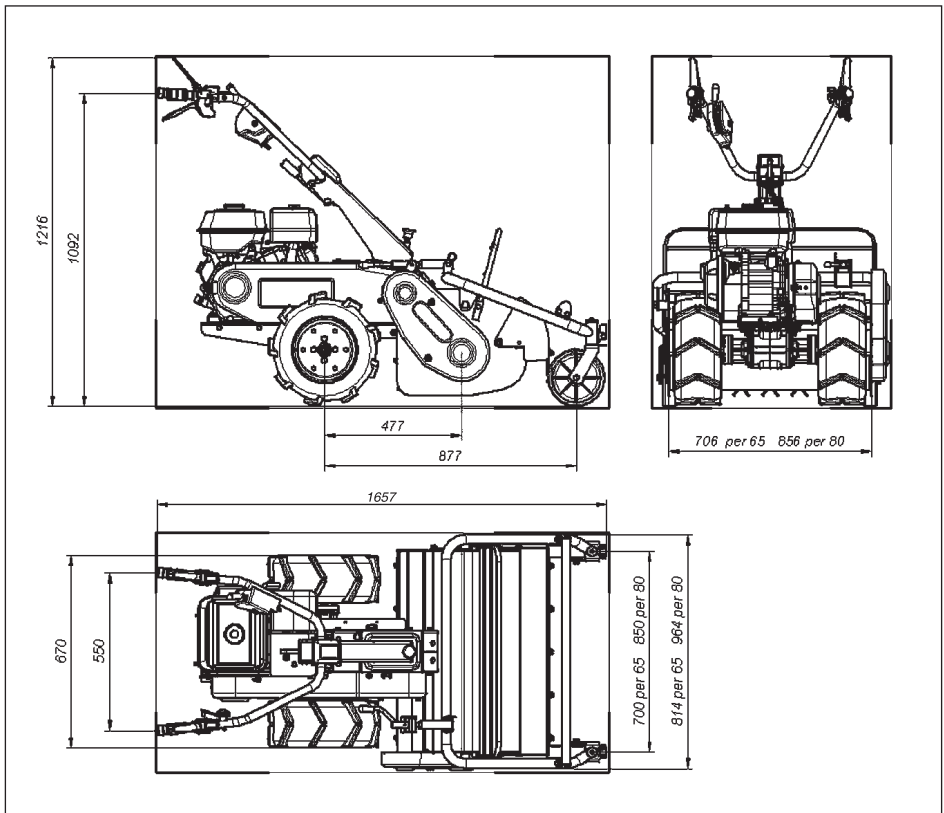
### **Ausführung TS 65**

Gewicht = 173,5 Kg

### **Ausführung TS 80**

Gewicht = 175 Kg

### Abmessungen



## **Abschn.2 Motor**

*DR65HR11 - WB65HR11 - NTS 65 - BTS 65 -  
DR80HR11 - WB80HR11 - NTS80 - BTS80:*

**Motor Honda GX 340 OHV**

*Hubraum 389 cm<sup>3</sup>*

*Leistung 10,7 HP - 8 kW*

*DR65HR11 - WB65HR11 - NTS65 - BTS65:*

**Motor Emak K 1100H**

*Hubraum 302 cm<sup>3</sup>*

*Leistung 8,4 HP - 6,3 kW*

***Für weitere Informationen schlagen Sie bitte die  
Gebrauchsanweisungen des Motors nach.***

### Abschn.3 Allgemeine Informationen

#### **Mechanisches Getriebe**

#### **Schaltung**

3 Vorwärtsgänge + 1 Rückwärtsgang

#### **Geschwindigkeit**

1° 1,2 Km/h

2° 2,2 Km/h

3° 3,4 Km/h

1° R 1,4 Km/h

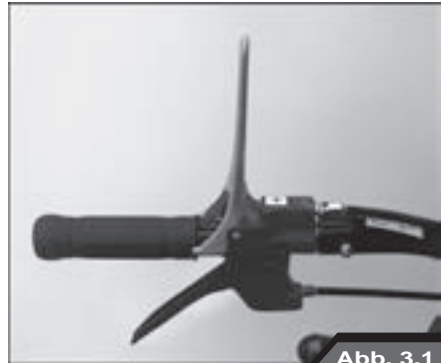


Abb. 3.1

#### **Schnittbreite**

65 cm TS 65

80 cm TS 80

#### **Schnittaggregat**

Rotor mit 38 Schlegeln TS 65

Rotor mit 46 Schlegeln TS 80

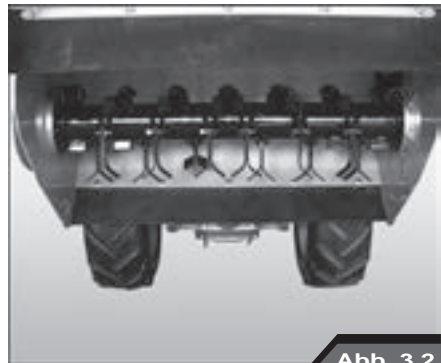


Abb. 3.2

#### **Lenkung**

Lenkungskupplungen unabhängig von den Antriebsrädern + Radsperre

#### **Betriebs- und Standbremsen**

Automatische Betätigung beim Auskuppeln der Kupplung

#### **Reifen**

Hinten 16x6.50-8" tractor  
(MAX. 1.9 bar - 27 P.S.I)



Abb. 3.3

## Abschn.1 Beschreibung der Steuerungen

Dieser Abschnitt enthält eine Übersicht über alle Messgeräte und Steuerelemente des Schlegelmähers. Wenn nicht anders spezifiziert, gilt diese Übersicht für alle Ausführungen. Für den korrekten Gebrauch der Steuerelemente ist Kapitel 5 -Gebrauch aufmerksam zu lesen.

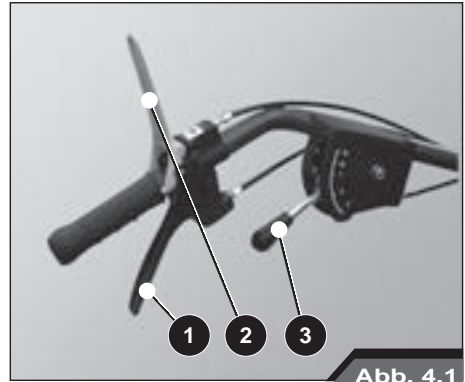


Abb. 4.1

- 1 - Entriegelungshebel linkes Rad
- 2 - Kupplungshebel für Maschinenvorlauf
- 3 - Ganghebel
- 4 - Entriegelungshebel rechtes Rad
- 5 - Gashebel
- 6 - Rotorkupplungshebel
- 7 - Sicherheitsanschluss Rotorkupplung

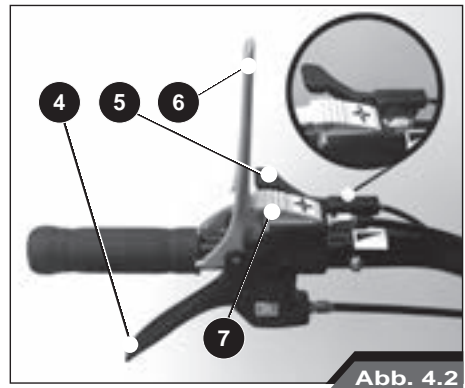


Abb. 4.2

- 8 - Verstellhebel Lenkradhöhe
- 9 - Lenkradseitenverstellhebel

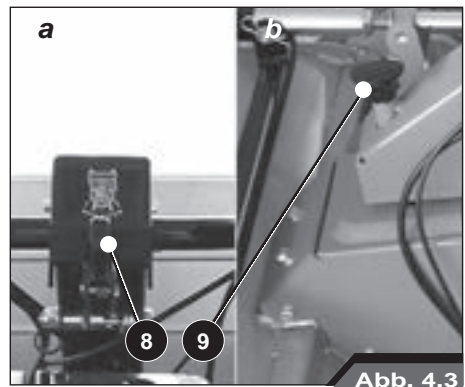


Abb. 4.3

## Abschn.1 Beschreibung der Steuerungen

- 10 - Kraftstofftank
- 11 - Motorölstab
- 12 - Getriebeölstopfen
- 13 - Starterhebel für Benzinmotoren
- 14 - Kraftstoffversorgungshebel ON/OFF
- 15 - Motoranlassgriff
- 16 - Motorschalter ON/OFF
- 17 - Schnitthöheeinstellhebel

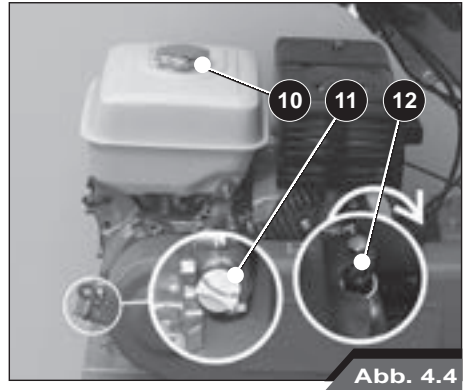


Abb. 4.4

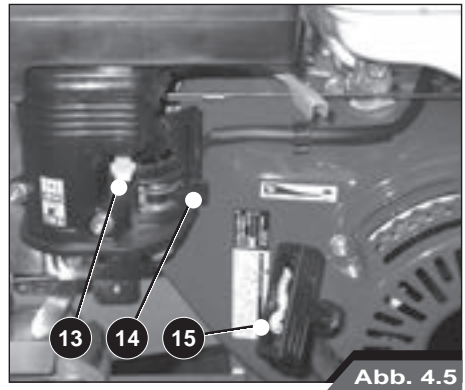


Abb. 4.5

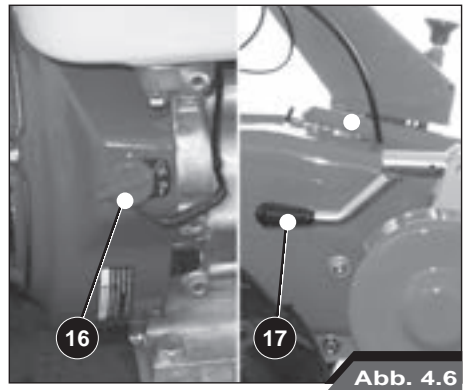


Abb. 4.6

## Abschn.2 Hebel für das seitliche Verstellen und die Höhenverstellung des Lenkers

Vor dem Gebrauch des Schlegelmähers im Betriebsmodus ist es empfehlenswert, die Lenkerhöhe an seine eigene Größe und an den Bodentyp (eben oder hügelig) anzupassen. Zum Verstellen der Lenkerhöhe ist auf den Hebel (Abb. 4.7) an der Basis der Lenkholme einzuwirken.



### ACHTUNG :

Wenn man mehrere Stunden lang arbeitet, sollte man versuchen den Lenker derart einzustellen, dass der Rücken immer gerade bleibt und keinen Kräften ausgesetzt ist.

Der Lenker kann ferner auch seitlich verstellt werden, um möglichst nahe an Gräben und Ufern zu arbeiten.



### ACHTUNG :

Große Aufmerksamkeit ist bei der Arbeit an Dämmen, Erdwallen und Flussufern erforderlich, da der Boden dort leicht nachgibt.

Der Lenker kann in 5 Stellungen verstellt werden:

- in die Mitte
- nach links
- nach rechts

Zum seitlichen Verstellen des Lenkers den Ballengriff (Abb. 4.8) nach oben ziehen und den Lenker darauf entweder vollständig nach rechts oder nach links verstellen. Den Lenker wieder festspannen, indem der Ballengriff losgelassen wird. Sicherstellen, dass die Lenkholme kein zu großes Spiel haben.



Abb. 4.7



Abb. 4.8

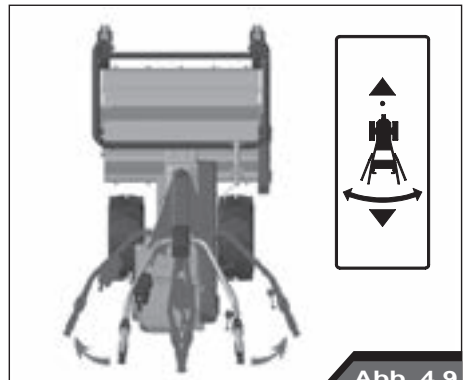


Abb. 4.9



## Abschn.1 Anlassen / Abstellen des Motors

Vor der Aufnahme der Arbeit ist zu kontrollieren, dass Kraftstoff im Tank (10) vorhanden ist. Zum Nachfüllen von Kraftstoff einen Trichter mit Filter verwenden, damit eventuelle Verunreinigungen zurückgehalten werden.



### VERBOT :

Die Maschine nie bei laufendem Motor betanken.

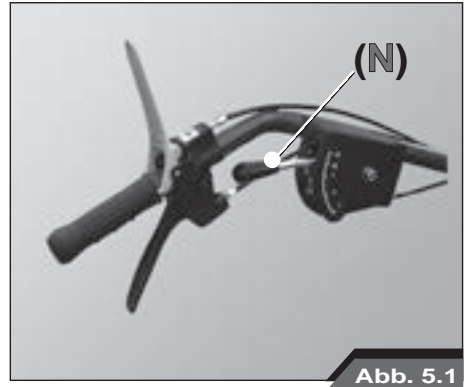


Abb. 5.1

Darauf auch den Motorölstand mittels des speziellen Ölstandstabs (11) im hinteren Bereich des Motors kontrollieren. Bei der Arbeit an Hängen ist es empfehlenswert, dass der Ölstand dem Höchststand entspricht, um eine sichere und optimale Schmierung zu gewährleisten. Zum Nachfüllen von Motoröl ist ausschließlich das Öl ESSO UNIFARM 15 - 40 W zu verwenden. Für weitere Informationen ist die Gebrauchsanweisung des Motors nachzuschlagen.

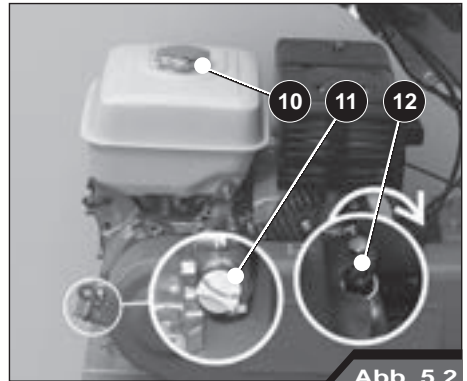


Abb. 5.2



### VERBOT :

Niemals Öle unterschiedlicher Art oder Dichte mischen, sondern ausschließlich das vom Hersteller des Motors empfohlene Öl verwenden.

Vor dem Anlassen des Schlegelmähers ist Folgendes durchzuführen oder sicherzustellen:

- zu Ihrer eigenen Sicherheit muss der Gangschalthebel sich immer in der Leerlaufstellung befinden (N, Abb. 5.1).
- Überprüfen Sie zu Ihrer Sicherheit, dass der Maschinenvorlaufhebel (2) und der

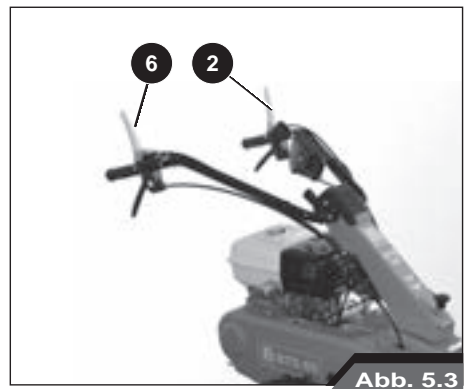


Abb. 5.3

## Abschn.1 Anlassen / Abstellen des Motors

Messerrotorhebel (6) sich immer in senkrechter Stellung befinden.

- Den Gashebel (5) in die mittlere Stellung drehen.
- Den Schlegelmäher auf das Anlassen vorbereiten, indem bei Benzinmotoren der Starter-Hebel (13) betätigt wird. Der Kraftstoffversorgungshebel ON/OFF (14) muss das Durchlaufen des Kraftstoffs zulassen (Abb. 5.5). Das Gebrauchs- und Wartungshandbuch des Motors nachschlagen
- Den Motorschalter ON/OFF auf **ON** stellen (Abb. 5.6).
- Den Motoranlassgriff (15) greifen und sanft ziehen, damit das Ankuppeln der Klinkmechanik gefördert wird. Dann ziehen Sie kräftig an dem Griff, wobei Sie sich eventuell mit einem Fuß auf dem Rad abstützen, um kräftiger ziehen zu können. Diesen Vorgang so lange wiederholen, bis der Motor anläuft.



### ACHTUNG :

Den Griff **NICHT** mit beiden Händen greifen, da ein eventueller Rückstoß des Motors den Bediener verletzen könnte. **Für weitere Informationen das Gebrauchs- und Wartungshandbuch des Motors nachschlagen**

- Nach dem Anlassen des Motors sollte dieser kurz im Leerlauf laufen, damit das Öl alle sich bewegenden Teile der Maschine erreichen kann.
- Zum Abstellen des Motors wird der ON/OFF-Schalter auf **OFF** gestellt (Abb. 5.6). Der Motor wird nach einigen Augenblicken angehalten.

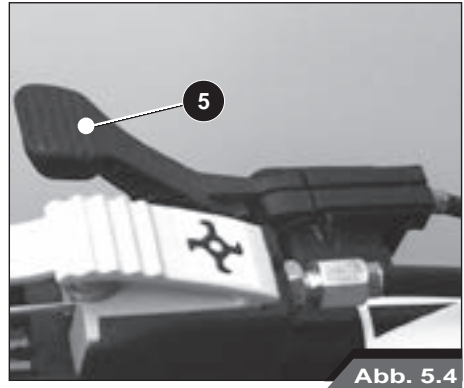


Abb. 5.4

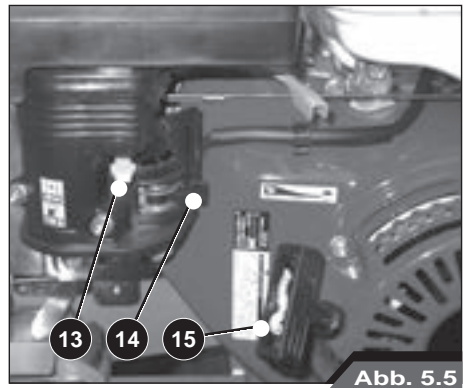


Abb. 5.5

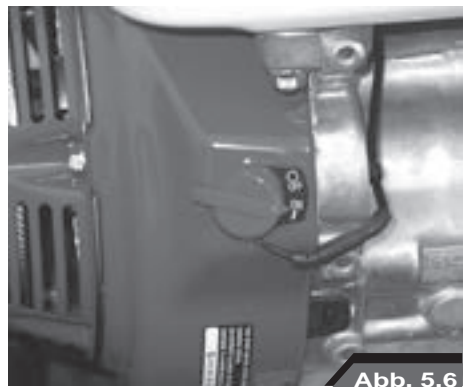


Abb. 5.6

## Abschn.2 Kupplungshebel für den Maschinenvorlauf und die Messerbewegung

Jetzt den Vorlaufkupplungshebel (Abb. 5.7) nach unten drücken. Der Treibriemen wird gespannt und greift an der Motorriemenscheibe. Dieser Hebel dient je nach eingelegtem Gang zum Vorwärts- oder Rückwärtsfahren Ihrer Landmaschine. Wenn der Gang **N** (Leerlauf) eingelegt ist, bleibt die Landmaschine stehen.



### ACHTUNG :

Beim Betätigen des Vorlaufkupplungshebels ist darauf zu achten, welcher Gang eingelegt wurde. **Bei Schwierigkeiten diesen Hebel loslassen und die Maschine wird sofort angehalten.**

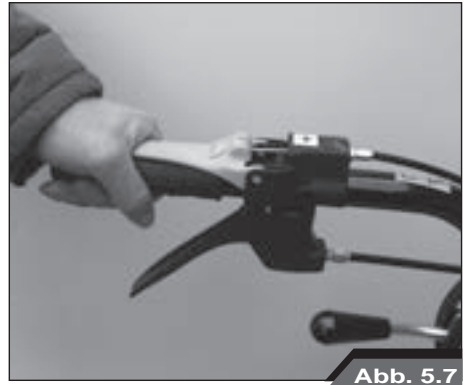


Abb. 5.7

Der Messerrotorkupplungshebel schaltet den Messerrotor ein. Zum Lösen des durch einen Sicherheitsanschluss (Abb. 5.8) blockierten Hebels müssen beide Hände verwendet werden. Dieser für Ihre Sicherheit entwickelte Anschluss verhindert, dass der Bediener den Messerrotor einschaltet, während der Schlegelmäher in Bewegung ist. Folglich kann der Messerrotor nur bei stillstehender Maschine eingeschaltet werden.

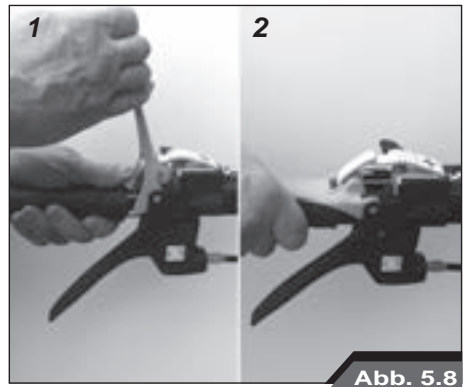


Abb. 5.8



### ACHTUNG :

Bei laufendem Messerrotor immer sicherstellen, dass sich keine Personen in der Nähe des Messerrotors (Abb. 5.9) aufhalten. **NEHMEN SIE AUF KEINEN FALL EINSTELLUNGEN BEI LAUFENDEM MOTOR VOR.**

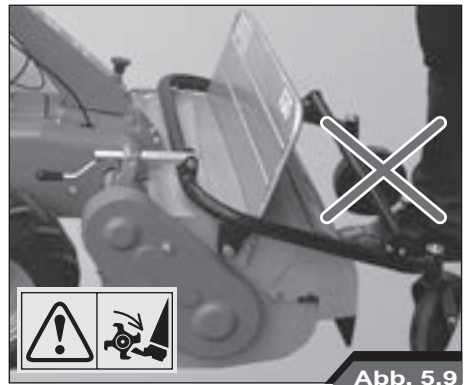


Abb. 5.9

### Abschn.3 Gangschalthebel und Entriegelungshebel Räder rechts/links

Ihr Schlegelmäher verfügt über 3 Vorwärtsgänge, eine Rückwärtsganggeschwindigkeit und die Leerlaufstellung. Zum Wechseln der Gänge wird der Gangschalthebel (Abb. 5.10) im linken Lenkholm betätigt, der die Fahrbewegung Ihrer Maschine regelt. Bei eingelegtem 3. Gang wird eine Höchstgeschwindigkeit von 3,4 km/h erreicht, während im Rückwärtsgang (R) eine Geschwindigkeit von 1,4 km/h erreicht wird.



Abb. 5.10



#### ACHTUNG :

Beim Gangwechsel müssen Sie den Vorlaufkupplungshebel immer loslassen. **VERSUCHEN SIE NIEMALS DEN GANG BEI NACH UNTEN GEDRÜCKTEM VORLAUFKUPPLUNGSHEBEL ZU WECHSELN, DAS GETRIEBE KÖNNTE BESCHÄDIGT WERDEN.**



Abb. 5.11

Die Entriegelungshebel des rechten und linken Rads (Abb. 5.11) helfen beim Fahrtrichtungswechsel des fahrenden Schlegelmähers.



#### ACHTUNG :

Bei der Arbeit an Hängen (Abb. 5.12) die beiden Radentriegelungshebel Rechts/Links NICHT gleichzeitig verwenden, da in diesem Fall automatisch die Standbremse und folglich deren Sicherheitsfunktion ausgeschlossen werden. Den Maschinenvorlaufkupplungshebel loslassen, die Räder werden umgehend angehalten und die Standbremse ist aktiviert.

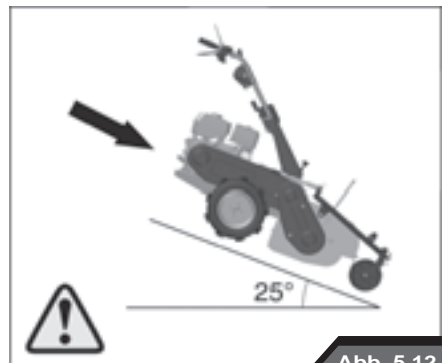


Abb. 5.12

## Abschn.4 Schnitthöheneinstellhebel

Der Hebel (17) regelt die Schnitthöhe. Bei Drehen des Hebels in die eine oder andere Richtung wird die Messerträgerrolle hochgefahren oder abgesenkt.

Wenn eine zu niedrige Schnitthöhe eingestellt wird, kann es zu folgenden negativen Auswirkungen kommen:

- Schleudern von Fremdkörpern wie Steine usw. nach außen.
- Ansammlung von Erde und Schlamm im Rotorschutzgehäuse. Dadurch kann das einwandfreie Austreten des Grases beeinträchtigt werden.
- Schneller Verschleiß der Messer und eventuelles Brechen derselben.

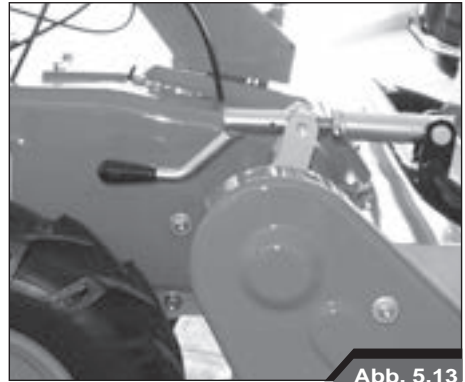


Abb. 5.13

Der Vorderschutz (Abb. 5-14) öffnet oder schließt sich in Abhängigkeit von der zu schneidenden Grasmenge.



### VERBOT :

Die Maschine darf NIE bei geöffnetem Schutz verwendet werden. Es können Gegenstände herausgeschleudert werden. Der Schutz darf nur zum Auswechseln der Messer bei ausgeschalteter Maschine in geöffneter Position befestigt werden.



Abb. 5.14



### ACHTUNG :

Bei laufendem Messerrotor immer sicherstellen, dass sich keine Personen in der Nähe des Messerrotors (Abb. 5.15) aufhalten.

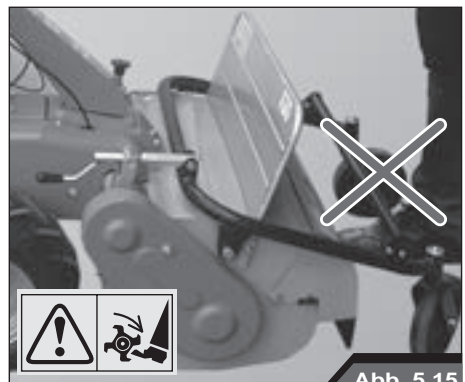


Abb. 5.15

## Abschn.1 Befüllen der Maschine

### KONFORMITÄT ABGASEMISSIONEN

Dieser Motor, einschließlich seines Emissionskontrollsystems, muss gemäß den Anweisungen der Betriebsanleitung verwaltet, gebraucht und gewartet werden, um die gesetzlich vorgeschriebenen Abgasgrenzwerte für selbstfahrende Arbeitsmaschinen ohne Straßenzulassung einzuhalten.

Jeder unbefugte Eingriff am Emissionskontrollsystem des Motors bzw. dessen nicht bestimmungsgemäße Verwendung ist untersagt.

Fehler bei Betrieb, Gebrauch oder Wartung des Motors oder der Maschine können u. U. so schwere Funktionsstörungen des Abgaskontrollsystems verursachen, dass die anwendbaren Rechtsvorschriften nicht mehr erfüllt sind. In diesem Fall sind sofortige Maßnahmen zu ergreifen, um die Systemstörung zu beheben und die Emissionen wieder unter die vorgeschriebenen Grenzwerte zu senken.

Einige Beispiele für falschen Betrieb, Gebrauch und falsche Wartung sind u. a.:

- Überlasten oder Beschädigen der Kraftstoffdosiervorrichtungen
- Verwendung von Kraftstoff bzw. Motoröl, deren Eigenschaften nicht den Vorgaben im Kapitel MOTORSTART / KRAFTSTOFF entsprechen
- Verwendung von Nicht-Originalteilen, z. B. Kerzen usw.
- mangelnde oder mangelhafte Wartung der Auspuffanlage sowie Missachtung der Wartungsintervalle für Auspuff, Kerze, Luftfilter usw.

**ACHTUNG - Durch eigenmächtige Eingriffe an diesem Motor verliert das EU-Emissionszertifikat seine Gültigkeit.**

### DER Erforderliche Kraftstoffeigenschaften

Die Qualität des verwendeten Kraftstoffs ist ein wichtiger Faktor für die Leistung und für eine lange Lebensdauer des Motors. Der Kraftstoff muss sauber und korrekt raffiniert sein und darf die Bauteile der Kraftstoffversorgungsanlage nicht korrodieren. Stellen Sie sicher, dass Kraftstoff erwiesener Qualität und zuverlässiger Herkunft verwendet wird.



#### ACHTUNG :

Das Gemisch aus Gasöl und Alkohol ist nicht zugelassen, da es eventuell zu einer ungenügenden Schmierung der Kraftstoffeinspritzanlage kommt.



#### ACHTUNG :

Den Bereich um den Befüllstopfen reinigen und sauber halten. Den Tank bei Arbeitsende immer befüllen, damit sich in der Nacht kein Kondenswasser bildet.



#### VERBOT :

Bei laufendem Motor niemals den Stopfen öffnen und keinen Kraftstoff einfüllen. Beim Befüllen des Tanks die Zapfpistole immer beaufsichtigen.



#### ACHTUNG :

Den Tank nicht vollständig füllen. Etwas Platz für den Volumenanstieg frei lassen. Wenn der Originaltankstopfen verloren gegangen ist, muss er durch einen Originalstopfen ersetzt und bis zum Anschlag festgeschraubt werden.



## Abschn.2 Regelmäßige und außerordentliche Wartung

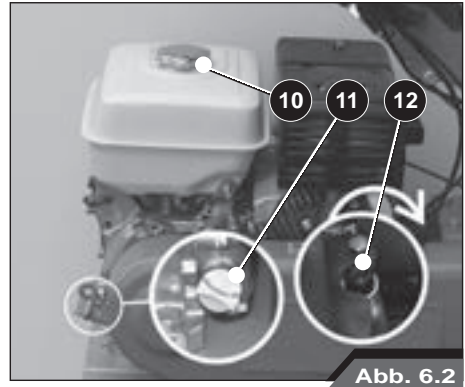
### Motor

Kontrollieren Sie täglich den Ölstand und füllen Sie gegebenenfalls Öl nach (Abb. 6.2).

Verwenden Sie nur das Öl ESSO UNIFARM 15 - 40 W und das Fett ESSO MULTIPURPOSE.

Ein kompletter Motorölwechsel ist in den vom Hersteller des Motors festgesetzten Zeitabständen und auf die ebenfalls von diesem vorgeschriebene Weise vorzunehmen.

**Für weitere Informationen das Gebrauchs- und Wartungshandbuch des Motors nachschlagen**

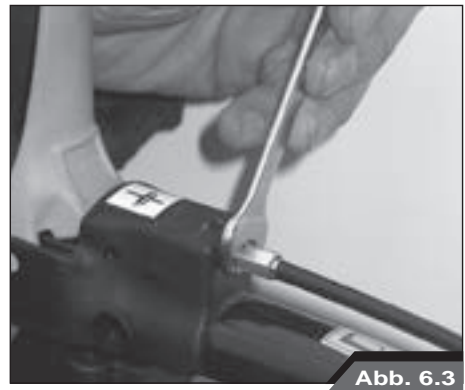


### Einstellen der Hebel

Wenn die Maschine bei Loslassen des Vorlaufkupplungshebels (Abb. 6.3) nicht sofort anhalten sollte, muss der Kupplungshebel eingestellt werden. Das Gleiche gilt für den Messerrotorkupplungshebel, wenn die Messerträgerrolle zu langsam angehalten wird. Wie beim Kupplungshebel ist in diesem Fall auf die an den entsprechenden Steuerhebeln angebrachten Einstellvorrichtungen einzuwirken (Abb. 6.3).

Bei den Radentriegelungshebeln und den Gangschalthebeln (Abb. 6.4) ist auf die gleiche Weise vorzugehen, wenn ein zu großes Spiel der Hebel festgestellt wird. Das Spiel wird kontrolliert, indem geprüft wird, dass zwischen oberem Ende des Kabels und der Einstellschraube ein Spiel von höchstens 1÷2 mm vorhanden ist.

Wenn diese Einstellungen nicht ausreichen sollten, und Sie feststellen, dass Ihre Landmaschine weitere Probleme aufweist, setzen Sie sich bitte umgehend mit Ihrem Wiederverkäufer oder dem Vertragshändler in Verbindung.









## USE AND MAINTENANCE

---

# USE AND MAINTENANCE

## INDEX

<b>Chapter 1: Introduction .....</b>	<b>3</b>
Section 1 Introduction and safety .....	3
Section 2 Identification of the machine/engine .....	5
Section 3 Guarantee .....	6
<b>Chapter 2 : General safety measures and regulations .....</b>	<b>8</b>
Section 1 Safety alarm: words, symbols and signs .....	8
Section 2 Precautions for safety at work .....	9
Section 3 Risk operations .....	12
<b>Chapter 3 : Technical data and characteristics .....</b>	<b>13</b>
Section 1 Weights and sizes .....	13
Section 2 Engine .....	14
Section 3 General information .....	15
<b>Chapter 4 : Control commands and instruments .....</b>	<b>16</b>
Section 1 Description of the commands .....	16
Section 2 Regulation levers for the handle bar .....	18
<b>Chapter 5 : Use .....</b>	<b>19</b>
Section 1 Start/stop engine .....	19
Section 2 Clutch levers vehicle and blades .....	21
Section 3 Gear lever and wheel unlock levers .....	22
Section 4 Cutting height control .....	23
<b>Chapter 6 : Maintenance and controls .....</b>	<b>24</b>
Section 1 Topping up of the machine .....	24
Section 2 Regular and exceptional maintenance .....	25

## Section 1 Introduction and safety



### CAUTION :

For your own safety, please read this manual carefully before using the machine, as well as the attached handbook on general Norms. Keep these books for future reference.

**The aim of this manual is to allow both the owner and the operator to safely use the flail mower and to obtain the best results.**

Furthermore, when the Sales Representative or Dealer delivers the product, he will double check that these Use and Maintenance Instructions are understood correctly. However, if you should have any difficulty in understanding this booklet, please do not hesitate to consult your Dealer. It is important that these instructions are understood and followed up. You are encouraged to make the daily maintenance your routine and to keep a register with the working hours of the machine. When spare parts are needed, only ever use original ones. Authorized dealers supply original spare parts and are able to advise on how to assemble them and how they should be used. Assembly of spare parts of less quality can cause extensive damage. We advise our clients therefore to buy the necessary spare parts only through an authorized dealer. It is impossible for us to supply complete and perfectly up-to-date publications regarding the performance and working methods of

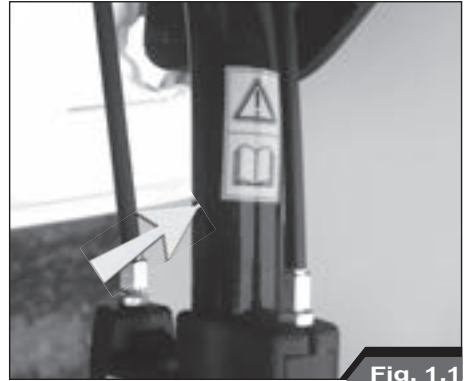


Fig. 1.1

the machines we produce, because of the vast diversity of their working conditions. Therefore we cannot assume responsibility for leaks or damage as could derive from following up any published article, or error or omission. In case the machine has to be used under particularly heavy abnormal conditions (for example high groundwater or muddy terrain), we advise you to consult your Dealer in order to obtain specific instruction in order not to invalidate the guarantee. The builder of the flail mower will not accept any responsibility for possible damage or ruptures caused by improper use of the machine, in which case the user will have to carry the risks exclusively. A substantial part of the expected use of the machine includes rigorously following up of the using conditions, as well as compliance with the assistance and specific repair as suggested by the builder. It is necessary to exactly know all the specific characteristics of this flail mower for its proper use, assistance and repair. Furthermore, it is necessary to be well informed about

## **Section 1 Introduction and safety**

the appropriate security regulations (accident prevention). We advise our clients to contact an Official Dealer for any assistance for the machine or registration there of as may be needed. One of the main worries of whoever designs and develops a new walking tractor is the safety of the operator. Our design department, therefore, aim to offer as many safety devices as possible. However, every year we find that many accidents could have been avoided had the operator been less hurried and more careful when handling agricultural machineries and equipment. Please read and follow up carefully the safety instructions as offered in detail in this chapter of the manual. All data and information in this manual are applicable to all models, unless indicated otherwise.

The contents of this manual are conform the latest available technical information at the moment it was issued. The Building Company reserves the right to carry out modifications to the machine at any moment, without warning or incurring any sanction.

Every flail mower is supplied with a manual for use and maintenance for the engine as well as this instruction booklet. These form a complete documentation to be kept with the machine.

All rights reserved, this manual cannot be reproduced or copied, as a whole or in part, in any form, without written permission of Emak.

## Section 2 Identification of the machine / engine

The flail mower can be identified with the data as on appropriate the identification label on the base of the chassis (Fig. 1.2).

It is important to write down those data for a quick and efficient service, when spare parts need to be ordered or when requesting information or technical clarifications.



Fig. 1.2

The identification of the engine with the data pounded on the appropriate identification label on the side of the engine (Fig. 1.3).

It is important to write down those data for a quick and efficient service, when spare parts need to be ordered or when requesting information or technical clarifications.

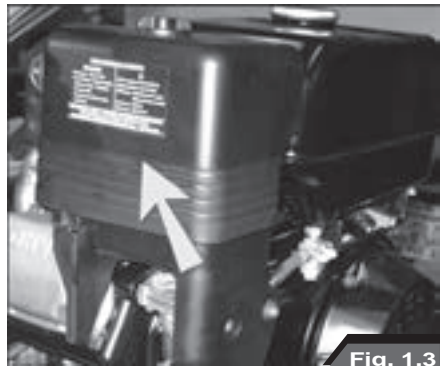


Fig. 1.3

### Identification of the machine

A detailed identification label for an Emak machine. The label is rectangular with a light background and a dark border. It contains the following information:

- Emak** logo (a stylized 'E' with a leaf) and 'S.p.A.' text.
- Address: Via E. Fermi, 4 - 42011 Bagnolo in Piano - Italy
- Type: BERTOLINI BTS 80
- kW: 11
- Kg: 175
- 3600 min<sup>-1</sup>
- FLAIL MOWER**
- A barcode with the number B138510001 2018 below it.
- CE mark (top right).
- EAC mark (bottom center).
- A sound power level (LWA) label showing a speaker icon, 'LWA', and '106dB'.

### Section 3 Guarantee

All Emak products are covered by a guarantee that – under determinate conditions - includes material faults and construction errors. This booklet is issued for use worldwide, and therefore it is impossible to precisely describe in detail all the terms and conditions of the guarantee as appropriate for the specific Country where the product was sold. We suggest any buyer of a walking tractor to ask their Dealer where the product was sold for all appropriate details.

The Sales Representative or Dealer is obliged to furnish specific services when delivering a new walking tractor to a client. These services provide for an accurate preliminary check-up at time of the delivery, to make sure that the machine can be used immediately. They include also a demonstration of all instructions of the fundamental principles of use and maintenance of the machine. These instructions concern the instruments and control commands, the regular maintenance and the preventive safety measures. This instruction course should be done for all people using the machine or doing maintenance work to it.

Once the installation has been done correctly, a regular maintenance routine is useful to prevent faults. However, should functional problems occur during the guarantee cover period, we suggest the following procedure:

- inform the Dealer where you bought the walking tractor immediately, mentioning Model and Serial Number. It is important not to lose time because without a well-timed remedy to the anomaly, the guarantee will no longer be valid even if it covered the original fault;
- furnish you Dealer as much information as possible. In this way, he can know the number of hours of active service, the kind of work that you were doing and the symptoms of the problem. We would like to remind you that neither the normal maintenance interventions, like for example the tuning and adjustment of the breaks/clutch, nor the provision of materials used for assistance (oil, filters, fuel and anti-freeze), are covered by the guarantee.



#### **WARNING :**

The builder of the flail mower does not accept any responsibility in case parts should be assembled that are not approved, or when non-authorized modifications or alterations have been done.

### Section 3 Guarantee



#### **WARNING :**

The assembly of non-original parts may result in a lesser working quality of the spare part. The Builder of the flail mower will not assume any responsibility for whatever leak or damage as could derive from the installation of such parts and this will invalidate the guarantee, even if they should be assemble in the normal builder's guarantee period.

During the period of guarantee cover we advise you should have any repair or maintenance done by your Dealer. In such a way he will be able to keep the functioning and performance of your new flail mower painstakingly under control.

In order to obtain the best results of you flail mower, it is important not to interrupt the regular check-ups of maintenance and assistance, even when the guarantee cover period is finished. Turn to your Dealer for all the main assistance interventions: a specialized technician will bring an update from one intervention to the next.

Mechanics are regularly informed and updated on our products, whether the assistance techniques or the use of modern instrumentation or diagnostic equipment.

They receive regularly Assistance Journals, have all the Garage Manuals

and all other technical information necessary in order to guarantee a high standard of assistance for the repairs



#### **WARNING :**

In some images in this Operator Instruction Booklet we removed panels or protections for clarity. Never switch on a flail mower if these components are not put back in place. Whenever it is necessary to remove a panel or protection for a repair, this element should be put back into position before using the flail mower.

## Section 1 Safety alarm: words, symbols and signs

The safety of the operator is one of the main worries of whoever designs and develops a new flail mower. Our design department, therefore, aims to offer as many safety devices as possible. However, every year we find that many accidents could have been avoided had the operator been less hurried and more careful when handling agricultural machineries and equipment.

**This machine has been designed for cutting a/o chopping of high grass, hedges and underbush, to be used by one operator only. Any other (improper) use is forbidden.**

**The operator is responsible to keep a distance of at least ten meters from the machine clear of any people when using the machine.**

**Please read and follow the safety instructions in this chapter of the manual in detail.**

In this instruction booklet you can find warnings for safety or damage to the flail mower. Please observe these warnings carefully in order to avoid the risk of injury or damage. There are three kinds of warnings in this booklet:



### **WARNING :**

This symbol is a warning against a circumstance that could lead to damage to the flail mower or its components, when not observed. Please inform yourself to what you can or cannot do to avoid or reduce the risk of damage to the vehicle or its components.



### **CAUTION :**

This alarm symbol identifies important safety warnings for the flail mower, or safety signals as in the booklet or elsewhere. When you see this symbol, please be very careful because there is the danger of serious injury or death. Follow the instructions as indicated in the safety warning!



### **STOP :**

This symbol is used to prevent wrong manoeuvres or performances for the correct use and functioning of the machine. When you see this symbol, please be very careful because there is the danger of serious accidents or death, as well as the danger of damage to some components of the flail mower.



## Section 2 Precautions for safety at work



### CAUTION :

Before starting any activity, please consult this manual and the specific safety booklet: **General safety regulations**

**This booklet is of fundamental importance because it describes all conditions and procedures that allow the operator to work in complete safety, avoiding risky manoeuvres that could harm the operator or anybody nearby.**

This booklet contains:

- Precautions for safety at work
- Check the equipment
- Maintenance of the machine
- Safety at work
- Pay attention to others

It is **YOUR** responsibility to read and understand the manual and the booklet with the **General safety regulations**, as attached to the flail mower, before using it. You should follow these safety regulations as they will guide you through your work day.

Please, always remember that only **YOU** are responsible for your safety. Good safety regulations do not only protect you, but also the people around you.

PLEASE REMEMBER THAT SAFETY IS YOUR RESPONSIBILITY AND THAT YOU CAN PREVENT SERIOUS ACCIDENTS OR EVEN DEATH.

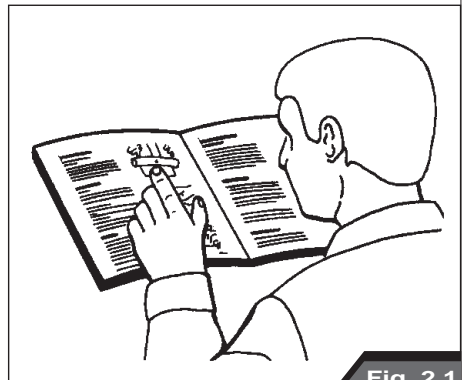


Fig. 2.1

## Section 2 Precautions for safety at work

Please observe the following precautions:

- NEVER allow children or non-qualified people to use your flail mower. Keep other people at a distance from your working area.
- Where possible avoid working your flail mower near ditches, dugs or wholes. Reduce speed when changing direction, when on slopes, or when on irregular, slippery or muddy terrain.
- Keep away from slopes that are too steep to operate safely on.
- Look where you are going, especially at the end of a field, on the road or near trees.
- Use the flail mower calmly without swerving or abruptly stopping or accelerating.
- Never modify or remove any of its equipment, never combine it with parts that are not intended for you flail mower.



### STOP :

The operator should not take alcohol or medication that could change or alter his alertness or his coordination. An operator who is under prescription of medication will need a medical authorization to certify that he is ready to use the flail mower safely.

Protect yourself.

When at work, wear all protective gear (Fig. 2.2) and necessary personal security measures at your disposal.

Do not run any risk.

You will need the following protective gear:

- A protective helmet.
- Protective glasses or mask.

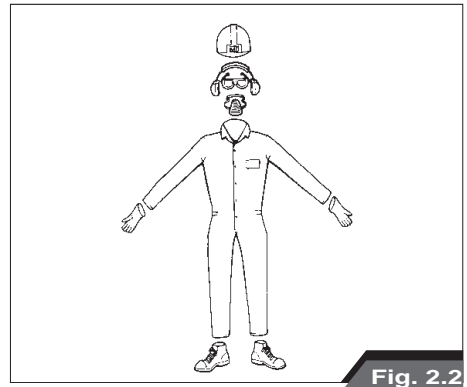


Fig. 2.2

- Protective ear muffs.
- Protective mask or mouth filter.
- Bad weather gear.
- Reflective safety clothing.
- Heavy work gloves (neoprene when using chemical products, leather for heavy duty).
- Protective safety shoes.

Do **NOT** wear loose clothes, jewels or similar, and tie long loose hair as it could get entangled to the commands or other parts of the flail mower.

## Section 2 Precautions for safety at work

### *Individual means of protection against noise*

These individual means of protection serve to lower the sound energy transmitted to the ear by air. They are used when it is not possible to avoid a damaging exposure in any other way. They exist in various types and with varying filtering capacity: helmets, muffs, plugs (Fig. 2.3).

The helmets and muffs offer a major decrease, but are bulky and cumbersome and therefore useful for exposure to high levels of noise, but short periods of time (two hours maximum).

Plugs are generally less annoying and are useful in case of prolonged exposure to noise of a lower noise level.

Whenever the level of personal daily exposure to noise is equal or superior to 85 dBA, we advise the use of appropriate means of individual ear protection.

### *Surveys of the machine*

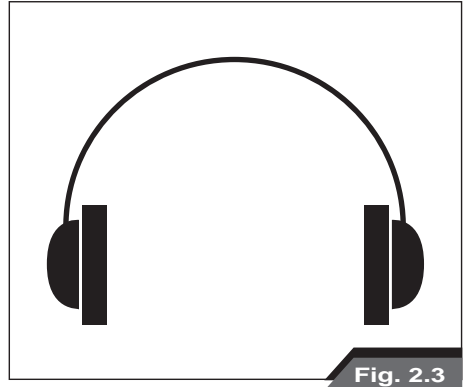
Surveys according to the following Harmonized Norms EN studies 12733:

Acoustic pressure **92 dBA**

Acoustic power **106 dBA**

Vibrations **9.3 m/s<sup>2</sup>**

MAXIMUM VALUES DETECTED  
IN THE RANGE OF AVAILABLE  
ENGINES



#### **CAUTION :**

Your flail mower is designed to be used by one person only. Do NOT allow others to climb onto your machine. Do NOT allow children to handle it.



#### **CAUTION :**

Make sure of having steady control of the speed and of the direction before moving the walking tractor. Move slowly until you are sure all functions correctly. Once started, please double check the steering bar devices to the right and to the left. Make sure that the steering clutch and the handle lock function properly.

### Section 3 Risk operations

- Before starting the machine, always make sure that other people stand clear of the area around the rotor (Fig. 2.4).

**During the use of the mower, make sure that other people keep a distance of at least 10 m. When working on a surface with stones or other objects, try to remove as many as possible before starting to cut. Despite of the safety protection, there still is the danger of stones and other objects being projected towards the operator or other people nearby.**

- During the stationary use of the flail mower, always put the gear in neutral and block the wheels of the walking tractor with wooden wedges or blocks.



**STOP :**

Never attempt to undertake a registration while the engine is going. The registration of the machine, even with the safety measures on the machine, should always be done with the engine switched off in order to avoid potential accidents of even serious nature.

WHEN ADJUSTING THE MACHINE, DO NEVER TRY TO BLOK THE CLUTCH LEVERS OF THE VEHICLE AND THE MOVEMENT OF THE BLADES WHILE THE ENGINE IS GOING. THERE IS THE DANGER OF SERIOUS ACCIDENTS OR DEATH.

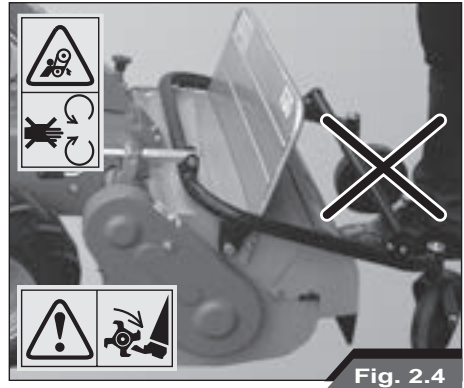


Fig. 2.4



Fig. 2.5

- The blade rotor clutch Lever has to be operated with two hands. Undo the safety lock of the blade rotor clutch Lever as illustrated (Fig. 2.5).
- **Do not work on a slope with a lateral inclination of more than 15°.**
- **Reduce the speed when working on an irregular terrain or on slippery surfaces or when leaves and foliage reduce visibility.**
- **Do NOT turn quickly when at high speed.**

## Section 1 Weights and sizes

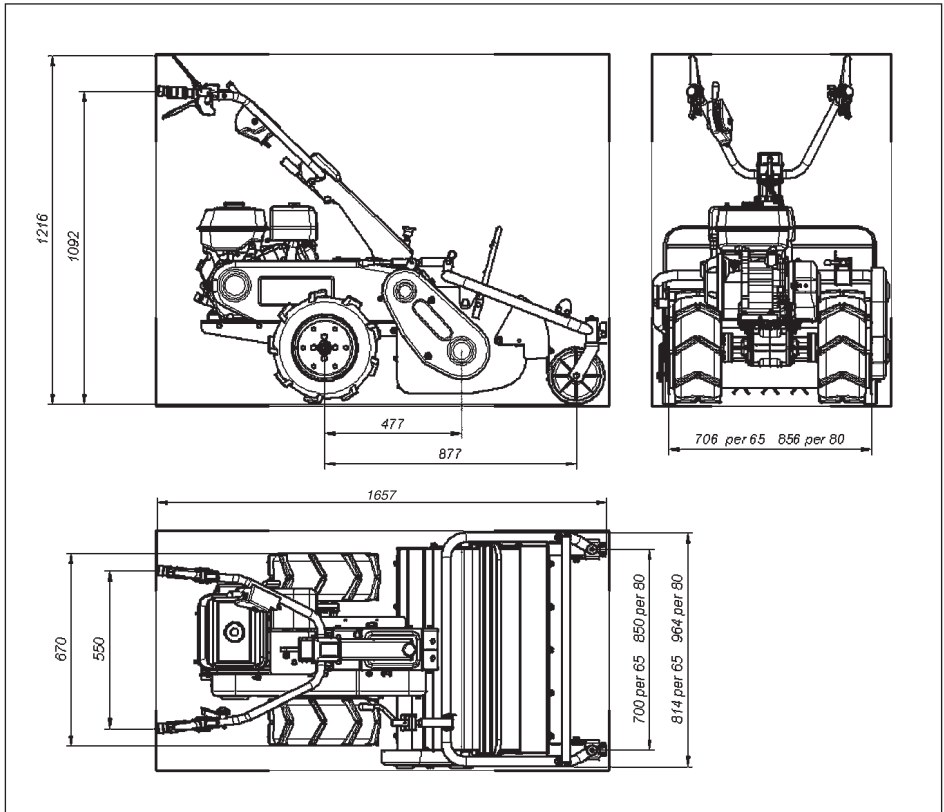
### Version TS 65

Weight = 173,5 Kg

### Version TS 80

Weight = 175 Kg

### Sizes



## **Section 2 Engine**

*DR65HR11 - WB65HR11 - NTS 65 - BTS 65 -  
DR80HR11 - WB80HR11 - NTS80 - BTS80:*

***Honda Engine GX 340 OHV***

*Capacity 389 cm<sup>3</sup>*

*Power 10,7 HP - 8 kW*

*DR65HR11 - WB65HR11 - NTS65 - BTS65:*

***Emak Engine K 1100H***

*Capacity 302 cm<sup>3</sup>*

*Power 8,4 HP - 6,3 kW*

***For further information please consult the instruction booklet of the  
Engine***

## Section 3 General Information

### **Mechanical gear box**

#### **Gear**

3 gears forward + 1 reverse

#### **Speed**

1° 1,2 Km/h

2° 2,2 Km/h

3° 3,4 Km/h

1° R 1,4 Km/h



Fig. 3.1

### **Mowing width**

65 cm TS 65

80 cm TS 80

### **Cutting group**

Rotor with 38 flails TS 65

Rotor with 46 flails TS 80

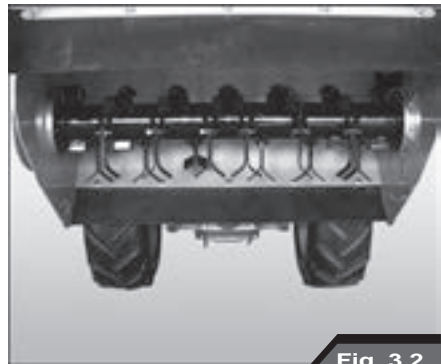


Fig. 3.2

### **Steering**

Independent steering clutches on the engine wheels + wheel lock

### **Break and service break Service**

Automatically insertible when releasing the clutch

### **Tires**

Rear 16x6.50-8" tractor  
(MAX. 1.9 bar - 27 P.S.I.)



Fig. 3.3

## Section 1 Description of the commands

In this paragraph we offer a range of all instruments and commands as present on the flail mower. If not specified differently, these are valid for all versions.

Please read carefully Chapter 5 – Use – for the correct use of the commands as indicated below.

- 1 - Unlock left wheel
- 2 - Clutch lever vehicle
- 3 - Gear lever
- 4 - Unlock right wheel
- 5 - Gas command stick
- 6 - Rotor control
- 7 - Safety lock rotor
- 8 - Up-down lever for handle bar
- 9 - Right-left lever for handle bar

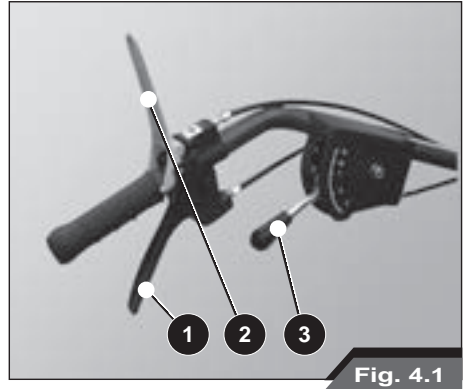


Fig. 4.1

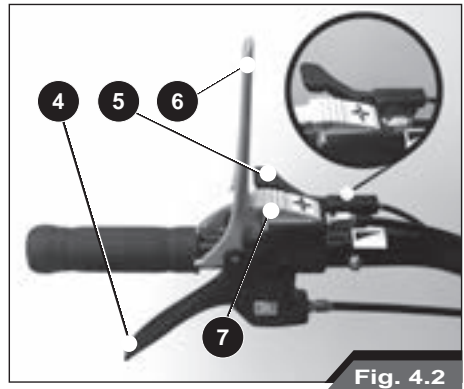


Fig. 4.2

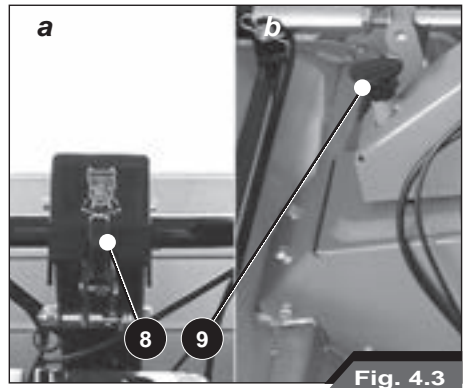


Fig. 4.3



## Section 1 Description of the commands

- 10 - Fuel tank cap
- 11 - Engine oil level bar
- 12 - Gear oil cap
- 13 - Start lever for gasoline engines
- 14 - Fuel ON/OFF
- 15 - Start engine
- 16 - Engine ON/OFF
- 17 - Cutting height control

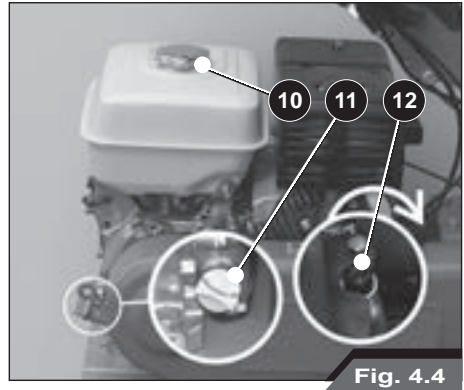


Fig. 4.4

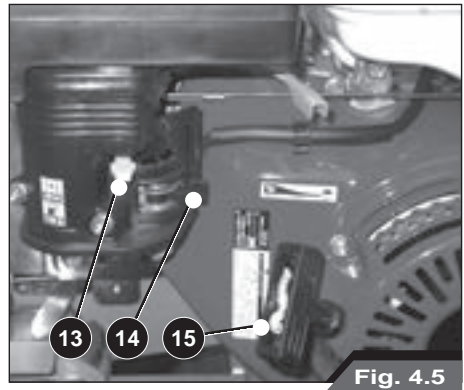


Fig. 4.5

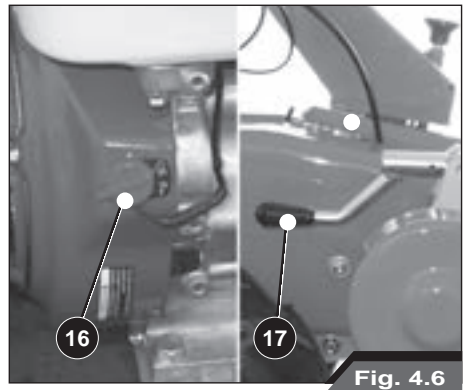


Fig. 4.6

## Section 2 Regulation levers for the handle bar

Before using the flail mower at work, we advise you regulate the working height of the handle bar as most convenient for you and the nature of the terrain (flat or hilly). To move the handle bar up or down, use the lever (Fig. 4.7) positioned at the base of the handle.



### CAUTION :

When working several hours at a time, regulate the handle bar in such a way that your back remains in an upright position and never under stress.

Furthermore you can regulate the handle bar sideways for when you work close to ditches or banks.



### CAUTION :

Pay careful attention to avoid slipping and sliding when working near canals, embankments and river banks.

The handle bar has **five positions**:

- at the centre
- to the left
- to the right

Pull the knob upward (Fig. 4.8) to move the handle bar sideways, then move the handle bar either completely to the right or completely to the left. Release the knob in order to re-lock the handle bar, making sure it is well fixed.



Fig. 4.7



Fig. 4.8

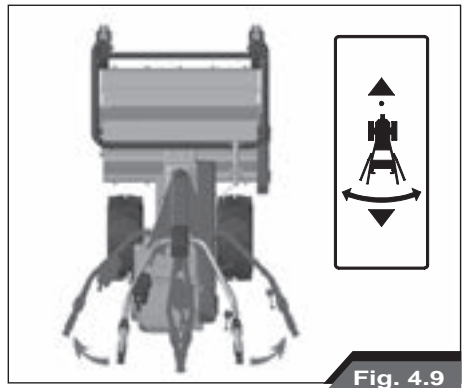


Fig. 4.9

## Section 1 Start/stop engine

Before starting any work activity, check that there is enough fuel in the tank (10). Use a funnel with a net filter when topping up fuel, to prevent any impurities from entering the tank.



### STOP :

Never top up the vehicle with fuel while the engine is going.

Successively, check the oil level of the engine using the appropriate bar (11) positioned at the rear end of the engine. When working on slopes, make sure the oil is at the maximum level in order to warrant a correct and optimal lubrication.

When topping up oil, only use ESSO UNIFARM 15-40 W oil. For further information, please consult the instruction booklet of the engine.



### STOP :

Do not mix different kinds of oil, or oils with different densities. Use only and exclusively the oil the builder of the engine suggests.

Before starting the flail mower make sure you:

- put the gear Lever in neutral (N, Fig. 5.1) for your own safety.
- put the vehicle (2) and blade rotor (6) levers in their vertical position, for your own safety.

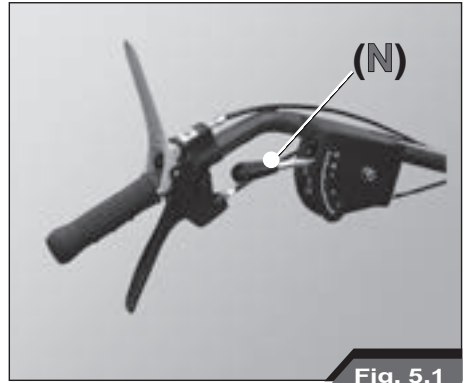


Fig. 5.1

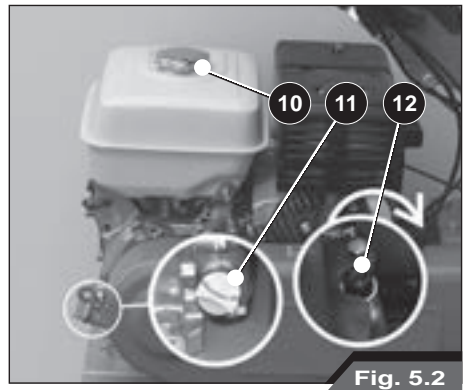


Fig. 5.2

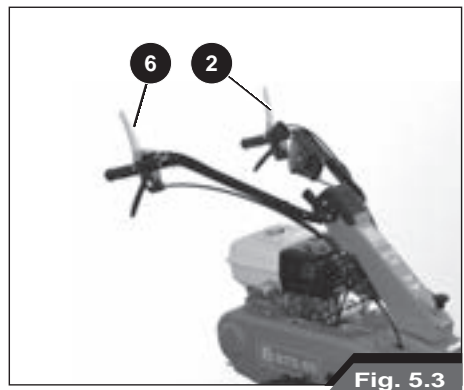


Fig. 5.3

## Section 1 Start/stop engine

- Move the gas control (5) halfway.
- Predispose the flail mower for ignition by moving the Start Lever for gasoline engines (13). The Fuel ON/OFF lever (14) should allow the fuel to pass (Fig. 5.5). Please consult the use and maintenance booklet of the engine.
- Set the engine ON/OFF switch on **ON** (Fig. 5.6).
- Hold the vehicle engine handle (15), pull it delicately in such a way to favour the linking up of the ratchet. Successively, give an energetic tug, if necessary put your foot on the wheel in order to be able to exercise more strength. Repeat this manoeuvre by giving short and decisive tugs until the engine starts.



### CAUTION :

Do **NOT** use both hands to hold the handle as a possible blowback by the engine could harm the operator. **For further information please consult the use and maintenance booklet of the engine.**

- Once the engine is started, we advise you let it idle for a couple of moments, allowing the oil to reach all the moving organs.
- **Positions the ON/OFF switch on OFF (Fig. 5.6) when you want to turn the engine off, the engine will stop in a few moments.**

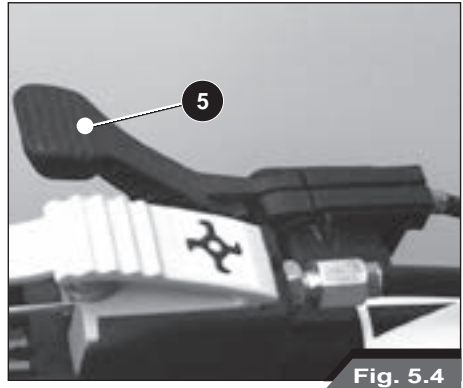


Fig. 5.4

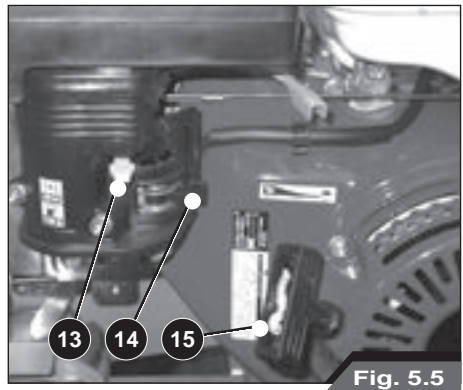


Fig. 5.5

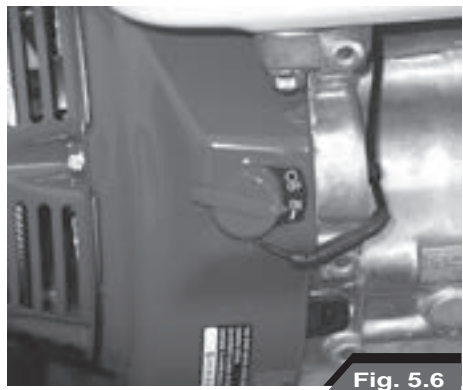


Fig. 5.6

## Section 2 Clutch levers vehicle and blades

At this point the gear belt will tighten when you lower the vehicle clutch Lever (Fig. 5.7). This lever allows your walking tractor to continue forward or backward, according to the chosen gear. The walking tractor will remain immobile, should the gear be in **N** (neutral).



### CAUTION :

Please pay attention to what gear you have chosen, when you lower the vehicle clutch Lever.

**Release this lever in case of difficulty, and your machine will stop immediately.**

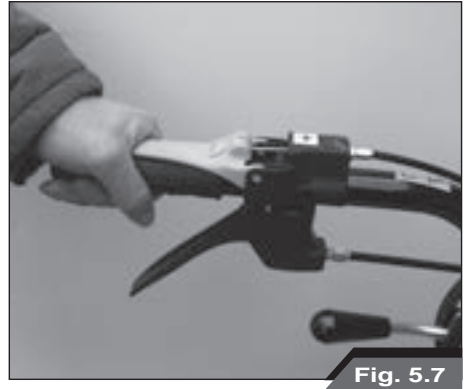


Fig. 5.7

The blade rotor clutch Lever activates the blade rotor.

**It is necessary to use two hands to unhook this lever, which is otherwise secured with a lock (Fig. 5.8).**

This lock is designed for your safety and prevents the operator from inserting the blade rotor while the flail mower is moving, in stead of standing still.

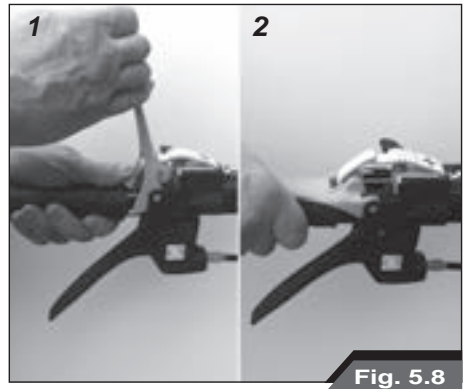


Fig. 5.8



### CAUTION :

When the blade rotor is working, please always make sure that nobody is near the blade rotor (Fig. 5.9). NEVER ATTEMPT TO UNDERTAKE A REGISTRATION WITH THE ENGINE GOING.

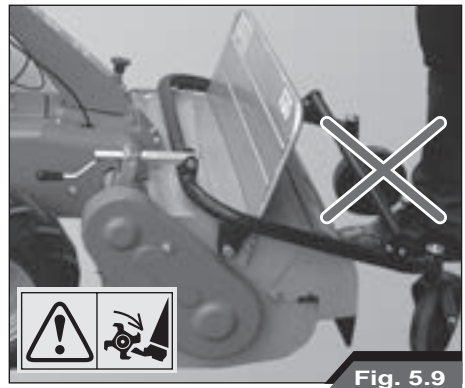


Fig. 5.9

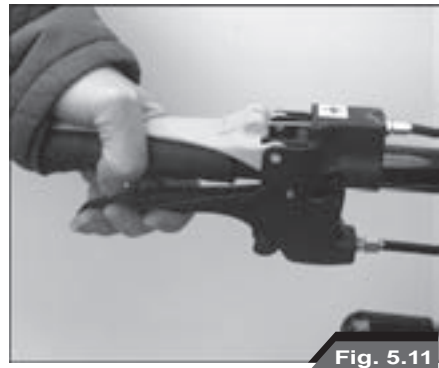
### Section 3 Gear lever and wheel unlock levers

Your flail mower has three forward gears, one reverse gear and the neutral position. In order to change gear, all you need to do is move the gear Lever (Fig. 5.10) positioned at the left handle that steers your vehicle. When in third gear you can reach a maximum speed of 3.4 Km/h, while in reverse R the speed is 1,4 Km/h.



#### CAUTION :

Whenever changing gear, you should **always** release the vehicle clutch Lever. **NEVER TRY TO CHANGE GEAR WITH THE VEHICLE CLUTCH LEVER LOWERED. THERE IS THE RISK OF SERIOUS DAMAGE TO THE GEARBOX**

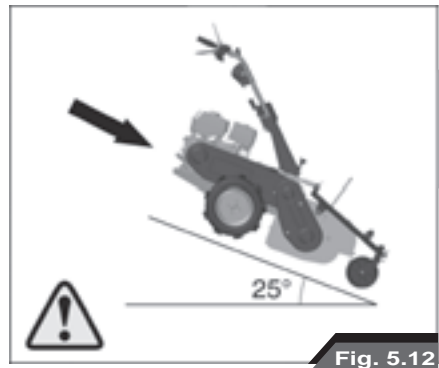


The right and left wheel unlockers (Fig. 5.11) help turning direction when working the flail mower.



#### CAUTION :

When working on a slope (Fig. 5.12) do NOT use the right and left wheel unlockers simultaneously, this would exclude the **service brake** and overturn its security function. Release the vehicle clutch Lever, and the wheels block immediately, and the service break will reactivate.





## Section 4 Cutting height control.

The cutting height control (17). Turning the control one way or the other, the blade roller goes up or down. If the cutting height is too low, the following negative effects could occur:

If the cutting height is set too low you may experience the following effects:

- **outward projection of foreign bodies like stones etc.**
- **building up of soil and mud inside the rotor protection carter. As a consequence, cut grass can not be fed through regularly.**
- **quick wearing down of the blades and the possibility of them breaking.**

The front protection (Fig. 5.14) opens and closes in function of the volume of the grass to be cut.

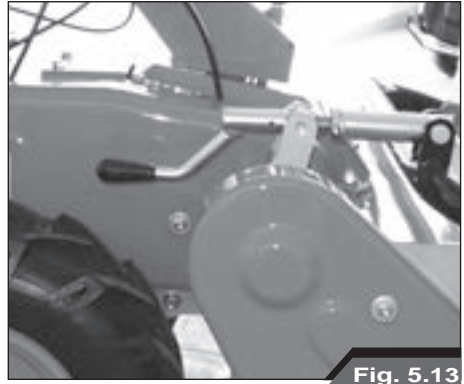


Fig. 5.13



Fig. 5.14



### STOP :

You should NEVER use the machine with the protection cover left open. This could cause projection of objects. The protection can be fixed in the open position only during the substitution of the knives with the engine completely switched off.



### CAUTION :

When the blade rotor is working, please always make sure that there is nobody near the blade rotor (Fig. 5.15).

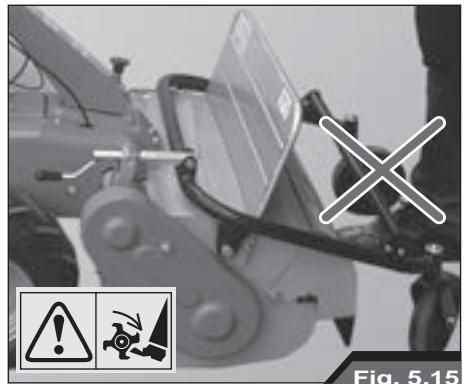


Fig. 5.15

## Section 1 Topping up of the machine

### EMISSIONS COMPLIANCE

This engine, including the emissions control system, must be operated, used and maintained in accordance with the instructions provided in the user's manual in order to maintain the emissions performance within the legal requirements applicable to non-road mobile machinery.

No deliberate tampering with or misuse of the engine emissions control system has to take place.

Incorrect operation, use or maintenance of the engine or of the non-road mobile machinery could result in possible malfunctions of the emissions control system to a point where the legal requirements applicable are not respected ; in such case a prompt action must be taken in order to rectify the system's malfunctions and restore the applicable requirements.

Examples, not exhaustive, of incorrect operation, use or maintenance are:

- Forcing or breaking the devices for metering the fuel;
- Use of fuel and/or engine oil not fulfilling the characteristics shown in the chapter STARTER / FUELING;
- Use of not original spare parts, for example spark plug, etc.;
- Missing or improper maintenance of the exhaust system, including incorrect timing of maintenance for muffler, spark plug, air filter, etc.

**WARNING – Tampering with this engine makes the EU emissions certification no more valid.**

### Fuel requisites

The quality of the used fuel is an important factor for the resulting performance and for a satisfying life span of the engine. The fuel has to be clean, refined and non-corrosive to the parts of the feeding system. Please make sure to use fuel of good quality and of trustworthy origin.



#### CAUTION :

Mixing diesel and alcohol is not allowed, given the possibly insufficient lubrication of the fuel injection system.



#### CAUTION :

Clean around the tank cap and keep this area clean. Fill the tank at the end of every working day so that nighty condense is reduced.



#### DIVIETO :

Do never open the cap or fill up when the engine is going. While the tank is filling up, keep holding control of the filling pistol.



#### CAUTION :

Do not fill the tank completely. Leave space for an increase in volume. If the original cap of the tank should get lost, replace it with an original spare cap and screw it on properly.



## Section 2 Regular and exceptional maintenance

### Engine

Check every day the oil level and if necessary fill up (Fig. 6.2).

Use only ESSO UNIFARM 15 - 40 W oil and ESSO MULTIPURPOSE grease.

Complete renewal of the engine oil needs to be done at intervals and in specific ways as established by the Builder of the engine.

**For further information consult the use and maintenance booklet of the engine.**

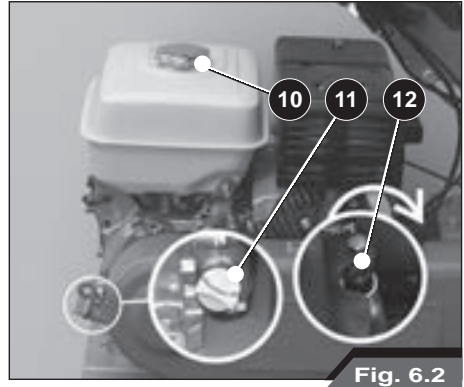


Fig. 6.2

### Adjustment of the levers

Should the machine not stop immediately when releasing the vehicle clutch Lever (Fig. 6.3), the clutch lever needs adjusting. The same goes for the rotor blade clutch lever, when the blade roller takes too much time to stop.

As for the clutch Lever, adjust the registers positioned on either side of the command levers (Fig. 6.3).

For the wheel unlock levers and the gear Lever (Fig. 6.4) you need to do the same. When you notice the levers are not well fixed, check that there is no more than 1÷2 mm movement.

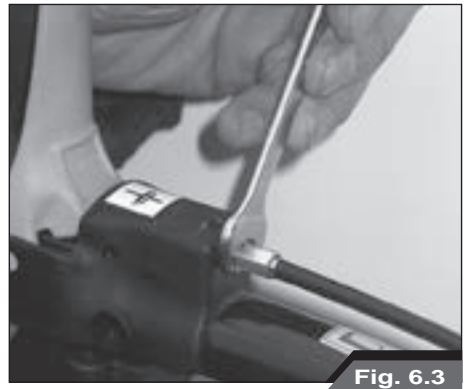


Fig. 6.3

**Should these adjustments not be sufficient and your walking tractor present further problems, please do not hesitate to contact your Sales Representative or Dealer immediately.**



Fig. 6.4



---

---

**E**

**USO Y MANTENIMIENTO**

---

# USO Y MANTENIMIENTO

## INDICE

<b>Capítulo 1 : Preliminar .....</b>	<b>3</b>
Sec.1 Introducción y seguridad.....	3
Sec.2 Identificación de la máquina / motor .....	5
Sec.3 Garantía .....	6
<b>Capítulo 2 : Normas generales y dispositivos de seguridad 8</b>	
Sec.1 Palabras, símbolos y calcomanías de alarmas y seguridad .....	8
Sec.2 Precauciones para trabajar en seguridad .....	9
Sec.3 Operaciones de riesgo.....	12
<b>Capítulo 3 : Datos y características técnicas .....</b>	<b>13</b>
Sec.1 Pesos y medidas .....	13
Sec.2 Motor .....	14
Sec.3 Informaciones generales .....	15
<b>Capítulo 4 : Mandos e instrumentos de control.....</b>	<b>16</b>
Sec.1 Descripción de los mandos .....	16
Sec.2 Palancas regulaciones en altura y lateral del manubrio.....	18
<b>Capítulo 5 : Uso.....</b>	<b>19</b>
Sec.1 Encendido / detención motor .....	19
Sec.2 Palanca embrague avance máquina y movimiento cuchillas	21
Sec.3 Palanca selector marchas y palancas desbloqueo ruedas DER/IZQ ...	22
Sec.4 Palanca regulación altura corte.....	23
<b>Capítulo 6 : Mantenimiento y regulaciones .....</b>	<b>24</b>
Sec.1 Abastecimiento de la máquina .....	24
Sec.2 Mantenimiento periódico y extraordinario .....	25

## Sec.1 Introducción y seguridad



### ATENCIÓN :

Antes del uso de la máquina, lea atentamente este manual y el librito anexo sobre las Normas generales para vuestra seguridad y consérvelo para futuras consultas.

El objeto de esta publicación es aquello de permitir al propietario y al operador de utilizar la trituradora de barras con seguridad obteniendo las mejores prestaciones.

La entrega del producto por parte del revendedor/Concesionario permite asegurar que estas instrucciones sobre el uso y el mantenimiento se comprendan correctamente.

Si no comprende partes de este librito, no dude consultar vuestro Concesionario, ya que es importante que tales instrucciones se entiendan y se respeten. Se recomienda efectuar habitualmente el mantenimiento cotidiano y de tener un registro sobre el cual anotar las horas de servicio de la máquina.

Cuando se necesiten repuestos, es importante utilizar solo repuestos originales. Los Revendedores Autorizados suministran repuestos originales y pueden aconsejar sobre el montaje y el uso. El montaje de repuestos de calidad inferior puede provocar grandes daños. Se aconseja por lo tanto a la clientela de adquirir los repuestos necesarios exclusivamente de un Revendedor Autorizado.

A causa de la notable diversidad de las

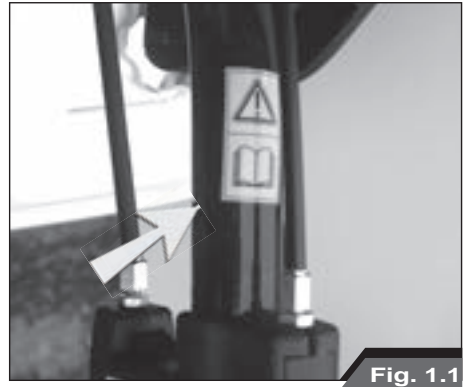


Fig. 1.1

condiciones de uso, es imposible para la sociedad suministrar publicaciones perfectamente actualizadas y completas con respecto a las prestaciones o a los métodos de uso de las máquinas de su fabricación y por lo tanto de asumirse responsabilidades por pérdidas o daños que puedan derivar de lo publicado o de cualquier error u omisión. En el caso en el cual la máquina deba ser utilizada en condiciones anómalas particularmente graves (por ej. agua alta o terrenos muy enfangados), les aconsejamos de consultar con vuestro Revendedor para obtener instrucciones específicas, para evitar de invalidar la garantía.

El Constructor de la trituradora de barras no aceptará ninguna responsabilidad por eventuales daños o lesiones debidas a un uso inapropiado de la máquina, cuyos riesgos serán exclusivamente a cargo del usuario.

Forman parte sustancialmente del empleo previsto también la conformidad y el riguroso respeto de las condiciones de uso, asistencia y reparaciones especificadas por el Constructor.

## Sec.1 Introducción y seguridad

Para el uso, la asistencia y la reparación de esta trituradora de barras es necesario conocer perfectamente todas sus características específicas y estar exactamente informados sobre las relativas normas de seguridad (prevención de accidentes).

Se recomienda a los clientes de dirigirse a un Revendedor Oficial por cualquier problema de asistencia o de registro que se pueda presentar.

Dado que la seguridad del operador representa una de las principales preocupaciones de quien proyecta y desarrolla un nuevo motocultor, los proyectistas tratan de crear el mayor número posible de dispositivos de seguridad.

No obstante cada año se verifican muchos accidentes que podrían ser evitados si el operador no hubiera sido tan precipitoso y hubiera sido más cauteloso en manejar las máquinas y herramientas agrícolas.

Leeryseguir atentamente las instrucciones de seguridad citadas detalladamente en este Capítulo del manual.

Si no se indica diversamente los datos y las informaciones contenidas en este manual se aplican a todos los modelos.

El contenido de este manual es conforme con las últimas informaciones técnicas disponibles al momento de la impresión.

La Empresa Constructora se reserva el derecho de efectuar modificaciones en cualquier momento, sin preaviso y sin incurrir en ninguna sanción.

Con cada trituradora de barras, además del presente libretto de instrucciones, se entrega una copia del manual de uso y mantenimiento del motor, que forma parte integrante de la documentación.

Todos los derechos reservados.

Este manual no puede ser reproducido o copiado, ni enteramente ni en parte, sin el permiso escrito de la Emak.

## Sec.2 Identificación de la máquina / motor

La trituradora de barras se identifica a través de los datos impresos en la propia placa de identificación colocada en la base del bastidor (Fig. 1.2).

Es importante tomar nota de tales datos, para asegurarse un servicio veloz y eficiente, cuando se solicitan repuestos o cuando se solicita información o dilucidaciones técnicas.



Fig. 1.2

El motor se identifica por los datos impresos en la placa de identificación colocada en la parte lateral del motor mismo (Fig. 1.3).

Es importante tomar nota de tales datos, para asegurarse un servicio veloz y eficiente, cuando se solicitan repuestos o cuando se solicita información o dilucidaciones técnicas.

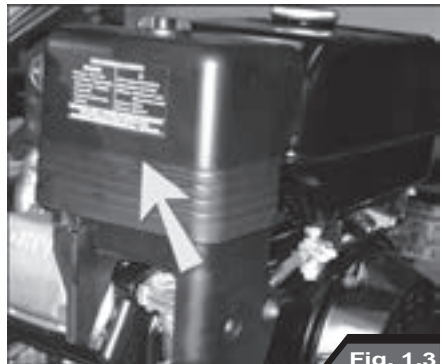
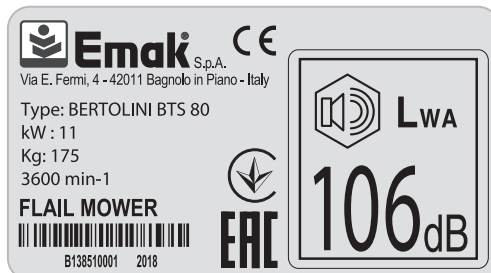


Fig. 1.3

### Identificación de la máquina



### Sec.3 Garantía

Los productos Emak están cubiertos por una garantía que, con determinadas condiciones, cubre los defectos de material o de construcción. Este librito es publicado para ser difundido en todo el mundo, por lo tanto es imposible describir detalladamente y con exactitud los términos y las condiciones de la garantía relativos a la venta en cada País. A los compradores de nuevos motocultores se ruega solicitar los detalles al revendedor donde han adquirido el motocultor.

El Revendedor o Concesionario tiene la obligación de suministrar determinados servicios cuando entrega un nuevo motocultor al cliente. Estos servicios prevén un cuidadoso control preliminar con la entrega, para asegurarse que la máquina pueda ser usada inmediatamente y la ilustración de todas las instrucciones relativas a los principios fundamentales para el uso y el mantenimiento de la misma. Estas instrucciones se refieren a los instrumentos y mandos de control, el mantenimiento periódico y las medidas precautorias de seguridad. Este curso instructivo debe ser efectuado a todas las personas encargadas para el uso y el mantenimiento del motocultor.



**NOTA :**

El Constructor de la trituradora de barras no acepta ninguna responsabilidad por cualquier reclamo debido al montaje de componentes o acoples de herramientas no aprobadas, o sea modificaciones o alteraciones no autorizadas.

La instalación efectuada correctamente, asociada con un regular mantenimiento, previene daños. Si de todos modos se verificaran problemas de funcionamiento durante el período de validación de la garantía, se recomienda proceder del siguiente modo:

- informen inmediatamente al Revendedor donde ha sido adquirido el motocultor, indicando el Modelo y el Número de Serie. Es importantísimo no perder tiempo ya que, si no se remedia tempestivamente la anomalía, la garantía no tendrá ningún valor aún cuando preveía la cobertura del daño original;

- suministre a vuestro Revendedor toda la información posible.

De este modo podrá conocer el número de horas de servicio efectuadas, el tipo de trabajo que estaban realizando y el síntoma del problema. Se recuerda que las normales intervenciones de mantenimiento, como por ejemplo la puesta a punto y la regulación de frenos/embrague, y el suministro de materiales utilizados para la asistencia (aceites, filtros, carburante y anti-hielo) no se cubren con la garantía.



### Sec.3 Garantía



**NOTA :**

El montaje de partes no originales puede comportar el uso de un repuesto de calidad inferior.

El Constructor de la trituradora de barras no se asume ninguna responsabilidad por cualquier pérdida o daño que deriven de la instalación de tales piezas y, si serán montadas durante el normal período de validez de la garantía, esto hará decaer la garantía del constructor.

Durante el período de validez de la garantía se recomienda efectuar todas las intervenciones de reparación y mantenimiento a vuestro Revendedor, que será en grado de tener bajo un atento control el funcionamiento y las prestaciones de vuestra nueva trituradora de barras.

Para obtener los mejores resultados de vuestra trituradora de barras es importante no interrumpir los regulares controles de mantenimiento y asistencia aún cuando la garantía se ha vencido. Diríjase a vuestro Revendedor para las principales intervenciones de asistencia: un técnico especializado realizará el punto de la situación entre una intervención y la otra.

Los mecánicos están regularmente actualizados e informados sobre el producto, sobre las técnicas de asistencia y sobre el uso de modernos

instrumentos y aparatos diagnóstico. Reciben regularmente las Noticias de Asistencia, poseen todos los Manuales y las demás informaciones técnicas necesarias para garantizar que las reparaciones y la asistencia sean a la altura de los estándares.



**NOTA :**

En algunas ilustraciones contenidas en este Libro de Instrucciones para el Operador han sido removidos paneles o protecciones para mayor claridad.

Nunca hacer funcionar la trituradora de barras antes de haber remontado estos componentes.

En el caso en el cual sea necesario remover un panel o una protección para efectuar una reparación, tal elemento se deberá remontar antes de utilizar la trituradora de barras.

## Sec.1 Palabras, símbolos y calcomanías de alarmas y seguridad

La seguridad del operador representa una de las principales preocupaciones de quien proyecta y desarrolla una nueva trituradora de barras, los proyectistas tratan de crear el mayor número posible de dispositivos de seguridad. No obstante cada año se verifican muchos accidentes que podrían ser evitados si el operador no hubiera sido tan precipitado y hubiera sido más cauteloso en manejar las máquinas y herramientas agrícolas.

Esta máquina ha sido proyectada para el uso por parte de un solo operador para el corte y/o triturado de la hierba alta, seto vivo y malezas. Cualquier otro uso inapropiado está prohibido.

**El operador es responsable de mantener eventuales personas expuestas a al menos diez metros de distancia de la máquina durante el funcionamiento de la misma.**

Leer y seguir atentamente las instrucciones de seguridad citadas detalladamente en este capítulo del manual.

En el presente libreto de instrucciones hay advertencias sobre la seguridad y sobre el daño de la trituradora de barras. Observar atentamente estas advertencias para evitar el riesgo de lesiones o daños. Los tipos de advertencias que encontrarán en este libreto son de tres tipos:



### NOTA :

Es una advertencia contra una circunstancia que si no se observa puede dañar la trituradora de barras o sus componentes. Informa sobre lo que se puede o no se puede hacer para evitar o reducir el riesgo de dañar el vehículo o sus componentes.



### ATENCIÓN :

Este símbolo de alarma identifica importantes advertencias de seguridad sobre la trituradora de barras o señalizaciones de seguridad sobre el manual. Cuando vea este símbolo debe estar muy atento porque existe el peligro de accidentes graves o mortales. Siga las instrucciones indicadas en la advertencia de seguridad!



### PROHIBICIÓN :

Este símbolo se utiliza para prohibir maniobras o actos no aconsejables para el correcto uso y funcionamiento de la máquina. Cuando vea este símbolo debe estar muy atento porque existe el peligro de accidentes graves o mortales además de la rotura indeseada de algunos componentes de la trituradora de barras.

## Sec.2 Precauciones para trabajar en seguridad



### ATENCIÓN :

Antes de iniciar cualquier actividad consulte este manual y específicamente el libreto sobre la seguridad : **Normas general para vuestra seguridad**

Este libreto es de fundamental importancia ya que en el mismo se describen todos los procedimientos y modalidades que permiten al operador trabajar en completa seguridad, evitando maniobras de riesgo que podrían herir al operador o a las personas que se encuentran en las inmediaciones.

Este libreto está compuesto por :

- Precauciones para trabajar en seguridad
- Controlar el equipo
- Mantenimiento de la máquina
- Trabajar en seguridad
- Prestar atención a los demás

Es **VUESTRA** responsabilidad leer y comprender este manual y el libreto de las **Normas generales de seguridad** anexo antes de utilizar la trituradora de barras. Deberá efectuar estas normas de seguridad que los acompañará durante vuestra jornada de trabajo.

Recuerde siempre que **USTED** es el responsable de vuestra seguridad.

Buenas normas de seguridad no protegen sólo a usted sino también a las demás personas entorno a ustedes.

RECUERDE QUE LA SEGURIDAD ES VUESTRA RESPONSABILIDAD Y PODRÁ PREVENIR ACCIDENTES GRAVES O MORTALES.

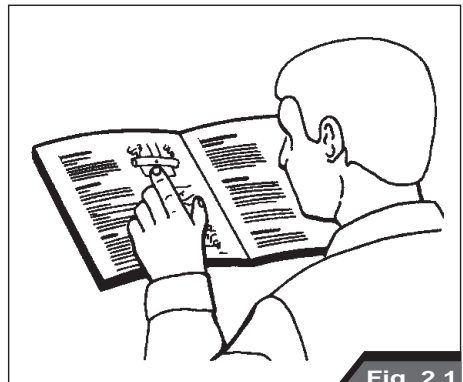


Fig. 2.1

## Sec.1 Palabras, símbolos y calcomanías de alarmas y seguridad

Observar las siguientes precauciones:

- NO permita a niños o a personal no cualificado utilizar vuestra trituradora de barras. Tenga a las demás personas lejos de vuestra área de trabajo.
- Evite, si es posible, de operar con la trituradora de barras en proximidad de pozos, excavaciones o huecos. Reduzca la velocidad cuando gire, supere pendientes o atraviese superficies irregulares, resbaladizas o enfangadas.
- Manténgase lejos de pendientes demasiado empinadas para trabajar con seguridad.
- Mire hacia donde se está dirigiendo, especialmente al final del campo, en la carretera y entorno de los árboles.
- Opere con la trituradora de barras con calma sin efectuar virajes, arranques o detenciones bruscas.
- Nunca modifique o remueva cualquier parte del equipo, ni utilice enlaces que no hayan sido previstos para vuestra trituradora de barras.



### PROHIBICIÓN :

El operador no debe ingerir alcohol o drogas que puedan cambiar o alterar el estado de alerta y de coordinación. Un operador con prescripciones o bajo control por uso de sustancias estupefacientes necesita una autorización médica para certificar si es en grado de utilizar la trituradora de barras de manera segura.

Protéjase usted mismo.

Endose toda la indumentaria protectora (Fig. 2.1) y los dispositivos para la seguridad personal puestos a vuestra disposición y necesarios para el trabajo a efectuar.

No corra riesgos.

Necesitará la siguiente indumentaria protectora:

- Un casco protectoro.
- Gafas o máscara protectora.

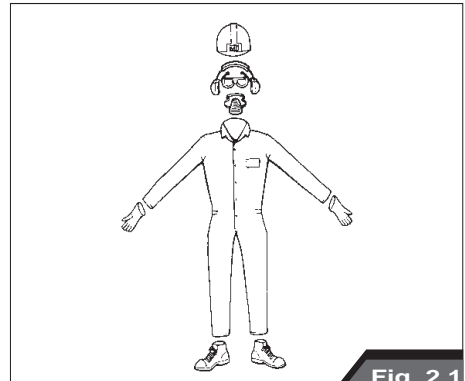


Fig. 2.1

- Cofias protectoras para las orejas.
- Máscara protectora o filtro para respirar.
- Indumentaria contra el mal tiempo.
- Indumentaria reflectante.
- Guantes para trabajo pesado (en neopreno para uso de producto químicos, de cuero para trabajos pesados).
- Calzado protectoro anti-accidentes.

**NO** endosar indumentaria sueltas, joyas y otras cosas y ligar los cabellos largos que podrían engancharse en los mandos u otras partes de la trituradora de barras.

## Sec.2 Precauciones para trabajar en seguridad

### **Medios individuales de protección contra el ruido**

Los medios individuales de protección sirven para atenuar la energía sonora transmitida al oído vía aérea.

Se deben utilizar cuando no es posible evitar en otro modo una exposición dañosa. Existen diversos tipos y con diferentes capacidades de atenuación: cascos, cofias, tapones para oídos (Fig. 2.2). Los cascos y las cofias ofrecen la atenuación mayor, pero son incómodos y fastidiosos por lo cual son útiles para exposiciones a niveles de ruido elevados, pero de breve duración (máx. 2 horas). Los tapones para oídos, generalmente, se toleran mejor y resultan muy útiles en caso de exposiciones prolongadas con ruidos de intensidad menos elevada.

Cuando el nivel de exposición cotidiana personal al ruido sea igual o superior a 85 dBA, se recomienda de utilizar adecuados medios de protección individual del oído adecuados

### **Registro del medio**

Registros de acuerdo los siguientes estudios sobre las Normas Armonizadas EN 12733 :

Presión acústica **92 dBA**  
Potencia acústica **106 dBA**  
Vibraciones **9,3 m/s<sup>2</sup>**

VALORES MÁXIMOS REGISTRADOS  
EN LA GAMA DE LOS MOTORES  
DISPONIBLES

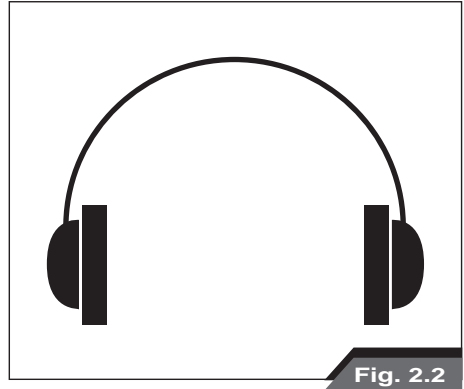


Fig. 2.2



### **ATENCIÓN :**

Vuestra trituradora de barras está proyectada para ser utilizada por una sola persona. **NO** permita a otras personas subir en vuestra máquina. No permita a niños de manejarlo.



### **ATENCIÓN :**

Asegurarse de tener un control seguro de la velocidad y de la dirección antes de mover el motocultor.

Muévase lentamente hasta que esté seguro que todo funcione regularmente.

Después del arranque controlar nuevamente los dispositivos de viraje a derecha e izquierda.

Asegurarse que las fricciones de viraje con freno y el bloqueo de la rueda funcionen en modo correcto.

## Sec.8 Operaciones de riesgo

- Antes de encender la máquina asegúrese siempre que ninguna persona se encuentre en proximidad del rotor de cuchillas (Fig. 2.3).

Durante el uso del triturador de barras asegúrese que no se encuentren personas en un arco de 10 m. Cuando se trabaja en una área llena de piedras o de otros obstáculos, trate de remover la mayor cantidad posible antes de iniciar el corte. No obstante las protecciones de seguridad existe el peligro que piedras u otros objetos sean proyectados hacia el operador u otras personas en las proximidades.

- Durante el uso estacionario de la trituradora de barras meter siempre el cambio en neutro y bloquear con cuñas de madera o con cepos las ruedas del motocultor y de la herramienta.



### PROHIBICIÓN :

Nunca trate de efectuar registros con el motor encendido. Los registros a la máquina, no obstante los dispositivos de seguridad presentes sobre el medio, siempre se deben efectuar con el motor apagado para evitar posibles accidentes que pueden ser graves.

CON EL MOTOR ENCENDIDO, NUNCA TRATE DE BLOQUEAR LAS PALANCAS DE AVANCE DE LA MAQUINA Y MOVIMIENTO DE LAS CUCHILLAS PARA PODER OPERAR CON LA HERRAMIENTA. EXISTE EL PELIGRO DE ACCIDENTE GRAVES O MORTALES.

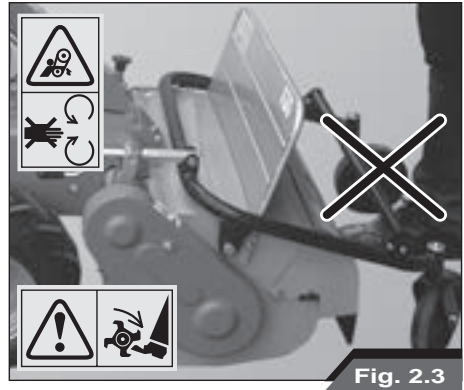


Fig. 2.3



Fig. 2.4

- La palanca de embrague rotor cuchillas siempre se debe accionar con las dos manos. Desenganche el acople de seguridad de la palanca de embrague rotor cuchillas como se ilustra. (Fig. 2.4).
- Nunca opere sobre terrenos con una pendiente lateral superior a 15°.
- Reducir la velocidad cuando se opera sobre terrenos irregulares o sobre superficies resbaladizas y cuando el follaje o las copas de los árboles reducen la visibilidad.
- NUNCA efectúe virajes estrechos y a alta velocidad.

## Sec.1 Pesos y medidas totales

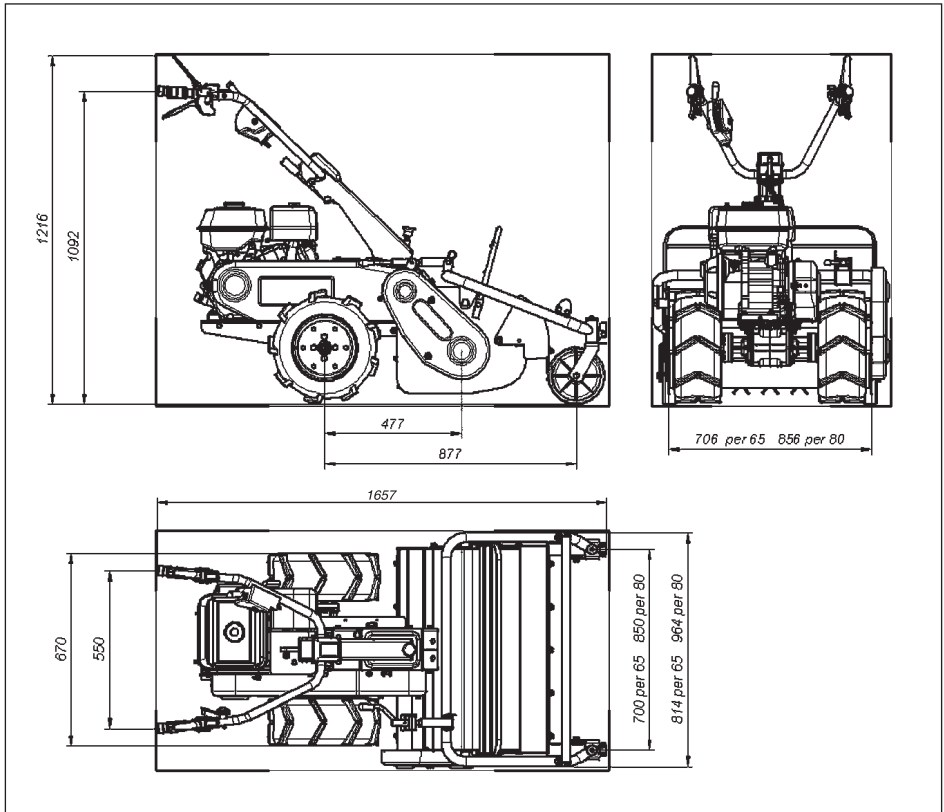
### **Versión TS 65**

Peso = 173,5 Kg

### **Versión TS 80**

Peso = 175 Kg

### Dimensiones



## **Sec.2 Motor**

*DR65HR11 - WB65HR11 - NTS 65 - BTS 65 -  
DR80HR11 - WB80HR11 - NTS80 - BTS80:*

***Motor Honda GX 340 OHV***

*Cilindrada 389 cm<sup>3</sup>*

*Potencia 10,7 HP - 8 kW*

*DR65HR11 - WB65HR11 - NTS65 - BTS65:*

***Motor Emak K 1100H***

*Cilindrada 302 cm<sup>3</sup>*

*Potencia 8,4 HP - 6,3 kW*

***Para mayor información consultar el libretto de instrucciones del Motor***



## Sec.3 Informaciones generales

### **Transmisión mecánica**

#### **Cambio**

3 marchas adelante + 1 atrás

#### **Velocidad**

1° 1,2 Km/h

2° 2,2 Km/h

3° 3,4 Km/h

1° R 1,4 Km/h

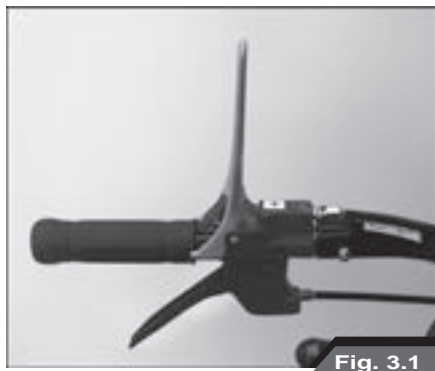


Fig. 3.1

#### **Ancho de corte**

65 cm TS 65

80 cm TS 80

#### **Grupo de corte**

Rotor con 38 látigos TS 65

Rotor con 46 látigos TS 80

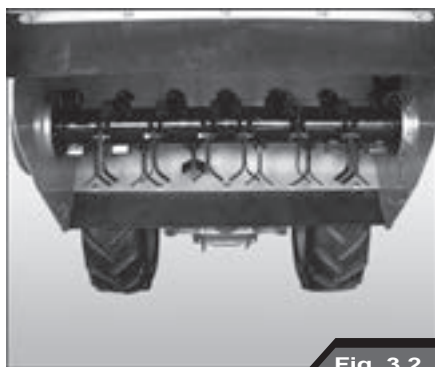


Fig. 3.2

#### **Dirección**

Embrague de dirección independientes sobre las rueda motrices + bloqueo de rueda

#### **Freno de servicio y estacionamiento**

Con inserción automática al desembrague

#### **Neumáticos**

Posteriores 16x6.50-8" tractor  
(MAX. 1.9 bar - 27 P.S.I)



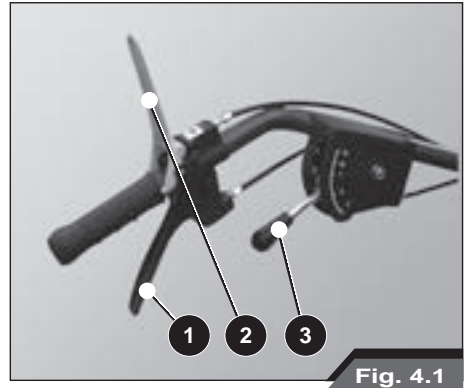
Fig. 3.3

## Sec.1 Descripción de los mandos

En este párrafo se realiza una panorámica de todos los instrumentos y mandos presentes en la trituradora de barras.

Si no se especifica diversamente, los mismos son válidos para todas las versiones.

Para el correcto uso de los comando aquí citados es necesario leer atentamente el Capítulo 5 – Uso.



1 - Palanca desbloqueo rueda izquierda

2 - Palanca embrague avance máquina

3 - Palanca selector marchas

4 - Palanca desbloqueo rueda derecha

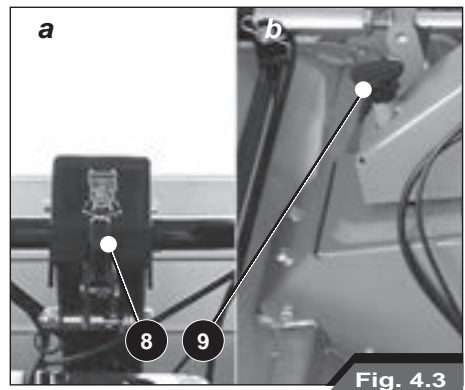
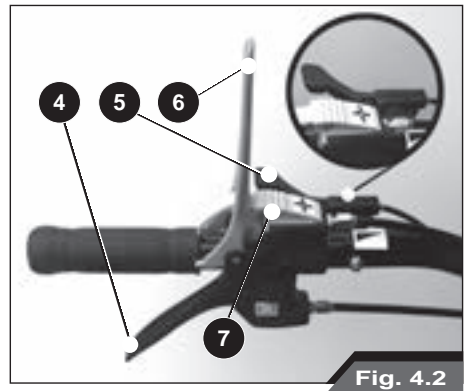
5 - Manecilla mando gas

6 - Palanca embrague rotor

7 - Acople de seguridad embrague rotor

8 - Palanca regulación en altura manubrio

9 - Palanca regulación lateral manubrio



## Sec.1 Descripción de los mandos

10 – Tapa depósito carburante

11 - Varilla nivel aceite motor

12 - Tapa aceite transmisión

13 - Palanca Starter para motores a gasolina

14 - Palanca flujo carburante ON/OFF

15 – Manija arranque motor

16 - Interruptor motor ON/OFF

17 - Palanca regulación altura corte

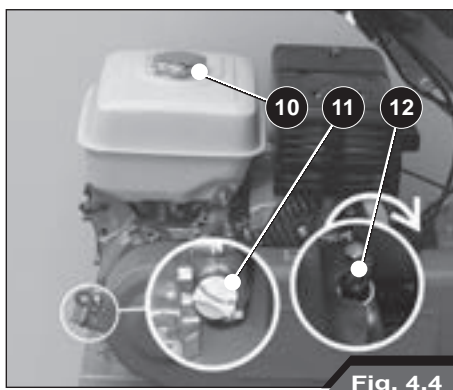


Fig. 4.4

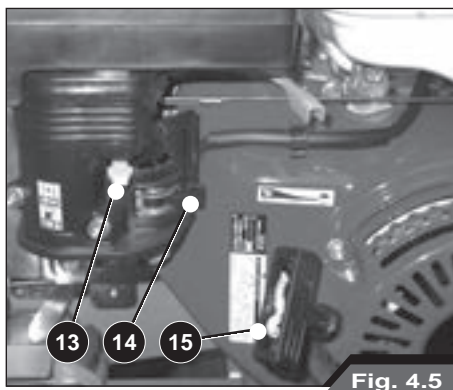


Fig. 4.5

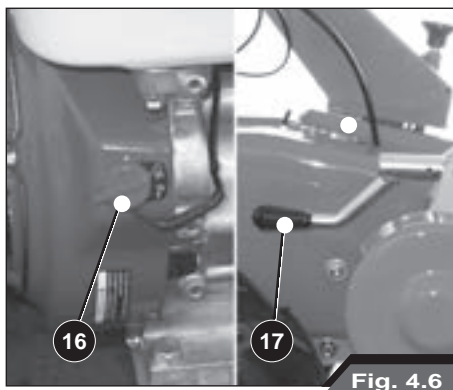


Fig. 4.6

## Sec.2 Palancas regulaciones en altura y lateral del manubrio

Antes de utilizar la trituradora de barras en modalidad de trabajo se debería regular la altura del manubrio en base a la propia estatura y a la naturaleza del terreno (llano o montañoso).

Para alzar o bajar el manubrio es necesario intervenir sobre la palanca (Fig. 4.7) colocada en la base de las manceras.



### ATENCIÓN :

Si se trabaja durante varias horas trate de regular el manubrio en modo que la espalda permanezca siempre en posición erecta y nunca bajo esfuerzo.

Además es posible obtener una regulación lateral del manubrio para poder operar cerca de pozos y en las orillas.



### ATENCIÓN :

Preste mucha atención a diques, terraplenes y orillas de ríos que pueden ceder.

El manubrio puede asumir **5 posiciones**:

- al centro
- a la izquierda
- a la derecha

Para mover el manubrio lateralmente tire la perilla (Fig. 4.8) hacia arriba, sucesivamente mueva el manubrio o completamente a la derecha o completamente a la izquierda. Para bloquear nuevamente el manubrio suelte la perilla verificando que las manceras no hagan un juego excesivo.



Fig. 4.7



Fig. 4.8

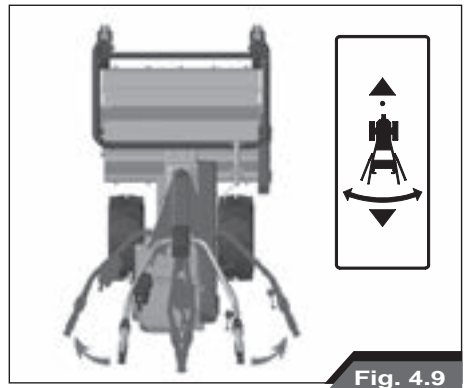


Fig. 4.9

## Sec.1 Encendido del motor

Antes de iniciar cualquier actividad laboral controle primero la presencia de carburante en el depósito (10), en caso de abastecimiento utilice un embudo con filtro de red en modo de retener eventuales impurezas.



### PROHIBICIÓN :

Nunca abastecer el medio con el motor encendido

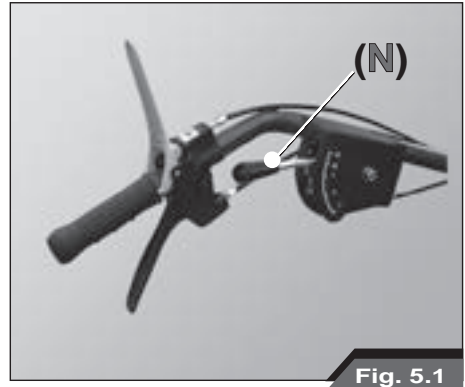


Fig. 5.1

Sucesivamente controle también el nivel de aceite del motor con la varilla (11) colocada en la parte posterior del motor. Si se trabaja en pendientes es necesario que el aceite sea al máximo para tener una lubricación segura y óptima. En caso de llenado utilicen solo aceite ESSO UNIFARM 15 - 40 W.

Para mayor información consultar el libretto de instrucciones del motor.



### PROHIBICIÓN :

Nunca mezcle aceites de diversa naturaleza o densidad, utilice sólo y exclusivamente el aceite prescrito por la casa constructora del motor.

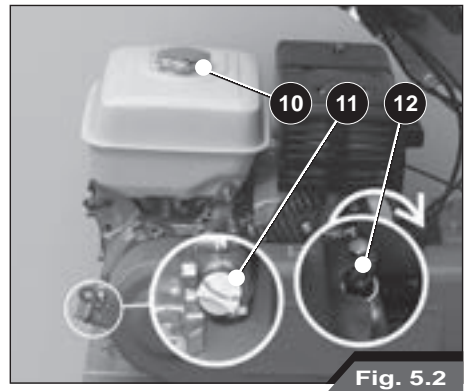


Fig. 5.2

Antes de encender la trituradora de barras asegúrese que :

- para vuestra seguridad la palanca selector marchas se encuentre en posición neutra (N, Fig. 5.1).
- Verifique para vuestra seguridad que las palancas avance máquina (2) y embrague rotor cuchillas (6) se encuentren en posición vertical (Fig. 5.3).

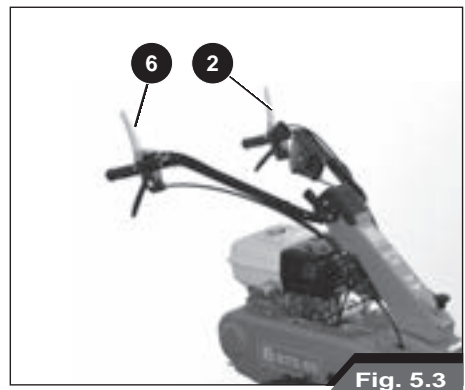


Fig. 5.3

## Sec.1 Encendido / detención del motor

- Llevar la manecilla mando gas (5) a mitad carrera (Fig. 5.4).
- Predisponer la trituradora de barras para el encendido actuando sobre la palanca Starter (13) para motores a gasolina. La palanca flujo carburante ON/OFF (14) debe permitir el pasaje del combustible (Fig. 5.5). Consultar el libretto de uso y mantenimiento del motor.
- Posicione el interruptor motor ON/OFF en ON (Fig. 5.6).
- Aferre la manija del encendido motor (15), tire delicadamente en modo de favorecer el enganche del mecanismo de movimiento de la rueda. Sucesivamente den un enérgico tirón, si es necesario pueden ayudarse apoyando el pie sobre la rueda para ejercer mayor fuerza. Repita esta operación dando siempre golpes secos y firmes has-ta el encendido del motor.



### ATENCIÓN :

NO use ambas manos para aferrar la manija, eventuales contragolpes del motor podrían herir al operador.

**Para mas información consulte el libretto de uso y mantenimiento del motor**

- Una vez que el motor se ha encendido se aconseja dejarlo girar a vacío un instante permitiendo al aceite de alcanzar todos los órganos en movimiento.
- Para apagar el motor basta posicionar el interruptor ON/OFF en OFF (Fig. 5.6), el motor se detendrá en pocos segundos.

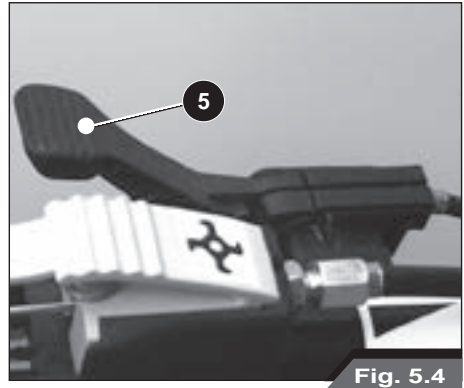


Fig. 5.4

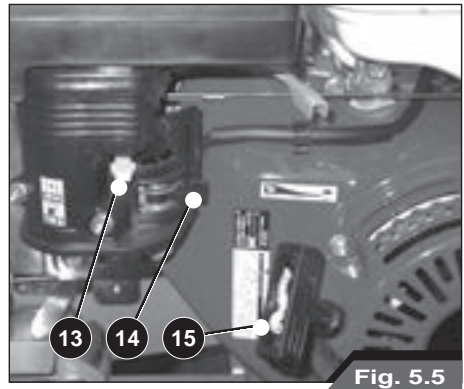


Fig. 5.5

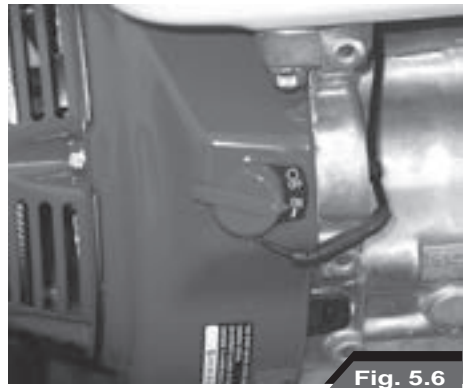


Fig. 5.6

## Sec.2 Palanca embrague avance máquina y movimiento cuchillas

En este punto se baja la palanca embrague avance (Fig. 5.7) la correa de la transmisión se tensará presando sobre la polea del motor, esta palanca permite a vuestro motocultor procede hacia adelante o hacia atrás de acuerdo a la marcha embragada.

Si la marcha embragada es **N** (neutra) el motocultor permanecerá detenido.



### ATENCIÓN :

Cuando baje la palanca del embrague avance preste mucha atención a la marcha que han inserido.

**En caso de dificultad suelte esta palanca y vuestra máquina se detendrá inmediatamente.**

La palanca embrague rotor cuchillas activa el rotor porta-cuchillas.

Es necesario utilizar dos manos para desenganchar la palanca que está bloqueada por un acople de seguridad (Fig. 5.8).

Este acople pensado para vuestra seguridad e impide que el operador pueda insertar el rotor cuchillas mientras la trituradora de barras se encuentra en movimiento, sino sólo con la máquina detenida.



### ATENCIÓN :

Cuando el rotor cuchillas está funcionando asegúrese siempre que no se encuentren personas en proximidad del rotor cuchillas (Fig. 5.9). **NO EFECTÚE REGISTROS CON EL MOTOR ENCENDIDO.**



Fig. 5.7

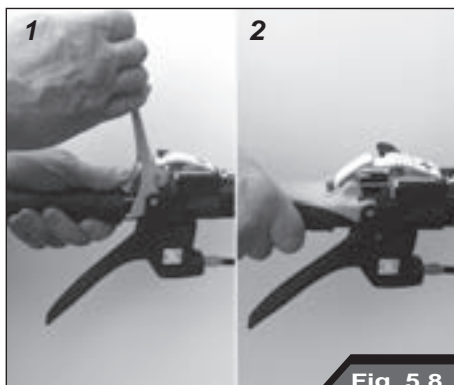


Fig. 5.8

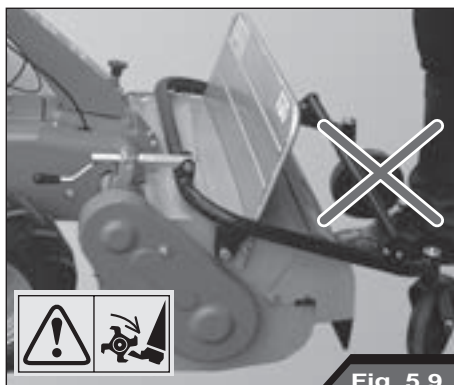


Fig. 5.9



### Sec.3 Palanca selector marchas y palancas desbloqueo ruedas DER./IZQ.

Vuestra trituradora de barras está dotada de 3 marchas hacia adelante, 1 velocidad para marcha hacia atrás y la posición neutra. Para cambiar marcha basta actuar sobre la palanca selector marchas (Fig. 5.10) colocada en la manecra izquierda que regula el movimiento de vuestra máquina. Con la 3ª marcha se alcanza una velocidad máquina de 3,4 Km/h mientras con la marcha hacia atrás (R) la velocidad es de 1,4 Km/h.



Fig. 5.10



#### ATENCIÓN :

Durante el cambio de marcha debe siempre soltar la palanca embrague avance. **NUNCA TRATE DE CAMBIAR LA MARCHA CON LA PALANCA EMBRAGUE AVANCE BAJA, EXISTE EL RIESGO DE ARRUIANAR LA TRANSMISIÓN .**



Fig. 5.11

Las palancas desbloqueo rueda derecha e izquierda (Fig. 5.11) ayudan al cambio de dirección de la trituradora de barras durante el avance.



#### ATENCIÓN :

Si se trabaja en pendiente (Fig. 5.12) NO utilice simultáneamente las palancas desbloqueo ruedas DER./IZQ, de este modo se excluye automáticamente el **freno de estacionamiento** y se anula su función de seguridad. Suelte la palanca embrague avance máquina, las rueda se bloquean inmediatamente y el freno de estacionamiento resulta activo.

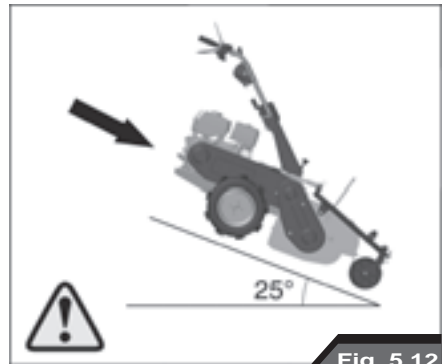


Fig. 5.12



## Sec.4 Palanca regulación altura corte

La palanca (17) regula la altura de corte. Girando la palanca en un sentido o en el otro se alza o se baja el rodillo porta-cuchillas.

Si la altura de corte se regula demasiado baja podrían verificarse los siguientes efectos negativos :

- proyección hacia el externo de objetos extraños como piedras, etc...
- acumulación de tierra y fango en el interior del cárter de protección del rotor. Por consiguiente la descarga de la hierba no se producirá regularmente.
- veloz desgaste de las cuchillas y posibilidad de que las mismas se rompan.

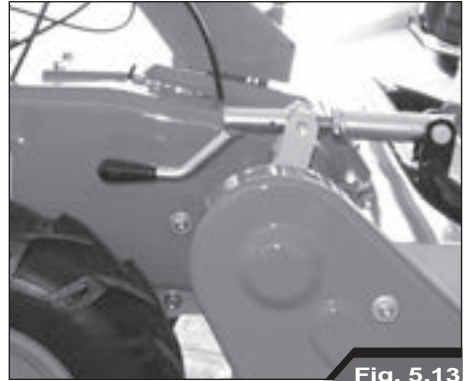


Fig. 5.13

La protección anterior (Fig. 5-14) se abre o se cierra en función del volumen de la hierba a cortar.



### PROHIBICIÓN :

NUNCA debe utilizar la máquina dejando la protección abierta. Esto podría causar la proyección de los objetos. La protección puede ser fijada en posición abierta solo durante la sustitución de las cuchillas a la máquina completamente apagada.



Fig. 5.14



### ATENCIÓN :

Cuando el rotor cuchillas está funcionando asegúrese siempre que no se encuentren personas en proximidad del rotor cuchillas(Fig. 5.15).

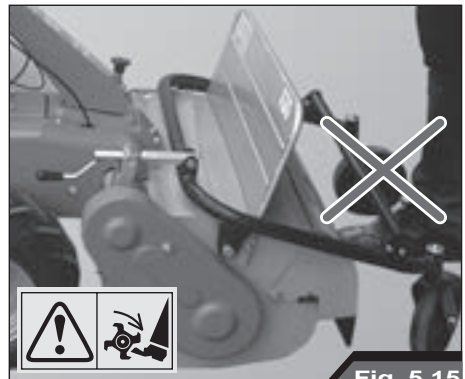


Fig. 5.15

## Sec.1 Abastecimiento de la máquina

### CONFORMIDAD DE LAS EMISIONES GASEOSAS

Este motor, incluido el sistema de control de las emisiones, debe gestionarse, utilizarse y someterse a mantenimiento en conformidad con las instrucciones dadas en el manual del usuario, a los fines de contener las emisiones dentro de los límites legales aplicables a las máquinas móviles no viales.

No se debe hacer ningún intento de manipulación indebida ni un uso inadecuado del sistema de control de las emisiones del motor.

El funcionamiento, el uso o el mantenimiento incorrectos del motor o de la máquina pueden causar fallos del sistema de control de las emisiones hasta el punto de que no se respeten los límites legales aplicables. En tal caso, se debe actuar de inmediato para corregir los desperfectos del sistema y restablecer los valores adecuados.

Algunos ejemplos, no exhaustivos, de funcionamiento, uso o mantenimiento incorrectos son:

- forzamiento o rotura de los dispositivos de dosificación del combustible;
- uso de combustible o aceite del motor que no tengan las características indicadas en el capítulo ARRANQUE / COMBUSTIBLE;
- uso de recambios no originales, por ejemplo, las bujías;
- mantenimiento inadecuado o nulo del sistema de escape, incluida una frecuencia incorrecta de mantenimiento del silenciador, de la bujía, del filtro de aire, etc.

**ATENCIÓN - La manipulación indebida de este motor invalida la certificación UE sobre las emisiones.**

### Requisitos del combustible

La calidad del combustible usado es un factor importante para la prestación resultante y para una duración satisfactoria del motor. Los combustibles deben ser limpios, bien refinados y no corrosivos para las partes del sistema de alimentación. Asegúrese de utilizar combustible de alta calidad y de proveniencia confiable.



#### ATENCIÓN :

la mezcla de gasolina y de alcohol no está aprobada dada la eventual lubricación insuficiente del sistema de inyección combustible.



#### ATENCIÓN :

Limpie la zona de la tapa de introducción y ténganla limpia. Llene el depósito al final de la jornada para reducir la condensación nocturna.



#### PROHIBICIÓN :

Con el motor en movimiento nunca retire la tapa ni hagan abastecimiento. Mientras se llena el depósito mantenga el control de la pistola de abastecimiento.



#### ATENCIÓN :

No llene el depósito completamente. Deje espacio para el aumento del volumen. Si la tapa original se pierde sustitúyala con una repuesto original y apriétela a fondo.

## Sec.2 Mantenimiento periódico y extraordinario

### Motor

Todos los días controle el nivel del aceite y si es necesario, reabastecerlo. (Fig. 6.2).

Utilice sólo aceite ESSO UNIFARM 15 - 40 W y grasa ESSO MULTIPURPOSE.

El cambio completo del aceite debe ser efectuado en los intervalos y con las modalidades establecidas por el Constructor del motor.

**Para mas información consulte el librito uso y mantenimiento del motor.**

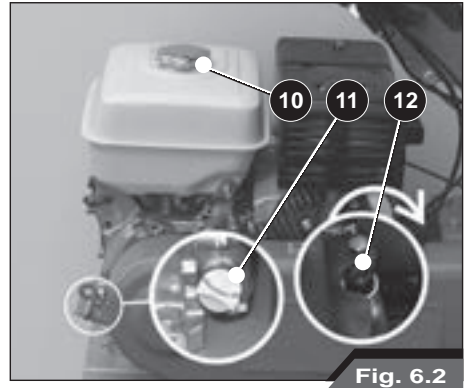


Fig. 6.2

### Regulación de las palancas

Si soltando la palanca embrague avance (Fig. 6.3), la máquina no se detiene inmediatamente, significa que la palanca embrague necesita ser regulada. La misma cosa vale para la palanca embrague rotor cuchillas, cuando el rodillo porta cuchillas emplea mucho tiempo para detenerse es necesario ( así como para la palanca embrague) actuar sobre los registros posicionados sobre las relativas palancas de mando (Fig. 6.3).

Para las palancas desbloqueo rueda y la palanca selector marchas (Fig. 6.4) se debe comportar del mismo modo, cuando se advierte demasiado juego en las palancas verifique que entre el extremo superior del cable y el tornillo de registro haya al máximo  $1 \pm 2$  mm de juego.

Si estas regulaciones no bastan y notan que vuestro motocultor presenta posteriores problemas no dude en contactar inmediatamente vuestro Revendedor o Concesionario de confianza.



Fig. 6.3



Fig. 6.4



---

**PL** OBSŁUGA I KONSERWACJA

---

## OBSŁUGA I KONSERWACJA

### SPIS TREŚCI

<b>Rozdział 1: Prezentacja.....</b>	<b>3</b>
Cz. 1 Wprowadzenie i bezpieczeństwo.....	3
Cz. 2 Identyfikacja urządzenia/silnika .....	5
Cz. 3 Gwarancja .....	6
<b>Rozdział 2: Dyspozycje ogólne i zabezpieczenia .....</b>	<b>8</b>
Cz. 1 Słowa, symbole oraz znaki alarmowe i bezpieczeństwa .....	8
Cz. 2 Środki ostrożności związane z bezpieczną pracą .....	9
Cz. 3 Czynności wiążące się z ryzykiem .....	12
<b>Rozdział 3: Dane i parametry techniczne.....</b>	<b>13</b>
Cz. 1 Ciężary i wymiary gabarowe.....	13
Cz. 2 Silnik .....	14
Cz. 3 Silnik i informacje ogólne .....	15
<b>Rozdział 4: Przyciski i elementy sterownicze.....</b>	<b>16</b>
Cz. 1 Opis przycisków.....	16
Cz. 2 Dźwignie regulujące wysokość i położenie boczne uchwytu.....	18
<b>Rozdział 5: Obsługa .....</b>	<b>19</b>
Cz. 1 Uruchamianie/zatrzymywanie silnika.....	19
Cz. 2 Dźwignia sprzęgła napędu urządzenia i ruchu ostrzy .....	21
Cz. 3 Dźwignie odblokowujące koła prawe/lewe.....	22
Cz. 4 Dźwignia regulująca wysokość cięcia.....	23
<b>Rozdział 6: Konserwacja i regulacje.....</b>	<b>24</b>
Cz. 1 Tankowanie urządzenia .....	24
Cz. 2 Konserwacja okresowa i specjalna.....	25

## Cz. 1 Wprowadzenie i bezpieczeństwo



### **BACZNOŚĆ:**

Przed przystąpieniem do użytkowania urządzenia należy uważnie przeczytać niniejszą instrukcję obsługi oraz dołączoną broszurę opisującą dyspozycje ogólne dotyczące bezpieczeństwa; należy je zachować na przyszłość.

Celem niniejszej publikacji jest umożliwienie właścicielowi i operatorowi bezpieczne użytkowanie kosiarki oraz uzyskanie maksymalnej wydajności pracy.

Dostawa urządzenia przez sprzedawcę/dealera umożliwia ponadto upewnienie się, iż niniejsze instrukcje dotyczące obsługi i konserwacji zostały prawidłowo zrozumiane. Jeżeli jednak nie rozumieją Państwo jakiegokolwiek części niniejszej instrukcji, usilnie zalecamy skonsultowanie się z dealerem, gdyż zrozumienie i przestrzeganie zawartych w niej zaleceń ma ogromne znaczenie. Zaleca się przeprowadzanie codziennej konserwacji i prowadzenie rejestru godzin eksploatacji urządzenia. W razie konieczności wymiany części bardzo ważne jest stosowanie wyłącznie oryginalnych części zamiennych. Autoryzowani sprzedawcy dostarczają oryginalnych części zamiennych i są w stanie udzielić porad w zakresie ich montażu i użytkowania. Stosowanie części zamiennych gorszej jakości może spowodować poważne uszkodzenia. Z tego powodu zaleca się nabywanie niezbędnych części zamiennych wyłącznie u autoryzowanych sprzedawców.

Z uwagi na znaczne różnice warunków



**Fig. 1.1**

eksploatacyjnych, producent nie jest w stanie dostarczyć idealnie zaktualizowanych publikacji, zawierających wyczerpujące informacje dotyczące wydajności lub metod użytkowania wytwarzanych przez siebie urządzeń, a tym samym przyjąć odpowiedzialności za straty lub szkody mogące powstać wskutek korzystania z publikacji, bądź jakichkolwiek błędów czy pominięć. W przypadku, gdy urządzenie ma być używane w szczególnie trudnych warunkach (np. wysoki poziom wody lub bardzo błotniste tereny), zaleca się skonsultowanie się ze sprzedawcą w celu uzyskania dokładnych instrukcji, aby uniknąć unieważnienia gwarancji. Producent kosiarki bijakowej nie ponosi żadnej odpowiedzialności za ewentualne szkody lub obrażenia powstałe wskutek nieprawidłowej obsługi urządzenia, a wszelkie ryzyko z tego tytułu ponosi wyłącznie użytkownik. Użytkowanie zgodne z przeznaczeniem obejmuje również zgodność i skrupulatne przestrzeganie warunków eksploatacyjnych, jak również sposobu serwisowania i napraw, opisanych przez producenta.

## Cz. 1 Wprowadzenie i bezpieczeństwo

Aby obsługiwać, serwisować i naprawiać niniejszą kosiarkę, należy doskonale znać jej wszystkie dane i parametry techniczne, jak również aktualne informacje w zakresie odnośnych przepisów bezpieczeństwa (zapobieganie wypadkom). W razie konieczności wykonania jakichkolwiek regulacji lub skorzystania z pomocy technicznej należy się zwrócić do autoryzowanego sprzedawcy. Z uwagi na to, że bezpieczeństwo operatora stanowi jeden z głównych priorytetów projektantów urządzenia podczas prac nad nowym kultywatorem, starają się oni zastosować maksymalną możliwą liczbę zabezpieczeń. Mimo to co roku dochodzi do wielu wypadków, których można by było uniknąć, gdyby operator mniej się spieszył i zachował większą ostrożność podczas obsługi maszyn i urządzeń rolniczych. Należy uważnie przeczytać zalecenia dotyczące bezpieczeństwa przedstawione w niniejszym rozdziale instrukcji i dokładnie ich przestrzegać. Jeżeli nie podano inaczej, dane i informacje przedstawione w niniejszej instrukcji obsługi mają zastosowanie do wszystkich modeli. Treść niniejszej instrukcji obsługi jest zgodna z najnowszymi informacjami technicznymi dostępnymi w momencie druku. Producent zastrzega sobie prawo do wprowadzania zmian w dowolnym momencie bez uprzedniego powiadomienia i żadnych sankcji. Do każdej kosiarki oprócz niniejszej instrukcji obsługi dołączona jest również kopia instrukcji obsługi i konserwacji silnika, stanowiąca integralną część dokumentacji. Wszelkie prawa

zastrzeżone. Niniejsza instrukcja obsługi nie może być powielana lub kopiowana - w całości lub częściowo, bez pisemnego zezwolenia firmy Emak.



## Cz. 2 Identyfikacja urządzenia/silnika

Kosiarkę bijakową zidentyfikować można poprzez dane wytłoczone na odpowiedniej tabliczce umieszczonej na podstawie konstrukcji (Rys. 1.2). Zaleca się zapisanie takich danych w celu zapewnienia szybkiej i sprawnej obsługi podczas zamawiania części zamiennych lub żądania informacji lub objaśnień technicznych.



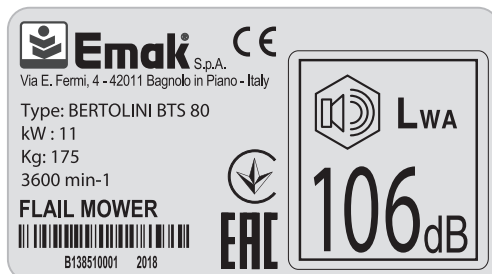
Fig. 1.2

Silnik identyfikowany jest poprzez dane wytłoczone na odpowiedniej tabliczce umieszczonej z jego boku (Rys. 1.3). Zaleca się zapisanie takich danych w celu zapewnienia szybkiej i sprawnej obsługi podczas zamawiania części zamiennych lub żądania informacji lub objaśnień technicznych.



Fig. 1.3

### Identyfikacja urządzenia



**Emak** S.p.A.  
Via E. Fermi, 4 - 42011 Bagnolo in Piano - Italy

Type: BERTOLINI BTS 80  
kW: 11  
Kg: 175  
3600 min<sup>-1</sup>

**FLAIL MOWER**

B138510001 2018

CE

EAC

LWA  
**106** dB

### Cz. 3 Gwarancja

Produkty marki Emak podlegają gwarancji, która pod określonymi warunkami, obejmuje wady materiałowe lub konstrukcyjne. Niniejsza broszura publikowana jest z myślą o dystrybucji na całym świecie, dlatego nie jest możliwe szczegółowe i dokładne opisanie warunków gwarancji obowiązujących w przypadku sprzedaży detalicznej w poszczególnych krajach. Nabywcy nowych kultywatorów proszeni są o zasięgnięcie szczegółowych informacji u sprzedawcy, u którego zakupili urządzenie. Sprzedawca lub dealer ma obowiązek świadczenia określonych usług, gdy dostarcza klientowi nowy kultywator. Usługi te obejmują dokładną kontrolę wstępną przy dostawie, aby się upewnić, że urządzenie może zostać natychmiast użyte oraz przedstawienie wszystkich instrukcji dotyczących najważniejszych zasad jego obsługi i konserwacji. Instrukcje te dotyczą przyrządów oraz elementów sterowania, okresowej konserwacji oraz środków ostrożności związanych z bezpieczeństwem. Takim instruktażem objęte muszą być wszystkie osoby obsługujące lub konserwujące kultywator.



#### **UWAGA:**

Producent kosiarki bijakowej nie ponosi odpowiedzialności za żadne szkody powstałe wskutek montażu niezatwierdzonych podzespołów lub akcesoriów, bądź niedozwolonych zmian lub modyfikacji urządzenia.

Prawidłowo przeprowadzona instalacja w połączeniu z regularną konserwacją pomagają zapobiec usterkom. Gdyby mimo to wystąpiły jakiegokolwiek problemy z działaniem urządzenia w okresie gwarancyjnym, zaleca się przestrzeganie następującej procedury:

niezwłocznie powiadomić o problemie sprzedawcę, u którego został zakupiony kultywator, podając jego model i numer seryjny. Ważne jest, aby nie tracić czasu, ponieważ nieusunięta w porę awaria uniemożliwi skorzystanie z gwarancji, nawet jeżeli była nią objęta początkowa usterka; podać sprzedawcy możliwie jak najwięcej informacji. Pozwoli mu to poznać liczbę godzin eksploatacji, typ prac, do których używane jest urządzenie oraz objawy problemu. Przypominamy, iż standardowe czynności konserwacyjne, takie jak ustawienie i regulacja hamulców/sprzęgła, jak również dostawa materiałów eksploatacyjnych (oleju, filtrów, paliwa oraz płynu przeciwzamarzaniowego), nie są objęte gwarancją.

### Cz. 3 Gwarancja



#### UWAGA:

Montaż nieoryginalnych części może prowadzić do stosowania części zamiennych gorszej jakości. Producent kosiarki bijakowej nie ponosi żadnej odpowiedzialności za jakiegokolwiek straty lub szkody powstałe wskutek instalacji takich części, a jeżeli zostaną one zamontowane w okresie obowiązywania gwarancji, spowoduje to jej unieważnienie.

W okresie obowiązywania gwarancji zaleca się powierzanie wszystkich napraw i konserwacji sprzedawcy, który w ten sposób będzie w stanie na bieżąco kontrolować działanie i wydajność nowo nabytej kosiarki bijakowej. Aby zachować optymalną wydajność kosiarki bijakowej, nie należy przerywać regularnych przeglądów konserwacyjnych i serwisowania również po upływie gwarancji. Usilnie zalecamy powierzanie sprzedawcy wszelkich ważniejszych czynności serwisowych: wykwalifikowany serwisant będzie w stanie dokonać oceny sytuacji pomiędzy jednym przeglądem a drugim. Mechanicy otrzymują regularne informacje i aktualizacje dotyczące produktów, technik serwisowych oraz stosowania nowoczesnych przyrządów i aparatury diagnostycznej. Regularnie otrzymują biuletyny serwisowe,

posiadają wszystkie podręczniki serwisowe oraz wszystkie pozostałe informacje techniczne niezbędne dla zagwarantowania, że naprawy i serwisowanie będą spełniać wymagane standardy.



#### UWAGA:

Na niektórych ilustracjach przedstawionych w niniejszej instrukcji obsługi dla operatora zostały zdjęte panele lub osłony, aby ułatwić użytkownikowi zapoznanie się z poszczególnymi elementami urządzenia. Nie wolno nigdy uruchamiać kosiarki bijakowej przed ponownym zamontowaniem tych elementów. W razie potrzeby zdemontowania panelu lub osłony w celu przeprowadzenia naprawy, należy je ponownie zamontować przed użyciem kosiarki bijakowej.

## Cz. 1 Słowa, symbole oraz znaki alarmowe i bezpieczeństwa

Z uwagi na to, że bezpieczeństwo operatora stanowi jeden z głównych priorytetów projektantów urządzeń podczas prac nad nową kosiarką bijakową, starają się oni zastosować maksymalną możliwą liczbę zabezpieczeń. Mimo to co roku dochodzi do wielu wypadków, których można by było uniknąć, gdyby operator mniej się spieszył i zachował większą ostrożność podczas obsługi maszyn i urządzeń rolniczych.

To urządzenie zostało przewidziane do obsługi przez jednego operatora i przeznaczone jest do ścinania i/lub rozdrabniania, żywoptotów i chrustu. Każde inne zastosowanie niezgodne z przeznaczeniem jest zabronione.

**Operator ponosi odpowiedzialność za to, aby podczas pracy urządzenia ewentualne osoby postronne znajdowały się w odległości co najmniej 10 metrów od urządzenia.**

Należy uważnie przeczytać zalecenia dotyczące bezpieczeństwa przedstawione w niniejszym rozdziale instrukcji i dokładnie ich przestrzegać.

W niniejszej instrukcji obsługi zostały przedstawione ostrzeżenia dotyczące bezpieczeństwa i uszkodzenia kosiarki bijakowej. Aby uniknąć ryzyka obrażeń lub uszkodzeń urządzenia, należy uważnie przestrzegać tych zaleceń i ostrzeżeń. W niniejszej instrukcji obsługi napotkać można na trzy typy przestróg:



### UWAGA:

Jest to przestroga, której nie-przestrzeganie może spowodować uszkodzenie kosiarki bijakowej lub jej podzespołów. Informuje o tym, co można, a czego nie można robić, aby uniknąć lub zmniejszyć ryzyko uszkodzenia urządzenia lub jego podzespołów.



### BACZNOŚĆ:

Ten symbol alarmowy sygnalizuje ważne ostrzeżenia dotyczące bezpieczeństwa umieszczone na kosiarce bijakowej lub ostrzeżenia dotyczące bezpieczeństwa znajdujące się w instrukcji obsługi lub w innym miejscu. W przypadku napotkania na ten symbol należy zachować maksymalną ostrożność, gdyż istnieje ryzyko odniesienia poważnych obrażeń lub śmierci. Przestrzegać instrukcji zawartych w ostrzeżeniu dotyczącym bezpieczeństwa!



### ZAKAZ:

Ten symbol używany jest w celu zasygnalizowania zakazu manewrów lub czynności zagrażających prawidłowej eksploatacji i działaniu urządzenia. W przypadku napotkania na ten symbol należy zachować maksymalną ostrożność, ponieważ oprócz uszkodzenia niektórych podzespołów kosiarki bijakowej istnieje ryzyko odniesienia poważnych obrażeń lub śmierci.

## Cz. 2 Środki ostrożności związane z bezpieczną pracą



### BACZNOŚĆ:

Przed przystąpieniem do jakichkolwiek czynności należy się zapoznać z niniejszą instrukcją obsługi oraz broszurą dotyczącą bezpieczeństwa:  
**Dyspozycje ogólne dotyczące bezpieczeństwa**

Niniejsza broszura jest niezwykle ważna, gdyż zostały w niej opisane wszystkie procedury i tryby umożliwiające operatorowi wykonywanie pracy w całkowicie bezpieczny sposób, unikając ryzykownych manewrów mogących prowadzić do obrażeń operatora lub osób przebywających w pobliżu.

Niniejsza broszura składa się z następujących części:

- Środki ostrożności związane z bezpieczną pracą
- Kontrola sprzętu
- Konserwacja urządzenia
- Bezpieczna praca
- Bezpieczeństwo innych osób

Użytkownik **PONOSI** odpowiedzialność za przeczytanie i zrozumienie niniejszej instrukcji obsługi oraz dołączonej broszury zawierającej **dyspozycje ogólne dotyczące bezpieczeństwa** przed użyciem kosiarki bijakowej. Podczas pracy należy zawsze przestrzegać wszystkich przepisów i zaleceń dotyczących bezpieczeństwa.

Użytkownik powinien zawsze pamiętać, iż to ON SAM odpowiada za własne bezpieczeństwo. Przepisy dotyczące bezpieczeństwa chronią nie tylko użytkownika, ale również osoby przebywające w jego pobliżu.

UŻYTKOWNIK POWINIEN PAMIĘTAĆ O TYM, ŻE PONOSI ODPOWIEDZIALNOŚĆ ZA WŁASNE BEZPIECZEŃSTWO I ŻE PRZESTRZEGAJĄC ZALECEŃ MOŻE UNIKNAĆ POWAŻNYCH OBRAŹEŃ LUB WYPADKÓW ZE SKUTKIEM ŚMIERTELNYM.



Fig. 2.1

## Cz. 2 Środki ostrożności związane z bezpieczną pracą

Należy przestrzegać następujących środków ostrożności:

- NIE pozwalać nigdy dzieciom, młodzieży lub niewykwalifikowanemu personelowi korzystać z kosiarki bijakowej. Nie pozwalać, aby w strefie roboczej przebywały osoby postronne.
- W miarę możliwości należy unikać używania kosiarki bijakowej w pobliżu rowów, wykopów lub dziur. Zmniejszyć prędkość podczas skrętów, pokonywania nachyleń lub poruszania się po nierównym, śliskim lub błotnistym terenie.
- Aby nie narażać się na niebezpieczeństwo, należy się trzymać z daleka od zbyt stromych nachyleń.
- Należy patrzeć, gdzie się jedzie urządzeniem, zwłaszcza na końcu pola, na ulicy lub wokół drzew.
- Pracę z kosiarką bijakową należy wykonywać w spokojny sposób, bez gwałtownych skrętów lub zatrzymań.
- Nie należy nigdy modyfikować ani usuwać żadnej części osprzętu, jak również nie używać złączy nieprzeznaczonych do posiadanej kosiarki bijakowej.



**ZAKAZ:** Operator nie może być spożywać alkoholu lub zażywać narkotyków wpływających na czujność i koordynację. Operator zażywający substancje odurzające z przepisu lekarza lub pod kontrolą musi uzyskać zaświadczenie lekarskie poświadczające, że jest w stanie obsługiwać kosiarkę bijakową w bezpieczny sposób.

Należy chronić własne bezpieczeństwo. Należy nosić odpowiednią odzież ochronną (Rys. 2.1) oraz dostępny sprzęt ochrony osobistej stosowny do wykonywanej pracy.

Nie wolno narażać się na ryzyko.

Do pracy z urządzeniem wymagane są następujące zabezpieczenia oraz odzież ochronna:

- Kask ochronny;
- Okulary ochronne lub maska ochronna;
- Nauszniki chroniące słuch;
- Maski ochronne lub filtry do oddychania;

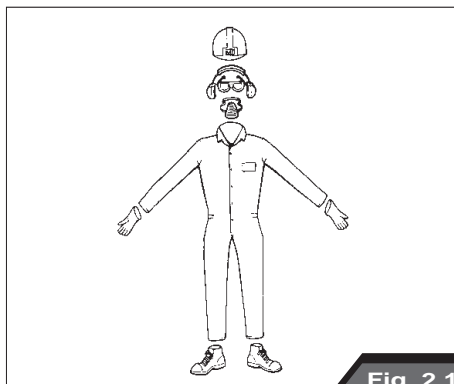


Fig. 2.1

- Odzież chroniąca przed niekorzystnymi warunkami atmosferycznymi;
- Odzież odblaskowa;
- Grube rękawice robocze (z neoprenu podczas prac wymagających używania produktów chemicznych lub ze skóry do ciężkich prac);
- Obuwie ochronne przeciwwypadkowe.

**NIE** należy nosić luźnej odzieży, biżuterii lub innych ozdób oraz należy związać włosy, które w przeciwnym wypadku mogłyby się zaplątać w elementy sterownicze lub inne części kosiarki bijakowej.

## Cz. 2 Środki ostrożności związane z bezpieczną pracą

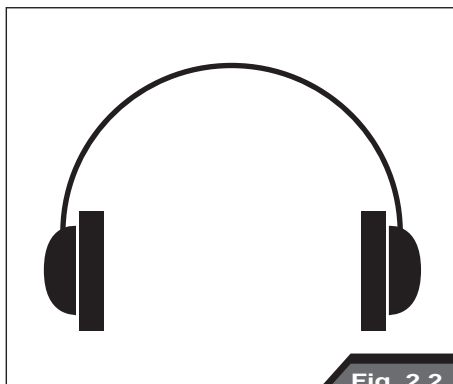
### Indywidualne środki ochrony słuchu

Indywidualne środki ochrony słuchu służą do pochłaniania energii akustycznej docierającej do uszu drogą powietrzną. Są stosowane w sytuacjach, w których nie można uniknąć szkodliwej ekspozycji w żaden inny sposób. Istnieją ich różne typy, charakteryzujące się różnią skutecznością: kaski, nauszniki, zatyczki (Rys. 2.2). Kaski i nauszniki oferują lepszą ochronę, ale są niewygodne i duże, dlatego są przydatne w przypadku wysokiego, ale krótkotrwałego natężenia hałasu (maks. 2 godziny). Zatyczki są z reguły lepiej tolerowane i są szczególnie przydatne w przypadku długotrwałej ekspozycji na hałas o niskim natężeniu. W przypadku, gdy dzienny poziom ekspozycji na hałas jest większy lub równy 85 dBA, zaleca się stosowanie odpowiednich indywidualnych środków ochrony słuchu.

#### Pomiary dla urządzenia

Pomiary zgodne z następującymi studiami nad normami zharmonizowanymi EN 12733:  
Ciśnienie akustyczne **92 dBA**  
Moc akustyczna **106 dBA**  
Drgania **9,3 m/s<sup>2</sup>**

MAKSYMALNE WARTOŚCI  
ZMIERZONE W GAMIE  
DOSTĘPNYCH SILNIKÓW



#### BACZNOŚĆ:

Kosiarka bijakowa została zaprojektowana do obsługi przez jedną osobę. **NIE** pozwalać innym osobom wsiadać na maszynę. **NIE** pozwalać dzieciom obsługiwać urządzenia.



#### BACZNOŚĆ:

Przed uruchomieniem kultywatora należy się upewnić, że jest się w stanie w bezpieczny sposób kontrolować jego prędkość i kierunek jazdy. Poruszać się powoli aż do upewnienia się, że wszystko prawidłowo działa. Po uruchomieniu urządzenia sprawdzić ponownie urządzenia sterujące skrzętem w prawo i w lewo. Upewnić się, że sprzęgła kolumny kierowniczej wraz z hamulcami i blokadą kół działają w prawidłowy sposób.



### Cz. 3 Czynności wiążące się z ryzykiem

- Przed uruchomieniem urządzenia należy się zawsze upewnić, czy w pobliżu wirnika ostrzy (Rys. 2.3) nie przebywają żadne osoby.

Podczas pracy z kosiarką z zespołem tnąco-mielącym należy się upewnić, że w promieniu 10 metrów nie przebywają żadne osoby. W przypadku wykonywania pracy w miejscu, w którym znajduje się duża ilość kamieni lub innych przeszkód, przed rozpoczęciem cięcia należy usunąć ich jak największą ilość. Mimo zabezpieczeń istnieje ryzyko, iż kamienie lub inne ciała obce mogą zostać wyrzucone w kierunku operatora lub innych osób znajdujących się w pobliżu.

- Podczas pracy stacjonarnej z kosiarką bijakową należy zawsze ustawić skrzynię biegów w położeniu



#### ZAKAZ:

Nie próbować nigdy wykonywać żadnych regulacji przy włączonym silniku. Niezależnie od zainstalowanych zabezpieczeń, wszelkie regulacje w obrębie maszyny należy zawsze wykonywać przy wyłączonym silniku, aby uniknąć ewentualnych wypadków, także poważnych w skutkach.

**NIE PRÓBOWAĆ NIGDY BLOKOWAĆ DŹWIGNI NAPĘDU URZĄDZENIA LUB RUCHU OSTRZY, ABY WYKONAĆ JAKIEKOLWIEK PRACĘ W OBRĘBIE URZĄDZENIA PRZY WŁĄCZONYM SILNIKU. ISTNIEJE RYZYKO POWAŻNYCH LUB ŚMIERTELNYCH WYPADKÓW.**

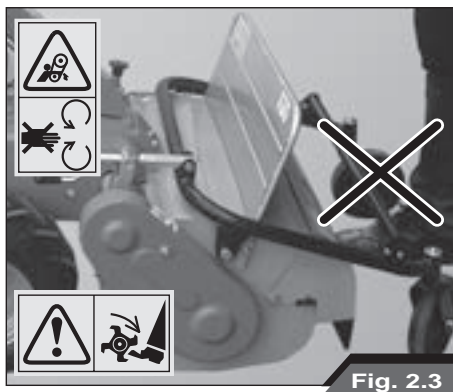


Fig. 2.3



Fig. 2.4

neutralnym i zablokować koła kultywatora i narzędzia drewnianymi klinami lub polanami.

- Dźwignię sprzęgła wirnika ostrzy należy zawsze uruchamiać oburącz. Odczepić zaczep zabezpieczający dźwignię sprzęgła wirnika ostrzy tak, jak pokazano na ilustracji (Rys. 2.4).
- Nie pracować na terenach o nachyleniu bocznym przekraczającym 15°.
- Zmniejszyć prędkość podczas pracy na nierównym terenie lub śliskich powierzchniach, bądź gdy liście lub korony drzew ograniczają widoczność.
- NIE wykonywać ostrych skrętów przy dużej prędkości.



## Cz. 1 Ciężary i wymiary gabarytowe

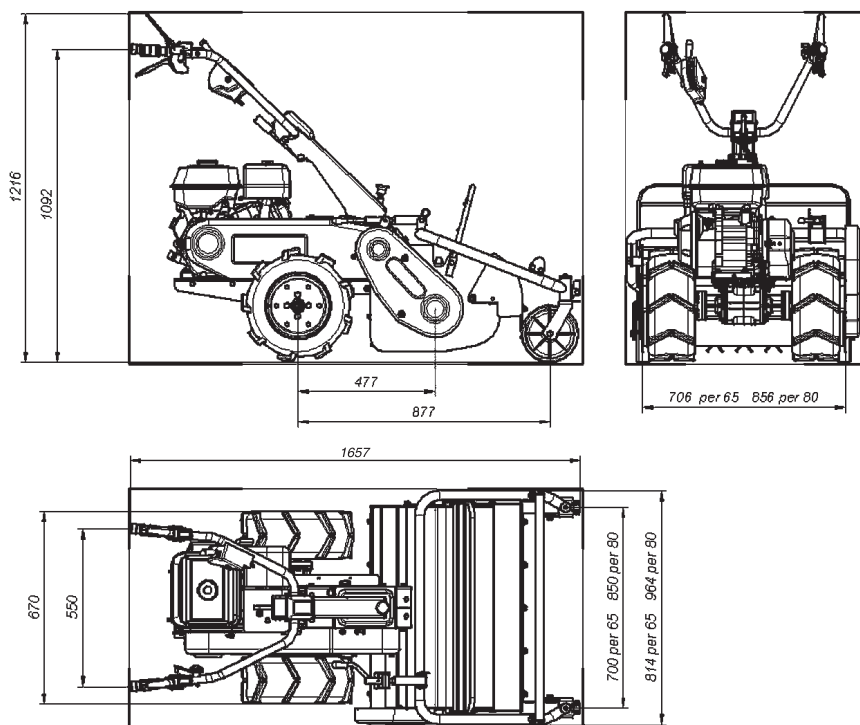
### Wersja TS 65

Waga = 173,5 kg

### Wersja TS 80

Waga = 175 kg

### Wymiary:



## **Cz. 2 Silnik**

*DR65HR11 - WB65HR11 - NTS 65 - BTS 65 -  
DR80HR11 - WB80HR11 - NTS80 - BTS80:*

***Silnik Honda GX 340 OHV***

*Pojemność skokowa 389 cm<sup>33</sup>*

*Moc 10,7 HP - 8 kW*

*DR65HR11 - WB65HR11 - NTS65 - BTS65:*

***Silnik Emak K 1100H***

*Pojemność skokowa 302 cm<sup>3</sup>*

*Moc 8,4 HP - 6,3 kW*

***W celu uzyskania dodatkowych informacji należy się zapoznać z instrukcją obsługi silnika.***

## Cz. 3 Informacje ogólne

### **Napęd mechaniczny**

#### **Skrzynia biegów**

3 biegi do przodu + 1 wstecz

#### **Prędkość**

1-szy bieg 1,2 km/h

2-gi bieg 2,2 km/h

3-ci bieg 3,4 km/h

1-szy bieg wsteczny 1,4 km/h



Fig. 3.1

#### **Szerokość cięcia**

65 cm TS 65

80 cm TS 80

#### **Zespół tnący**

Wirnik z 38 bijakami TS 65

Wirnik z 46 bijakami TS 80

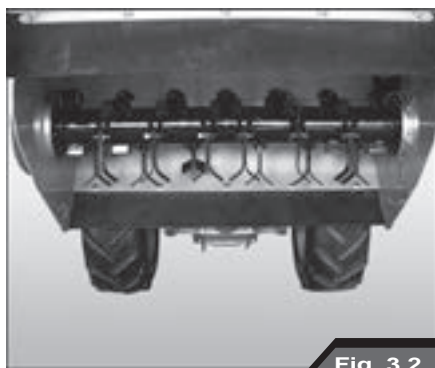


Fig. 3.2

#### **Kolumna kierownicza**

Niezależne sprzęgła kolumny kierowniczej na kołach napędowych + blokada kół

#### **Hamulec roboczy i postojowy**

Włączający się automatycznie po zwolnieniu sprzęgła

#### **Opony**

Tylne 16x6.50-8" (ciągnik)

(MAX. 1.9 bar - 27 P.S.I)

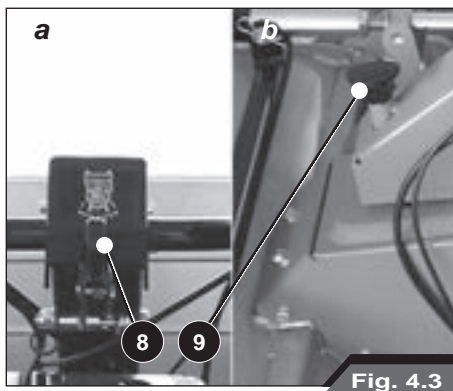
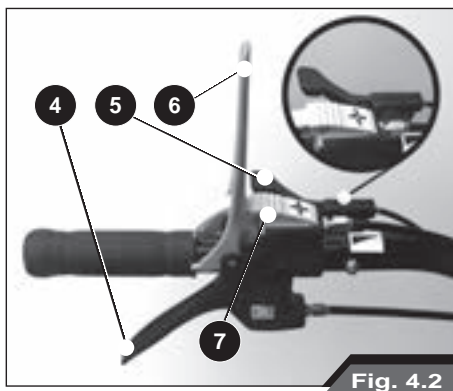
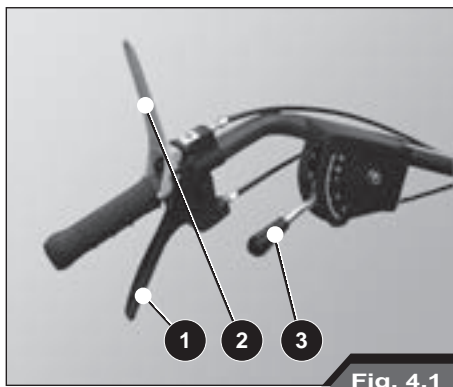


Fig. 3.3

## Cz. 1 Opis elementów sterowniczych

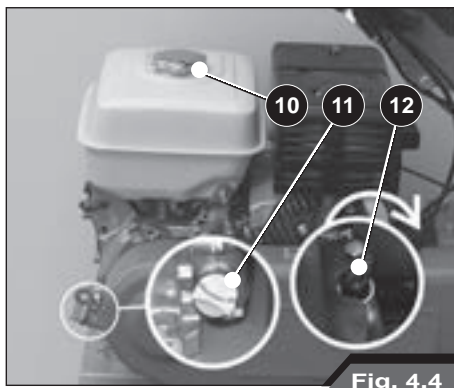
W niniejszym rozdziale opisane zostały wszystkie przyrządy i elementy sterownicze zainstalowane w kosiarce bijakowej. Jeżeli nie podano inaczej, opis dotyczy wszystkich wersji. Aby prawidłowo używać elementów sterowniczych wymienionych poniżej, należy uważnie przeczytać rozdział 5 - Obsługa.

1. Dźwignia odblokowująca lewe koło
2. Dźwignia sprzęgła napędu urządzenia
3. Dźwignia zmiany biegów
4. Dźwignia odblokowująca prawe koło
5. Pokrętko sterujące gazem
6. Dźwignia włączająca wirnik
7. Zaczep bezpieczeństwa włączania wirnika
8. Dźwignia regulująca wysokość uchwytu
9. Dźwignia regulująca położenie boczne uchwytu

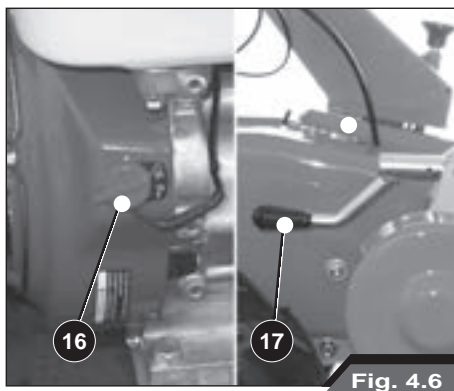
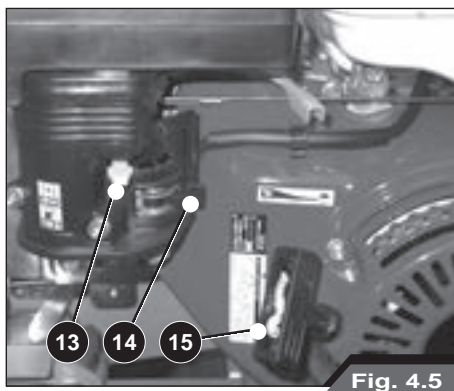


## Cz. 1 Opis elementów sterowniczych

10. Korek zbiornika paliwa
11. Miarka poziomu oleju silnikowego
12. Korek wlewu oleju przekładniowego
13. Dźwignia rozrusznika dla silników benzynowych



14. Dźwignia przepływu paliwa ON/OFF
15. Uchwyt uruchamiający silnik
16. Przełącznik silnika ON/OFF
17. Dźwignia regulująca wysokość cięcia



## Cz. 2 Dźwignie regulujące wysokość i położenie boczne uchwyty

Przed użyciem kosiarki bijakowej należy dostosować wysokość uchwyty do własnego wzrostu i typu terenu (płaski lub pagórkowaty). Aby podnieść lub obniżyć uchwyt, należy zadziałać na dźwignię (Rys. 4.7) znajdującą się w podstawie kierownicy.



### BACZNOŚĆ:

Jeżeli pracuje się przez wiele godzin, należy starać się wyregulować wysokość uchwyty w taki sposób, aby kręgosłup był zawsze wyprostowany i aby nigdy nie był obciążony.

Ponadto można wyregulować pozycję boczną uchwyty, co umożliwi pracę w pobliżu rowów i brzegów.



### BACZNOŚĆ:

Zachować maksymalną ostrożność podczas pracy w pobliżu brzegów rzek, które mogą się obsunąć.

Uchwyt może przyjmować **5 pozycji**:

- Po środku
- Po lewej stronie
- Po prawej stronie

Aby przesunąć uchwyt bocznie, należy pociągnąć gałkę (Rys. 4.8) do góry, a następnie przesunąć uchwyt w prawo lub w lewo. Aby ponownie zablokować uchwyt, należy zwolnić gałkę, sprawdzając, czy na kierownicy nie ma nadmiernego luzu.



Fig. 4.7



Fig. 4.8

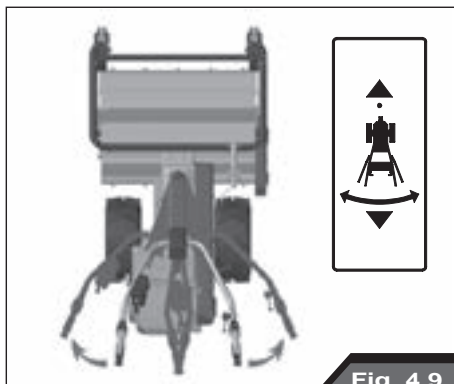


Fig. 4.9

## Cz. 1 Uruchamianie/zatrzymywanie silnika

Przed rozpoczęciem jakiegokolwiek pracy należy przede wszystkim sprawdzić, czy w baku (10) jest paliwo; do tankowania należy używać lejka z filtrem siatkowym zatrzymującym ewentualne zanieczyszczenia.



### ZAKAZ:

Nie tankować nigdy urządzenia przy włączonym silniku.

Następnie należy również sprawdzić poziom oleju silnikowego przy pomocy specjalnej miarki (11) znajdującej się na tylnej części silnika. Jeżeli pracuje się na nachyleniach, poziom oleju powinien być maksymalny, aby zapewnić bezpieczne i optymalne smarowanie. W przypadku uzupełniania oleju należy stosować wyłącznie olej ESSO UNIFARM 15 -40 W. W celu uzyskania dodatkowych informacji należy się zapoznać z instrukcją obsługi silnika.



### ZAKAZ:

Nie mieszać nigdy olejów różnych typów lub o różnej gęstości; stosować zawsze olej zalecany przez producenta silnika.

Przed uruchomieniem kosiarki bijakowej należy:

- Dla własnego bezpieczeństwa sprawdzić, czy dźwignia zmiany biegów znajduje się w położeniu biegu jałowego (N, Rys. 5.1).
- Sprawdzić dla własnego bezpieczeństwa, czy dźwignie napędu urządzenia (2) i uruchamiająca wirnik ostrzy (6) znajdują się w położeniu pionowym.

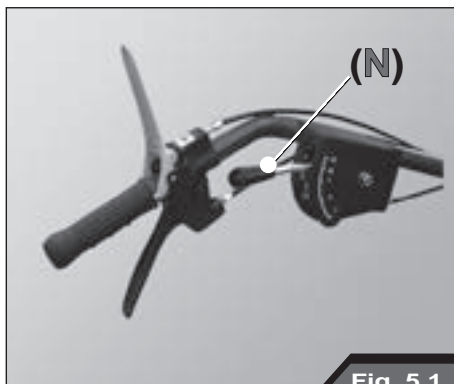


Fig. 5.1

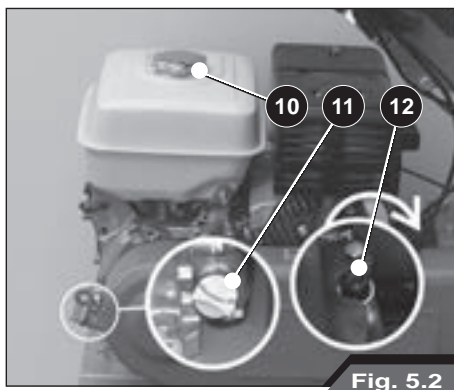


Fig. 5.2

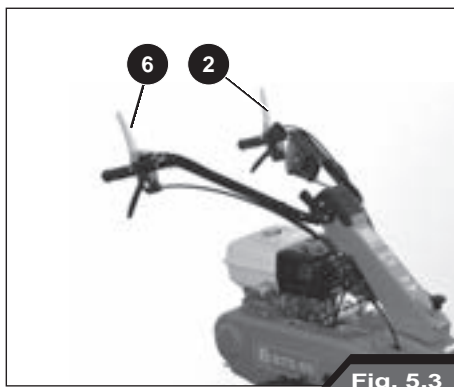


Fig. 5.3

## Cz. 1 Uruchamianie/zatrzymywanie silnika

- Przesunąć pokrętkę sterowania gazem (5) do połowy.
- Przygotować kosiarkę bijakową do rozruchu, działając na dźwignię rozrusznika (13) w przypadku silników benzynowych. Dźwignia przepływu paliwa ON/OFF (14) umożliwi przepływ paliwa lub odcina go (Rys. 5.5). Zajrzeć do instrukcji obsługi i konserwacji silnika.
- Ustawić przełącznik silnika ON/ OFF w położenie włączone, czyli **ON** (Rys. 5.6).
- Chwycić za uchwyt rozrusznika silnika (15), pociągnąć za niego delikatnie, aby ułatwić zaczeplenie mechanizmu zapadkowego. Następnie energicznie pociągnąć, a w razie potrzeby oprzeć stopę o koło, aby zadziałała z większą siłą. Powtarzać tę operację, wykonując zawsze krótkie, zdecydowane ruchy, aż do uruchomienia silnika.



**BACZNOŚĆ:** NIE trzymać nigdy uchwytu oburącz, gdyż ewentualny odskok silnika mógłby spowodować obrażenia u operatora. W celu uzyskania dodatkowych informacji należy się zapoznać z instrukcją obsługi silnika.

- Po uruchomieniu silnika zaleca się pozostawienie go na chwilę na obrotach jałowych, aby umożliwić dotarcie oleju do wszystkich poruszających się części.
- W celu wyłączenia silnika wystarczy ustawić przełącznik ON/OFF w położenie wyłączone, czyli **OFF** (Rys. 5.6). Silnik zatrzyma się w ciągu kilku sekund.

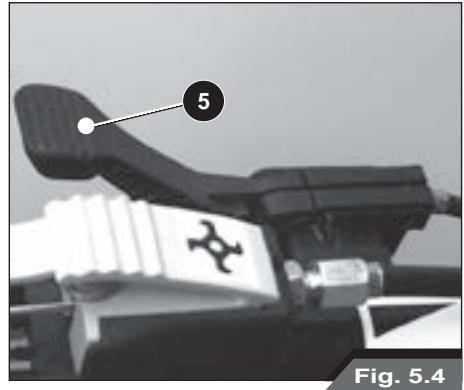


Fig. 5.4

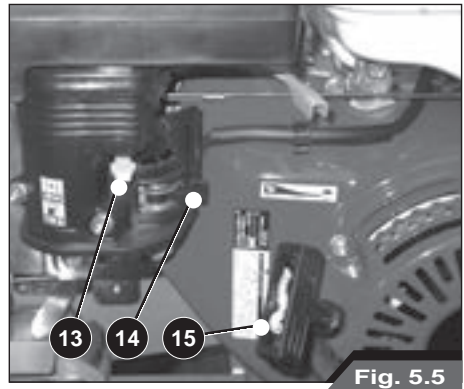


Fig. 5.5

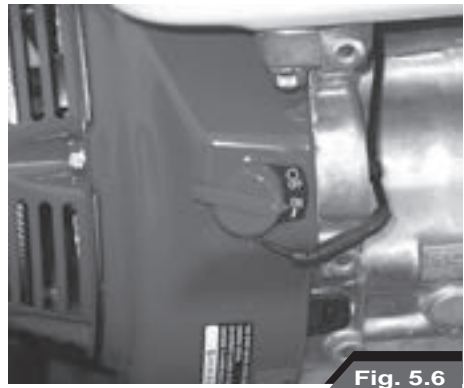


Fig. 5.6



## Cz. 2 Dźwignia sprzęgła napędu urządzenia i ruchu ostrzy

Na tym etapie, jeżeli opuści się dźwignię sprzęgła napędu (Rys. 5.7), pas napędu napręży się i będzie przylegać do kółka pasowego silnika, co umożliwi poruszanie się kultywatora. Jeżeli włączony jest bieg jałowy N, kultywator pozostanie nieruchomy.



### BACZNOŚĆ:

Podczas opuszczania dźwigni sprzęgła napędu należy zwracać uwagę na to, który bieg się włączyło. **W razie trudności należy zwolnić tę dźwignię; urządzenie zatrzyma się natychmiast.**

Dźwignia sprzęgła wirnika ostrzy uruchamia wirnik z ostrzami.

**Do odczepiania dźwigni zablokowanej przez zaczep zabezpieczający należy koniecznie używać obu rąk (Rys. 5.8).**

Ten zaczep zaprojektowany został z myślą o bezpieczeństwie użytkownika i uniemożliwia operatorowi uruchomienie wirnika z ostrzami, podczas gdy kosiarka bijakowa jest w ruchu; jest to możliwe dopiero po jej zatrzymaniu.



### BACZNOŚĆ:

Przed uruchomieniem wirnika ostrzy należy się zawsze upewnić, czy w pobliżu wirnika ostrzy (Rys. 5.9) nie przebywają żadne osoby. **NIE PRÓBOWAĆ NIGDY WYKONYWAĆ ŻADNYCH REGULACJI PRZY WŁĄCZONYM SILNIKU.**



Fig. 5.7

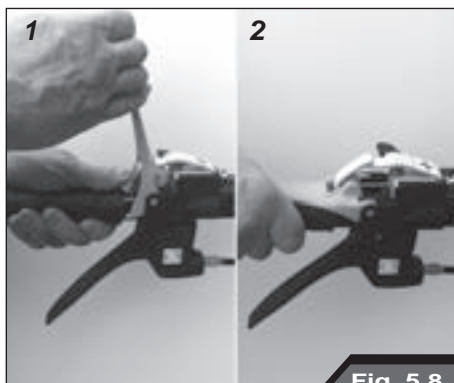


Fig. 5.8

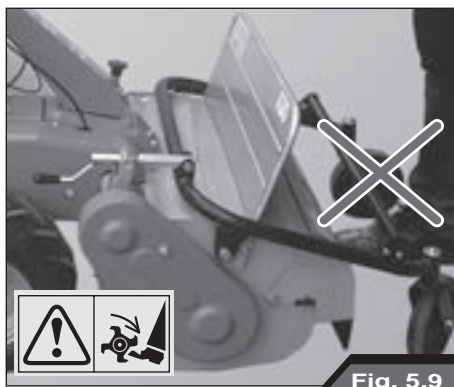


Fig. 5.9

### Cz. 3 Dźwignie odblokowujące koła prawe/lewe

Kosiarka bijakowa posiada 3 biegi jazdy do przodu, 1 bieg jazdy do tyłu oraz bieg jałowy. Aby zmienić bieg, wystarczy zadziałać na dźwignię zmiany biegu (Rys. 5.10) znajdującą się na kierownicy po prawej stronie, która reguluje ruch urządzenia. Na trzecim biegu urządzenie osiąga maksymalną prędkość 3,4 km/h, natomiast na biegu wstecznym (R) prędkość 1,4 km/h.



#### BACZNOŚĆ:

Podczas zmiany biegu należy zawsze zwolnić dźwignie sprzęgła napędu. **NIE PRÓBOWAĆ NIGDY ZMIENIĆ BIEGU Z OPUSZCZONĄ DŹWIGNIĄ SPRZĘGŁA, GDYŻ GROZI TO NIEODWRACALNYM USZKODZENIEM NAPĘDU.**

Dźwignie odblokowujące koła prawe i lewe (Rys. 5.11) ułatwiają zmianę kierunku jazdy kosiarki bijakowej.



#### BACZNOŚĆ:

Podczas pracy na nachyleniach (Rys. 5.12) **NIE** należy równocześnie używać dźwigni odblokowujących koła prawe i lewe, gdyż spowodowałyby to automatyczne zwolnienie hamulca postojowego, pełniącego funkcję zabezpieczenia. Zwolnić dźwignię sprzęgła napędu urządzenia; koła zablokują się natychmiast, a hamulec postojowy zostanie zaciągnięty.



Fig. 5.10



Fig. 5.11

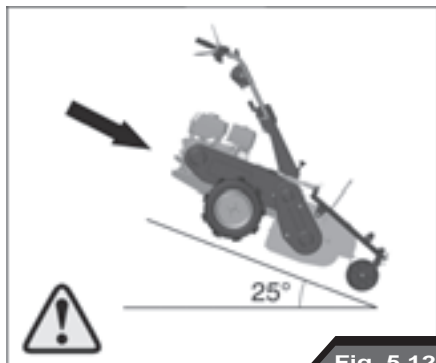


Fig. 5.12

## Cz. 4 Dźwignia regulująca wysokość cięcia

Dźwignia (17) reguluje wysokość cięcia. Obracając dźwignię w jednym lub w drugim kierunku, podnosi się lub opuszcza wałek z ostrzami.

Jeżeli ustawiona wysokość cięcia jest zbyt niska, mogą wystąpić następujące problemy:

- Wyrzut ciał obcych (np. kamieni itp.) na zewnątrz;
- Gromadzenie się ziemi i błota wewnątrz obudowy chroniącej wirnik. W konsekwencji wyrzut trawy nie może przebiegać w prawidłowy sposób.
- Szybkie zużycie ostrzy i ryzyko ich złamania.

Osłona przednia (Rys. 5.14) otwiera się lub zamyka w zależności od objętości ścinanej trawy.



### ZAKAZ:

NIE wolno nigdy używać urządzenia z otwartą osłoną. Mogłoby to spowodować odrzut ciał obcych. Osłona może być zamocowana w pozycji otwartej tylko podczas wymiany noży, której dokonywać można wyłącznie po całkowitym zatrzymaniu urządzenia.



### BACZNOŚĆ:

Przed uruchomieniem wirnika ostrzy należy się zawsze upewnić, czy w pobliżu wirnika ostrzy (Rys. 5.15) nie przebywają żadne osoby.



Fig. 5.13



Fig. 5.14

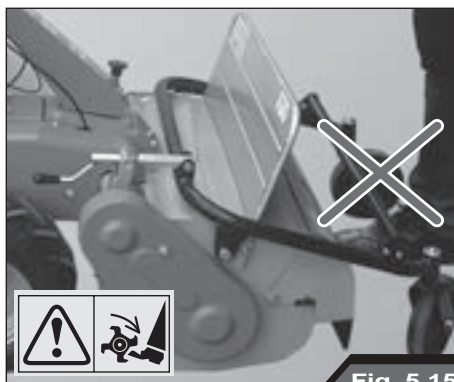


Fig. 5.15

## Cz. 1 Tankowanie x urządzenia

### ZGODNOŚĆ EMISJI ZANIECZYSZCZEŃ GAZOWYCH

Ten silnik, włącznie z systemem kontroli emisji, musi być zarządzany, użytkowany i poddawany konserwacji zgodnie z instrukcjami podanymi w podręczniku użytkownika celem utrzymania poziomów emisji zgodnych z wymogami prawnymi mającymi zastosowanie do maszyn nieprzeznaczonych do ruchu drogowego.

Nie należy dopuszczać do jakichkolwiek celowych naruszeń lub niewłaściwego użytkowania systemu kontroli emisji silnika.

Nieprawidłowe działanie, użytkowanie bądź konserwacja silnika lub maszyny mogłyby spowodować usterki systemu kontroli emisji potencjalnie skutkujące niezgodnością ze stosownymi wymogami prawnymi; w takim przypadku należy niezwłocznie powziąć stosowne działania w celu skorygowania usterek systemu i przywrócenia stosownych wymogów.

Poniżej przedstawiono kilka przykładów nieprawidłowego działania, użytkowania lub konserwacji (lista ta nie jest wyczerpująca):

- Działanie z nadmierną siłą lub uszkodzenie urządzeń dozujących paliwo;
- Stosowanie paliwa i/lub oleju silnikowego nieodpowiadającego właściwościom określonym w rozdziale ROZRUCH / PALIWO;
- Stosowanie nieoryginalnych części zamiennych, na przykład świec itp.;
- Brak konserwacji lub nieodpowiednia konserwacja układu wydechowego, włącznie z nieprawidłową częstotliwością konserwacji tłumika, świecy, filtra powietrza itp..

**UWAGA - Naruszenie tego silnika powoduje unieważnienie certyfikacji UE w zakresie emisji.**

### Wymogi dotyczące paliwa

Jakość stosowanego paliwa jest ważnym czynnikiem wpływającym na wydajność pracy i żywotność silnika. Paliwa muszą być czyste, rafinowane i nie mogą zawierać substancji powodujących korozję elementów układu paliwowego. Należy się upewnić, że stosowane jest paliwo wysokiej jakości ze znanego źródła.



#### BACZNOŚĆ:

Mieszanka oleju napędowego i alkoholu nie jest dozwolona z uwagi na potencjalne niedostateczne smarowanie systemu wtrysku paliwa.



#### BACZNOŚĆ:

Oczyszczyć okolice korka wlewu i utrzymywać je w czystości. Napełnić bak pod koniec każdego dnia, aby zmniejszyć skraplanie nocne.



#### ZAKAZ:

Gdy silnik jest włączony, nie wolno nigdy odkręcać korka wlewu ani tankować urządzenia. Podczas napełniania baku należy zawsze zachować kontrolę nad pistoletem do tankowania.



#### BACZNOŚĆ:

Nie napełniać nigdy zbiornika do końca. Pozostawić nieco wolnego miejsca z uwagi na zwiększanie objętości paliwa. W przypadku zgubienia oryginalnego korka wlewu należy go zastąpić nowym, pochodzącym od producenta i dokręcić do oporu.

## Cz. 2 Konserwacja okresowa i specjalna

### Silnik

Codziennie należy kontrolować poziom oleju i w razie potrzeby uzupełniać go (Rys. 6.2). Stosować tylko olej ESSO UNIFARM 15 - 40 W i smar ESSO MULTIPURPOSE.

Całkowitą wymianę oleju silnikowego należy przeprowadzać częstotliwością zalecaną przez producenta silnika i zgodnie z jego instrukcjami.

**W celu uzyskania dodatkowych informacji należy się zapoznać z instrukcją obsługi silnika.**

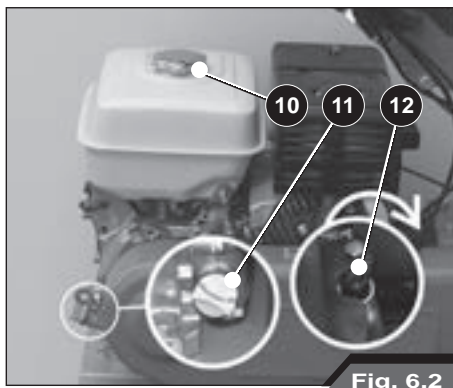


Fig. 6.2

### Regulacja dźwigni

Jeżeli po zwolnieniu dźwigni sprzęgła napędu (Rys. 6.3) urządzenie nie zatrzymuje się natychmiast, oznacza to, że dźwignia sprzęgła napędu wymaga regulacji. To samo dotyczy dźwigni sprzęgła uruchamiającego wirnik ostrzy - jeżeli wałek ostrzy potrzebuje dłuższego czasu, aby się zatrzymać, należy (podobnie jak w przypadku dźwigni sprzęgła) zadziałać na śruby regulacyjne znajdujące się na odpowiednich dźwigniach sterowniczych (Rys. 6.3).

W przypadku dźwigni odblokowujących koła i dźwigni zmiany biegów (Rys. 6.4) należy postępować w ten sam sposób w razie zauważenia nadmiernego luzu; należy sprawdzić, czy luz pomiędzy górnym końcem kabla a śrubą regulującą wynosi  $1 \div 2$  mm.

**W przypadku, gdyby te regulacje okazały się niewystarczające i w razie zauważenia dodatkowych usterek kultywatora, należy się natychmiast zwrócić do zaufanego sprzedawcy i dealera.**

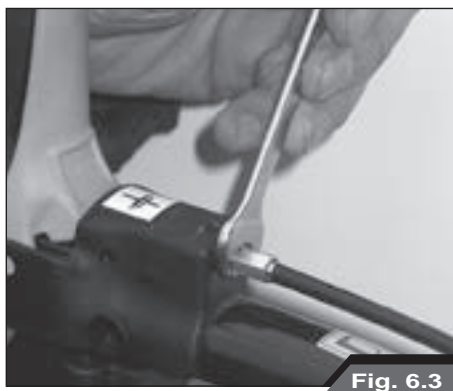


Fig. 6.3



Fig. 6.4





## GEBRUIK EN ONDERHOUD

---

# GEBRUIK EN ONDERHOUD

## INHOUD

<b>Hoofdstuk 1 : Voorwoord.....</b>	<b>3</b>
Deel 1 Inleiding en veiligheid .....	3
Deel 2 Identificatie van de machine / motor .....	5
Deel 3 Garantie .....	6
<b>Hoofdstuk 2 : Algemene regels en veiligheidssystemen .....</b>	<b>8</b>
Deel 1 Termen, symbolen en alarm- en veiligheidsstickers .....	8
Deel 2 Voorzorgsmaatregelen om veilig te werken .....	9
Deel 3 Risicovolle werkzaamheden .....	12
<b>Hoofdstuk 3 : Technische gegevens en kenmerken .....</b>	<b>13</b>
Deel 1 Gewichten en buitenafmetingen .....	13
Deel 2 Motor .....	14
Deel 3 Algemene informatie .....	15
<b>Hoofdstuk 4 : Bedieningselementen .....</b>	<b>16</b>
Deel 1 Beschrijving van de bedieningselementen .....	16
Deel 2 Hendels voor hoogte- en zijregeling van de duwboom.....	18
<b>Hoofdstuk 5 : Gebruik.....</b>	<b>19</b>
Deel 1 Motor starten / stoppen .....	19
Deel 2 Koppelingshendel voor voortgang van de machine en bewe- ging van de maaibladen .....	21
Deel 3 Versnellingshendel en ontgrendelingshendel van de wielen R/L .....	22
Deel 4 Regelhendel van de maaihoogte.....	23
<b>Hoofdstuk 6 : Onderhoud en afstellingen.....</b>	<b>24</b>
Deel 1 Vloeistoffen bijvullen .....	24
Deel 2 Gewoon en buitengewoon onderhoud .....	25



## Deel 1 Inleiding en veiligheid



### LET OP:

Lees deze handleiding en het boekje dat bij de Algemene veiligheidsvoorschriften is gevoegd aandachtig alvorens de machine te gebruiken en bewaar ze voor toekomstige raadpleging.

Het doel van deze uitgave is om ervoor te zorgen dat de eigenaar en de bediener de klepelmaaier veilig kunnen gebruiken met de beste prestaties.

De levering van het product door de verkoper / dealer zorgt er ook voor dat erop kan worden toegezien of deze gebruiks- en onderhoudsinstructies goed is begrepen. Als u desalniettemin delen van dit instructieboekje niet begrijpt, aarzel dan niet om uw dealer te raadplegen, omdat het belangrijk is dat deze instructies worden begrepen en in acht worden genomen. Het is aanbevolen om het dagelijkse onderhoud gewoontegetrouw uit te voeren en een register bij te houden waarin u de bedrijfsuren van de machine noteert.

Wanneer u onderdelen nodig heeft, is het belangrijk om alleen originele reserveonderdelen te gebruiken. Erkende dealers leveren originele reserveonderdelen en kunnen advies geven over hun montage en gebruik. De montage van reserveonderdelen van een lagere kwaliteit kan grote schade veroorzaken. Klanten worden dus geadviseerd om de nodige reserveonderdelen uitsluitend bij een erkende dealer te kopen.

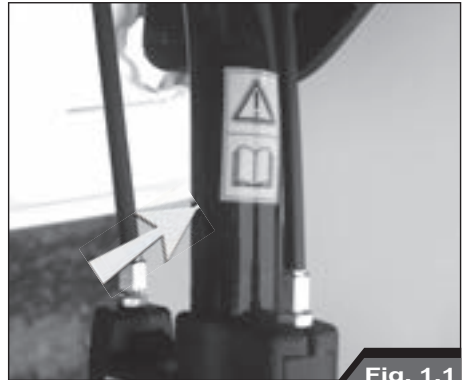


Fig. 1.1

Door de grote verscheidenheid aan gebruiksomstandigheden is de onderneming niet in staat perfect bijgewerkte en complete uitgaven te leveren over de prestaties en de gebruiksmethodes van de door de onderneming geproduceerde machines en aanvaardt derhalve geen aansprakelijkheid voor verlies of schade die zou kunnen voortvloeien uit hetgeen gepubliceerd is of uit eventuele fouten of weglatingen. Indien het werktuig onder abnormale en zeer zware omstandigheden moet worden gebruikt (bijvoorbeeld bij hoog water of zeer modderige terreinen), dan adviseren wij u om uw dealer te raadplegen voor specifieke instructies om te voorkomen dat de garantie ongeldig wordt. De fabrikant van de klepelmaaier aanvaardt geen aansprakelijkheid voor enige schade of letsel als gevolg van oneigenlijk gebruik van de machine, waarvan de risico's uitsluitend ten laste van de gebruiker komen.

Ook inachtneming en strikte naleving van de gebruiks-, assistentie- en reparatievoorwaarden die door de fabrikant zijn omschreven maken wezenlijk deel uit van het beoogde gebruik.

## Deel 1 Inleiding en veiligheid

Voor gebruik, assistentie en reparatie van deze klepelmaaier dient u op de hoogte te zijn van al zijn specifieke kenmerken en dient u geïnformeerd te zijn over de desbetreffende veiligheidsvoorschriften (ongevallenpreventie).

Wij adviseren onze klanten zich tot een officiële verkoper te wenden voor eventuele hulp- of registratieproblemen die zich kunnen voordoen.

Aangezien de veiligheid van de bediener een van de belangrijkste zorgen is van degenen die een nieuwe motorploeg ontwerpen en ontwikkelen, proberen de ontwerpers te voorzien in zo veel mogelijk veiligheidsvoorzieningen. Toch gebeuren er elk jaar veel ongevallen die vermeden hadden kunnen worden als de bediener minder overhaast en voorzichtiger zou zijn geweest bij het hanteren van de machines en landbouwwerktuigen. Lees en volg de veiligheidsvoorschriften aandachtig die in dit hoofdstuk van de handleiding zijn vermeld.

Tenzij anders aangegeven, zijn de gegevens en informatie in deze handleiding van toepassing op alle modellen. De inhoud van deze handleiding is in overeenstemming met de meest recente technische informatie die bij het ter perse gaan beschikbaar was. De fabrikant behoudt zich het recht voor op elk willekeurig moment zonder voorafgaande kennisgeving wijzigingen aan te brengen zonder dat er sancties volgen.

Samen met de klepelmaaier wordt naast dit instructieboekje ook een ko-

pie van de gebruiks- en onderhoudshandleiding van de motor afgeleverd, die een integrerend deel van de bijgeleverde documentatie vormt.

Alle rechten voorbehouden. Deze handleiding mag noch geheel, noch gedeeltelijk worden gereproduceerd of gekopieerd zonder schriftelijke toestemming van Emak.

## Deel 2 Identificatie van de machine / motor

De klepelmaaier wordt geïdentificeerd door de gegevens die op het speciale typeplaatje op de basis van het frame zijn gedrukt (Fig. 1.2).

Het is belangrijk om deze gegevens te vermelden om een vlotte en efficiënte dienst te garanderen wanneer reserveonderdelen worden besteld of wanneer om informatie of technische uitleg wordt gevraagd.



Fig. 1.2

De motor wordt geïdentificeerd door de gegevens die op het speciale typeplaatje op de zijkant van de motor zijn gedrukt (Fig. 1.3).

Het is belangrijk om deze gegevens te vermelden om een vlotte en efficiënte dienst te garanderen wanneer reserveonderdelen worden besteld of wanneer om informatie of technische uitleg wordt gevraagd.

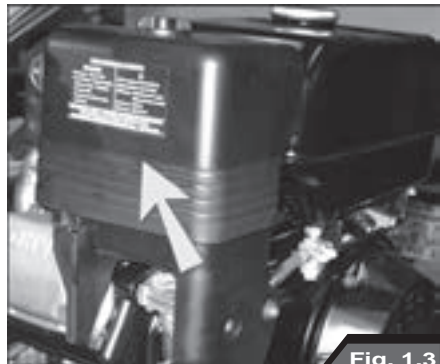


Fig. 1.3

### Identificatie van de machine

A rectangular identification plate with a light gray background. It contains the following information:

- Emak** logo and text: **Emak** S.p.A., Via E. Fermi, 4 - 42011 Bagnolo in Piano - Italy
- CE mark
- Type: BERTOLINI BTS 80
- kW : 11
- Kg: 175
- 3600 min-1
- FLAIL MOWER
- Barcode with numbers: B138510001 2018
- EAC mark
- LWA mark (speaker icon)
- 106dB mark (speaker icon)

## Deel 3 Garantie

De producten van Emak worden gedekt door een garantie die onder bepaalde omstandigheden materiaal- of constructiefouten dekt. Dit boekje wordt gepubliceerd om in de hele wereld te worden verspreid, en dus is het onmogelijk om op gedetailleerde en exacte wijze de garantievoorwaarden van de detailverkoop in elk afzonderlijk land te beschrijven. Kopers van nieuwe motorploegen worden verzocht om de dealer waar ze de motorploeg hebben gekocht om alle details te vragen. De verkoper of dealer is verplicht om bepaalde services te leveren wanneer een nieuwe motorploeg aan de klant wordt geleverd. Deze services bestaan uit een zorgvuldige, voorafgaande controle om ervoor te zorgen dat de machine onmiddellijk kan worden gebruikt en de toelichting van alle instructies met betrekking tot de basisbeginselen voor gebruik en onderhoud van de machine. Deze instructies betreffen de bedieningsinstrumenten en -commando's, het periodieke onderhoud en de voorafgaande veiligheidsmaatregelen. Deze instructies moeten ook worden gegeven aan alle personen die belast zijn met het gebruik en het onderhoud van de motorploeg.



### **OPMERKING:**

De fabrikant van de klepelmaaier aanvaardt geen enkele aansprakelijkheid voor claims die volgen uit de montage van niet-goedgekeurde componenten of werktuigkoppelingen, of uit wijzigingen of veranderingen waarvoor geen toestemming is verleend.

Een correct uitgevoerde installatie, samen met regelmatig onderhoud, is nuttig om defecten te voorkomen. Als er toch storingen optreden tijdens de garantieperiode, bevelen wij u aan om de volgende procedure te volgen:

- informeer onmiddellijk de dealer waar u de motorploeg heeft gekocht en vermeld daarbij het model en het serienummer. Het is erg belangrijk om geen tijd te verliezen, omdat als de storing niet tijdig wordt verholpen, de garantie geen enkele waarde heeft, ook al dekte hij het oorspronkelijke defect;
- geef uw dealer zo veel mogelijk informatie. Op deze manier kan hij het aantal uitgevoerde bedrijfsuren, het soort werk waar u zich mee bezighoudt en de symptomen van het probleem te weten komen. Onthoud dat de gewone onderhoudswerkzaamheden, zoals het bijstellen en afstellen van de remmen/koppeling, het leveren van materialen die voor de servicebeurt worden gebruikt (olie, filters, brandstof en antivries), niet door de garantie worden gedekt.

## Deel 3 Garantie



### OPMERKING:

De montage van niet-originele onderdelen kan leiden tot het gebruik van een reserveonderdeel van een lagere kwaliteit. De fabrikant van de klepelmaaier aanvaardt geen enkele aansprakelijkheid voor verlies of schade door de installatie van deze onderdelen en als ze tijdens de normale geldigheidsperiode van de garantie worden gemonteerd, zorgt dit ervoor dat de garantie van de fabrikant komt te vervallen.

Tijdens de garantieperiode is het aanbevolen alle reparatie- en onderhoudswerkzaamheden door uw dealer uit te laten voeren, zodat hij de werking en de prestaties van uw nieuwe klepelmaaier goed onder controle kan houden.

Voor de beste resultaten van uw klepelmaaier is het belangrijk om ook na het verlopen van de garantie de normale onderhouds- en servicecontroles niet te stoppen. Wend u tot uw dealer voor alle belangrijkste servicebeurten: een gespecialiseerde monteur zal de stand van zaken met betrekking tot de werkzaamheden aangeven.

De monteurs worden regelmatig over het product, de servicetechnieken en het gebruik van moderne diagnose-instrumenten- en apparaten geïnformeerd en op de hoogte gehouden. Ze ontvangen regelmatig servicebulletins, zijn in het bezit van alle werkplaatshandboeken en van alle andere technische informatie die nodig is om

ervoor te zorgen dat de reparaties en de assistentie aan de normen voldoen.



### OPMERKING:

In sommige afbeeldingen in deze gebruiksaanwijzing zijn voor de duidelijkheid panelen of beschermkappen verwijderd. Laat de klepelmaaier nooit werken als deze onderdelen niet weer gemonteerd zijn. Indien een paneel of beschermkap moet worden verwijderd om een reparatie uit te voeren, moet dit element weer worden gemonteerd, voordat de klepelmaaier wordt gebruikt.

## Deel 1 Termen, symbolen en alarm- en veiligheidsstickers

De veiligheid van de bediener is een van de belangrijkste zorgen van degenen die een nieuwe klepelmaaier ontwerpen en ontwikkelen. De ontwerpers proberen te voorzien in zo veel mogelijk veiligheidsvoorzieningen. Toch gebeuren er elk jaar veel ongevallen die vermeden hadden kunnen worden als de bediener minder overhaast en voorzichtiger zou zijn geweest bij het hanteren van de machines en landbouwwerktuigen.

Deze machine is ontworpen voor het gebruik door slechts een bediener voor het maaien en/of fijnmalen van hoog gras, heggen en struikgewas. Elk ander oneigenlijk gebruik is verboden.

**De bediener is verantwoordelijk om eventueel blootgestelde personen op minstens tien meter afstand van de machine te houden tijdens de werking ervan.**

Lees en volg de veiligheidsvoorschriften aandachtig die in dit hoofdstuk van de handleiding zijn vermeld.

Dit instructieboekje bevat waarschuwingen met betrekking tot de veiligheid en beschadigingen van de klepelmaaier. Neem deze waarschuwingen zorgvuldig in acht om gevaar voor letsel en schade te vermijden. Er zijn drie soorten waarschuwingen in dit boekje:



### OPMERKING:

Dit is een waarschuwing tegen omstandigheden die bij veronachtzaming de klepelmaaier of zijn onderdelen kan beschadigen. Informeer over dat wat men wel en niet kan doen om het risico op beschadiging van het voertuig of zijn onderdelen te vermijden of te verkleinen.



### LET OP:

Dit alarmsymbool duidt op belangrijke veiligheidsinstructies over de klepelmaaier of veiligheidswaarschuwingen in het boekje of elders. Wanneer u dit symbool ziet, moet u goed opletten omdat het gevaar bestaat van ernstig of dodelijk letsel. Volg de instructies in de veiligheidswaarschuwing!



### VERBODEN:

Dit symbool wordt gebruikt om onverstandige manoeuvres of handelingen te verbieden voor een correct gebruik en werking van het voertuig. Wanneer u dit symbool ziet, moet u goed opletten omdat het gevaar bestaat van ernstig of dodelijk letsel, en voor een onbedoelde breuk van sommige onderdelen van de klepelmaaier.

## Deel 2 Voorzorgsmaatregelen om veilig te werken



### LET OP:

Raadpleeg deze handleiding of het specifieke boekje over de veiligheid alvorens een activiteit te beginnen: **Algemene regels voor uw veiligheid**

Dit boekje is zeer belangrijk, omdat hierin alle procedures en werkwijzen worden beschreven die de bediener in staat stellen om veilig te werken, en dus om risicovolle manoeuvres te vermijden die de bediener of degenen die zich in de buurt bevinden kunnen verwonden.

Dit boekje bestaat uit:

- Voorzorgsmaatregelen om veilig te werken
- De uitrusting controleren
- Onderhoud van de machine
- Veilig werken
- Op anderen letten

Het is **UW** verantwoordelijkheid om deze handleiding en het bijgevoegde boekje met de **algemene veiligheidsvoorschriften** te lezen en te begrijpen, alvorens de klepelmaaier te gebruiken. U dient zich te houden aan deze veiligheidsregels die u tijdens uw werkdag zullen begeleiden.

Onthoud altijd dat **U** alleen verantwoordelijk bent voor uw veiligheid. Goede veiligheidsvoorschriften beschermen niet alleen u, maar ook de personen in uw omgeving.

ONTHOUD DAT DE VEILIGHEID UW VERANTWOORDELIJKHEID IS EN DAT U ERNSTIG OF ZELFS DODELIJK LETSEL KUNT VOORKOMEN.

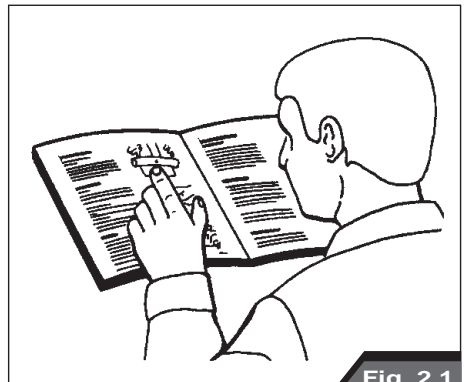


Fig. 2.1

## Deel 2 Voorzorgsmaatregelen om veilig te werken

Neem de volgende voorzorgsmaatregelen in acht:

- Zorg ervoor dat uw klepelmaaier NIET door kinderen, jongeren of onbevoegd personeel wordt gebruikt. Houd anderen uit de buurt van het werkgebied.
- Vermijd, waar mogelijk, dicht bij greppels, uitgravingen of kuilen te werken met de klepelmaaier. Verlaag de snelheid bij het sturen en bij rijden op hellingen of over hobbelige, gladde of modderige oppervlakken.
- Blijf uit de buurt van te steile hellingen om veilig te werken.
- Kijk waar u naartoe gaat, vooral aan het einde van het veld, op de weg en rondom bomen.
- Werk rustig met de klepelmaaier zonder plotseling te sturen, te starten of te stoppen.
- Wijzig of verwijder nooit delen van de uitrusting en gebruik geen koppelingen die niet voor uw klepelmaaier zijn bedoeld.



### VERBODEN:

De bediener mag geen gebruik maken van alcohol of drugs die zijn alertheid en coördinatie kan veranderen. Een bediener die op voorschrift of onder toezicht geneesmiddelen gebruikt, heeft medische toestemming nodig om te verklaren of hij/zij in staat is om de klepelmaaier te gebruiken.

Bescherm uzelf.

Draag alle beschermende kleding (Fig. 2.1) en de persoonlijke beschermingsmiddelen die u ter beschikking zijn gesteld en die nodig zijn voor de uit te voeren werkzaamheden.

Loop geen risico's.

U heeft de volgende beschermende kleding nodig:

- Een veiligheidshelm.
- Een veiligheidsbril of gelaatsmasker.

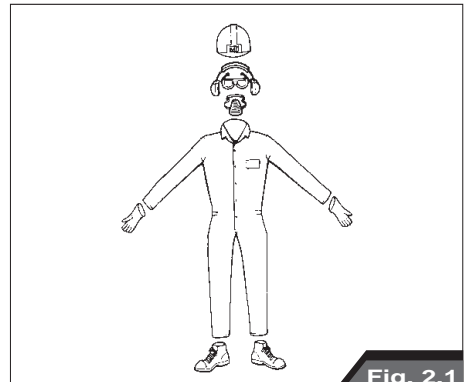


Fig. 2.1

- Gehoorbeschermers.
- Gelaatsmasker of ademhalingsfilter.
- Kleding voor slecht weer.
- Reflecterende kleding.
- Dikke handschoenen (van neopreen voor gebruik van chemische producten, van leer voor zware werkzaamheden).
- Veiligheidsschoenen.

Draag **GEEN** loszittende kleding, sieraden of andere zaken en bind lange haren vast, omdat ze tussen de bedieningen of andere delen van de klepelmaaier verstrikt kunnen raken.



## Deel 2 Voorzorgsmaatregelen om veilig te werken

### **Persoonlijke beschermingsmiddelen tegen geluid**

Persoonlijke beschermingsmiddelen dienen om de geluidsenergie die door de lucht op het oor wordt overgebracht, te dempen.

Ze moeten worden gebruikt wanneer het op een andere manier niet mogelijk is om een schadelijke blootstelling te vermijden. Er bestaan verschillende soorten van, met verschillende dempingscapaciteiten: helmen, gehoorbeschermers, oordopjes (Fig. 2.2).

Helmen en gehoorbeschermers bieden meer demping, maar ze zijn groot en lastig. Daarom zijn ze nuttig bij blootstelling aan hoge geluidsniveaus van korte duur (max. 2 uur).

Oordoppen worden over het algemeen beter verdragen en zijn zeer nuttig bij een langdurige blootstelling aan geluid met een lagere intensiteit.

Wanneer de dagelijkse persoonlijke blootstelling aan geluid gelijk is aan 85 dBA of hoger, dan is het aanbevolen om geschikte persoonlijke beschermingsmiddelen voor het gehoor te gebruiken.

### **Metingen van het middel**

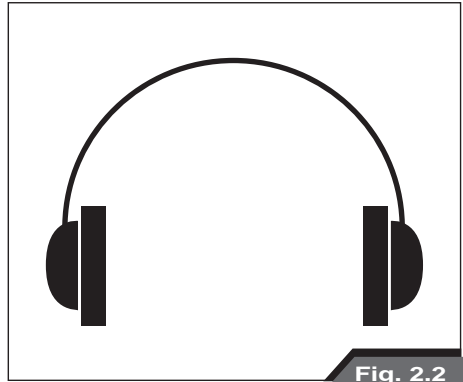
Metingen volgens de volgende studies over de geharmoniseerde normen EN 12733 :

Geluidsdruk **92 dBA**

Geluidsvermogen **106 dBA**

Trillingen **9,3 m/s<sup>2</sup>**

MAXIMAAL GEMETEN WAARDEN  
IN HET ASSORTIMENT VAN DE BE-  
SCHIKBARE MOTOREN



### **LET OP:**

Uw klepelmaaier is ontworpen om door een persoon te worden gebruikt. Sta het NIET toe aan anderen om in uw voertuig te stappen. Sta het NIET toe aan kinderen om hem te hanteren.



### **LET OP:**

Zorg voor een veilige regeling van de snelheid en de richting, voordat u de motorploeg beweegt. Loop langzaam, tot u er zeker van bent dat alles normaal werkt. Controleer de stuurinrichtingen naar rechts en links na de start opnieuw. Zorg ervoor dat de stuurkoppelingen met remmen en de wielblokkering goed werken.

## Deel 8 Risicovolle werkzaamheden

- Controleer altijd of er zich niemand in de buurt van de rotor van de maaibladen bevindt, voordat u de machine start (Fig. 2.3). Zorg er tijdens het gebruik van de allesmaaier voor dat er zich geen personen binnen een straal van 10 m bevinden. Probeer tijdens het werken in een gebied vol stenen of andere obstakels de meeste stenen te verwijderen, alvorens het maaien te beginnen. Ondanks de beschermingen bestaat het gevaar dat stenen of andere ongeschikte voorwerpen wegschieten in de richting van de bediener of andere personen in de buurt.
- Tijdens het gebruik van een stationair draaiende klepelmaaier moet de transmissie altijd in de vrijstand worden gezet en moeten de wielen van de motorploeg en van het werktuig met houten wielblokken of wiggen worden geblokkeerd.



### VERBODEN:

Probeer nooit afstellingen uit te voeren bij draaiende motor. Het afstellen van de machine moet, ondanks de veiligheidsvoorzieningen op het apparaat, altijd worden uitgevoerd bij stilstaande motor om mogelijk ernstig letsel te voorkomen.

PROBEER NOOIT BIJ DRAAIENDE MOTOR DE KOPPELINGSHENDELS VOOR VOORTGANG VAN DE MACHINE OF BEWEGING VAN DE MAAIBLADEN TE BLOKKEREN OM OP HET GEREEDSCHAP TE KUNNEN WERKEN. GEVAAR VOOR ERNSTIG OF DODELIJK LETSEL.

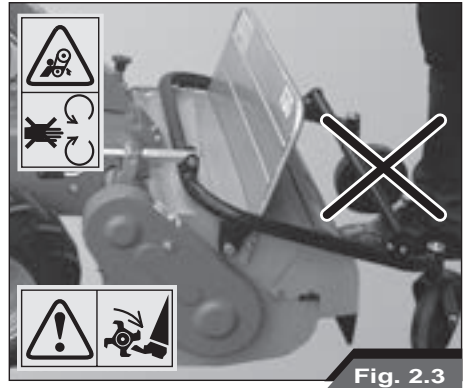


Fig. 2.3

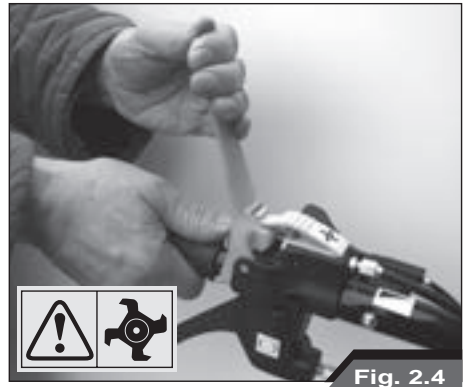


Fig. 2.4

- De koppelingshendel van de rotor van de maaibladen moet altijd met twee handen worden ingeschakeld. Maak de veiligheidskoppeling van de koppelingshendel van de rotor van de maaibladen los, zoals is weergegeven (Fig. 2.4).
- Werk niet op terreinen met een zijdelingse helling van meer dan 15°.
- Verlaag de snelheid bij het werken op hobbelige terreinen of op gladde oppervlakken en wanneer gebladerte of boomtoppen het zicht verminderen.
- Maak GEEN scherpe bochten bij hoge snelheid.

## Deel 1 Gewichten en buitenafmetingen

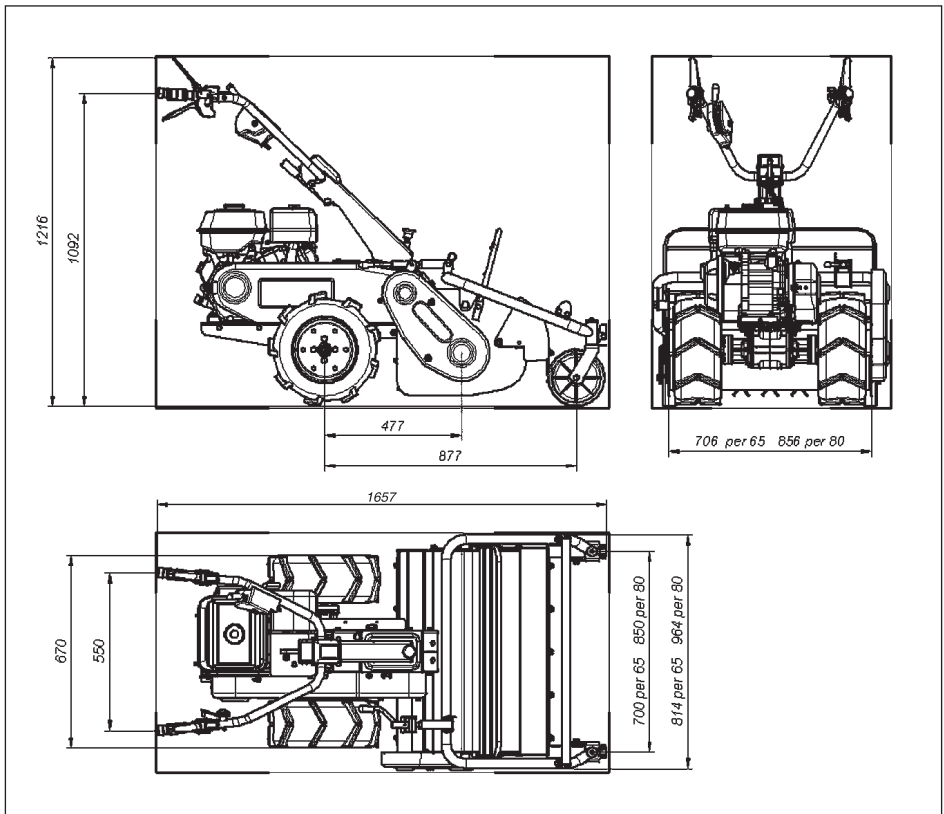
### **Versie TS 65**

Gewicht = 173,5 kg

### **Versie TS 80**

Gewicht = 175 kg

### Afmetingen



## **Deel 2 Motor**

DR65HR11 - WB65HR11 - NTS 65 - BTS 65 -  
DR80HR11 - WB80HR11 - NTS80 - BTS80:

### ***Motor Honda GX 340 OHV***

Cilinderinhoud 389 cm<sup>3</sup>

Vermogen 10,7 HP - 8 kW

DR65HR11 - WB65HR11 - NTS65 - BTS65:

### ***Motor Emak K 1100H***

Cilinderinhoud 302 cm<sup>3</sup>

Vermogen 8,4 HP - 6,3 kW

***Raadpleeg voor meer informatie het instructieboekje van de motor***

## Deel 3 Algemene informatie

### Mechanische transmissie

#### **Transmissie**

3 vooruitversnellingen + 1 achteruitversnelling

#### **Snelheid**

1e 1,2 km/h

2e 2,2 km/h

3e 3,4 km/h

1e R 1,4 km/h



Fig. 3.1

#### **Draaicirkel**

65 cm TS 65

80 cm TS 80

#### **Maai-unit**

Rotor met 38 klepels TS 65

Rotor met 46 klepels TS 80

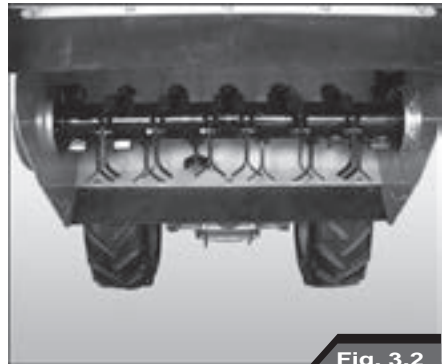


Fig. 3.2

#### **Stuurinrichting**

Onafhankelijke stuurkoppelingen op de aangedreven wielen + wielblokkering

#### **Dienst- en parkeerrem**

Automatische inschakeling bij loskoppelen van de koppeling

#### **Luchtbanden**

Achter 16x6.50-8" tractor  
(MAX. 1.9 bar - 27 P.S.I)



Fig. 3.3

## Deel 1 Beschrijving van de bedieningselementen

Deze paragraaf geeft een overzicht van alle bedieningselementen op de klepelmaaier.

Tenzij anders aangegeven, gelden ze voor alle versies.

Voor een correct gebruik van de hier opgesomde bedieningen, moet hoofdstuk 5 - Gebruik aandachtig worden gelezen.

1 - Ontgrendelingshendel linker wiel

2 - Koppelingshendel voortgang machine

3 - Versnellingshendel

4 - Ontgrendelingshendel rechter wiel

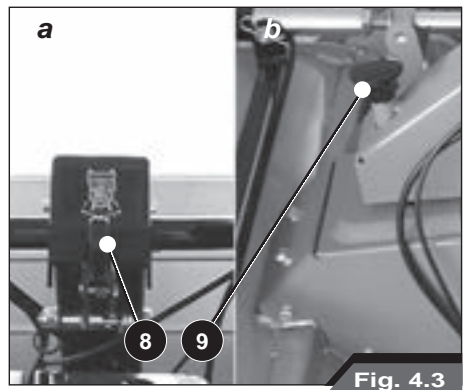
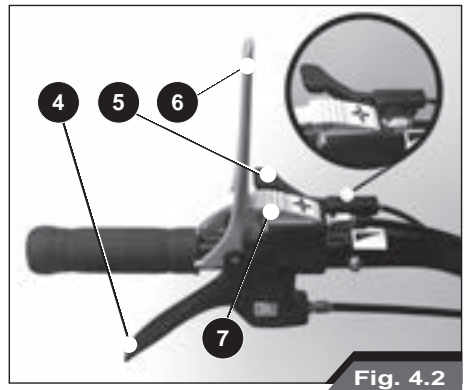
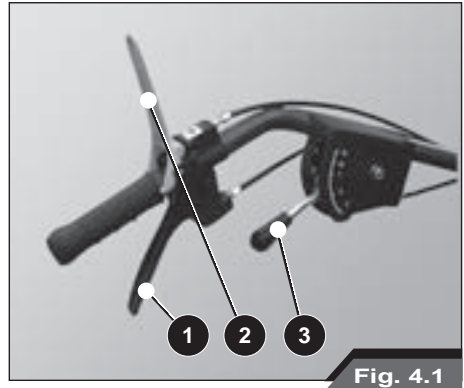
5 - Gashendel

6 - Koppelingshendel rotor

7 - Veiligheidskoppeling inschakeling rotor

8 - Hendel voor hoogteafstelling duwboom

9 - Hendel voor zijafstelling duwboom



## Deel 1 Beschrijving van de bedieningselementen

10 - Dop brandstoftank

11 - Motoroliepeilstok

12 - Oliekop transmissie

13 - Starterhendel voor benzinemotoren

14 - Hendel brandstofstroom ON/OFF

15 - Starthandgreep van de motor

16 - Schakelaar motor ON/OFF

17 - Regelhendel maaihoogte

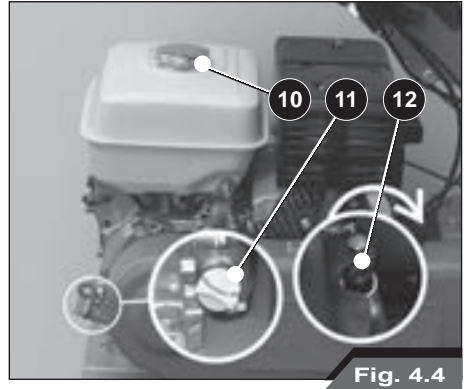


Fig. 4.4

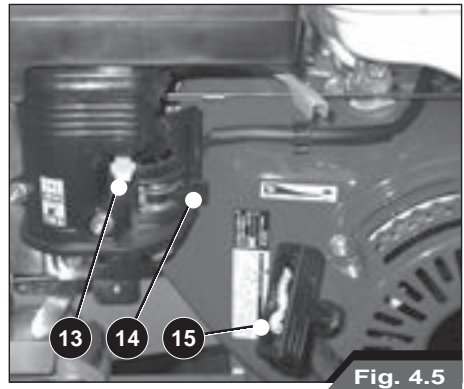


Fig. 4.5

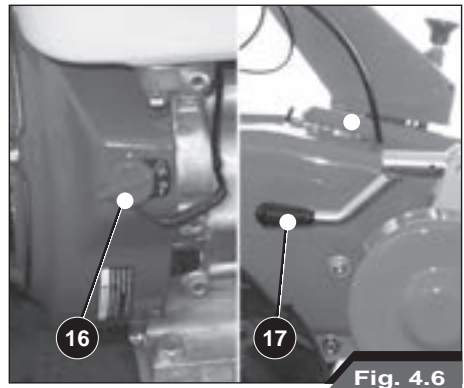


Fig. 4.6

## Deel 2 Hendels voor hoogte- en zijregeling van de duwboom

Alvorens de klepelmaaier in de werkmodus te gebruiken, is het goed om de hoogte van de duwboom af te stellen op basis van uw lichaamslengte en de aard van het terrein (vlak of heuvelachtig). Om de duwboom omhoog of omlaag te zetten, moet de hendel (Fig. 4.7) op de basis van de ploegstaarten worden veresteld.



### LET OP:

Probeer bij langdurige werkzaamheden de duwboom zodanig af te stellen dat de rug altijd in een rechte positie blijft en nooit wordt belast.

Bovendien kan een zijafstelling van de duwboom worden verkregen om in de buurt van greppels en randen te kunnen werken.



### LET OP:

Let goed op zachte dijken, terpen en rivieroeveren.

De duwboom kan **5 standen** aannemen:

- in het midden
- links
- rechts

Om de duwboom naar de zijkant te bewegen trekt u de knop (Fig. 4.8) omhoog, verplaats de duwboom daarna of helemaal naar rechts of helemaal naar links. Om de duwboom weer te blokkeren, laat u de knop los en controleert u of de ploegstaarten niet te veel speling hebben.



Fig. 4.7



Fig. 4.8

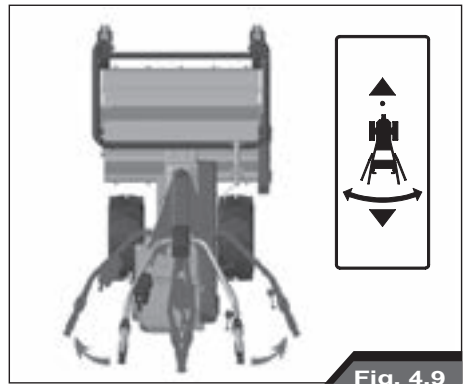


Fig. 4.9



## Deel 1 Motor starten

Controleer allereerst of er brandstof in de tank (10) zit, alvorens een willekeurige activiteit uit te voeren. Gebruik voor het bijvullen een trechter met een gaasfilter, zodat eventueel vuil wordt tegengehouden.



### VERBODEN:

Vul het apparaat nooit bij draaiende motor

Controleer daarna ook het motoroliepeil met de daarvoor bedoelde stok (11) op de achterkant van de motor. Wanneer op een helling wordt gewerkt, is het goed dat de olie het maximale peil heeft voor een veilige en optimale smering. Gebruik voor het bijvullen alleen de olie ESSO UNIFARM 15 - 40 W. Raadpleeg voor meer informatie het instructieboekje van de motor.



### VERBODEN:

Meng nooit verschillende soorten oliën of oliën met een verschillende dichtheid, maar gebruik alleen de olie die door de fabrikant van de motor is voorgeschreven.

Controleer het volgende voordat u de klepelmaaier start:

- voor uw veiligheid of de versnellingshendel in de vrijstand staat (**N**, Fig. 5.1).
- Controleer voor uw veiligheid of de hendels van de voortgang van de machine (2) en van de inschakeling van de rotor van de maaibladen (6) in een verticale stand staan.
- Breng de gashendel (5) op de helft van de slag.

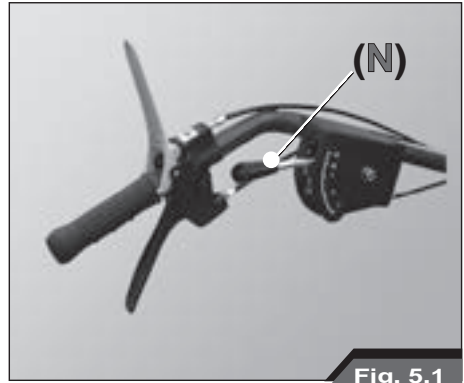


Fig. 5.1

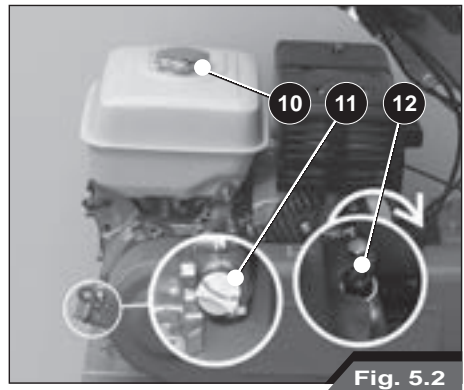


Fig. 5.2

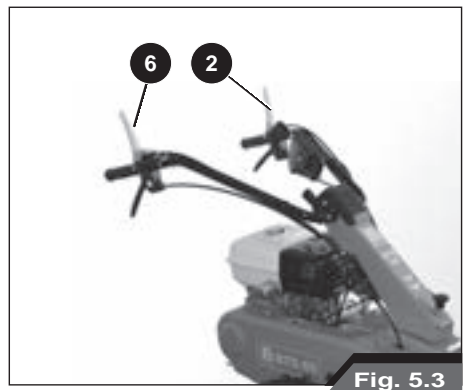


Fig. 5.3

## Deel 1 Motor starten / stoppen

- Maak de klepelmaaier klaar voor de inschakeling door de starterhendel (13) voor benzinemotoren te bedienen. De hendel van de brandstofstroom ON/OFF (14) moet de doorgang van de brandstof (Fig. 5.5) mogelijk maken. Raadpleeg het gebruiksi- en onderhoudsboekje van de motor.
- Plaats de ON/OFF-schakelaar van de motor op **ON** (Fig. 5.6).
- Pak de handgreep voor het starten van de motor (15) vast, trek er zachtjes aan om de vergrendeling van de pal te bevorderen. Trek er daarna krachtig aan. Zet zo nodig uw voet op het wiel om meer kracht te kunnen zetten. Herhaal deze handeling door steeds korte en krachtige slagen te maken tot de motor start.



### LET OP:

Gebruik **NIET** beide handen om de handgreep vast te pakken, omdat eventuele terugslagen van de motor de bediener kunnen verwonden. **Raadpleeg voor meer informatie het gebruiksi- en onderhoudsboekje van de motor.**

- Zodra de motor is gestart, is het raadzaam om hem even onbelast te laten draaien zodat de olie alle bewegende onderdelen bereikt.
- Om de motor uit te schakelen, is het voldoende om de ON/OFF-schakelaar op **OFF** (Fig. 5.6) te zetten, de motor stopt binnen enkele ogenblikken.

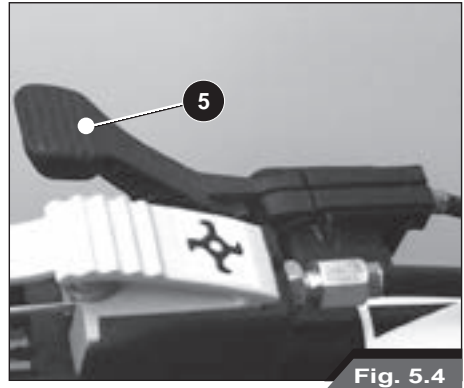


Fig. 5.4

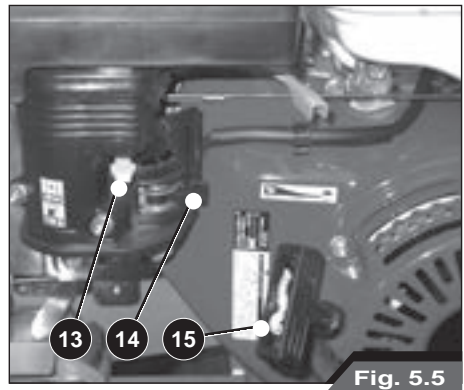


Fig. 5.5

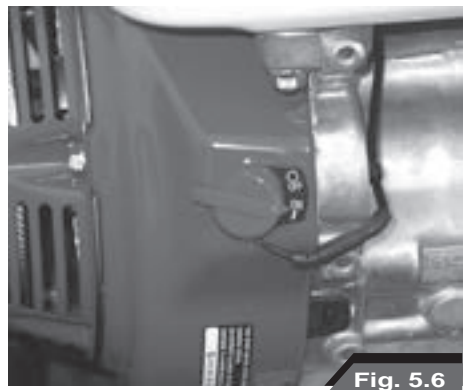


Fig. 5.6

## Deel 2 Koppelingshendel voor voortgang van de machine en beweging van de maaibladen

Als u nu de koppelingshendel voor de voortgang (Fig. 5.7) omlaag brengt, wordt de riem van de transmissie gespannen waardoor hij grip krijgt op de poelie van de motor. Deze hendel stelt uw motorploeg in staat om voor- of achteruit te bewegen, afhankelijk van de ingeschakelde versnelling. Als de ingeschakelde versnelling **N** (vrijstand) is, blijft de motorploeg stilstaan.



### LET OP:

Wanneer u de koppelingshendel van de voortgang omlaag brengt, let dan goed op de versnelling die u heeft ingesteld. **Laat deze hendel bij problemen los en uw apparaat stopt onmiddellijk.**

De koppelingshendel voor inschakeling van de rotor van de maaibladen activeert de rotor met de maaibladen. U dient beide handen te gebruiken om de hendel die door een veiligheidskoppeling wordt geblokkeerd los te maken (Fig. 5.8). Deze koppeling die voor uw veiligheid is ontworpen, verhindert dat de bediener de rotor van de maaibladen kan inschakelen, als de klepelmaaier in beweging is, maar alleen als de machine stilstaat.



### LET OP:

Wanneer de rotor van de maaibladen in werking is, zorg er dan voor dat er zich niemand in de buurt van de rotor van de maaibladen bevindt (Fig. 5.9). **PROBEER NOOIT AFSTELLINGEN BIJ DRAAIENDE MOTOR UIT TE VOEREN.**

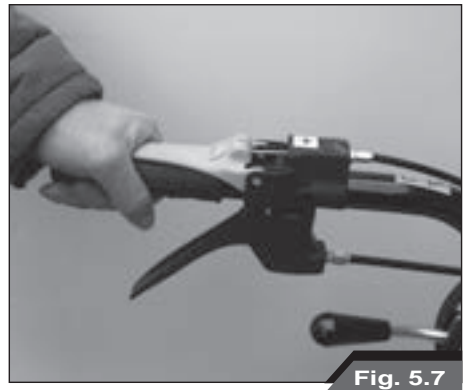


Fig. 5.7

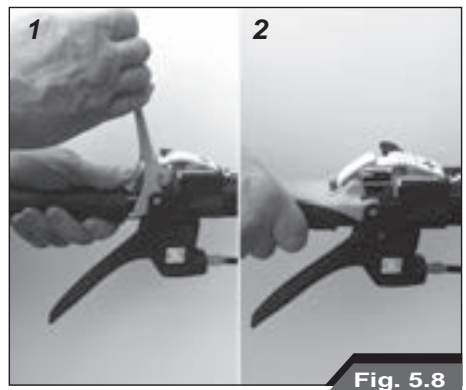


Fig. 5.8

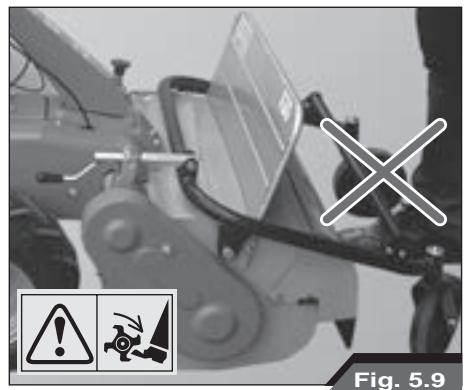


Fig. 5.9

### Deel 3 Versnellingshendel en ontgrendelingshendel van de wielen R/L

Uw klepelmaaier heeft 3 vooruitversnellingen, 1 achteruitversnelling en een vrijstand. Om te schakelen is het voldoende de versnellingshendel (Fig. 5.10) op de linker ploegstaart te bedienen, die de voortgang van uw apparaat regelt. Wanneer de 3e versnelling is ingesteld, wordt maximaal 3,4 km/h bereikt, terwijl in de achteruitversnelling (R) de snelheid 1,4 km/h is.



#### LET OP:

Tijdens het schakelen moet de koppelingshendel van de voortgang **altijd** worden losgelaten. **PROBEER NOOIT TE SCHAKELEN MET OMLAAG GEBRACHTE KOPPELINGSHENDEL VAN DE VOORTGANG, OMDAT HET GEVAAR BESTAAT DE TRANSMISSIE TE BESCHADIGEN.**

De ontgrendelingshendels van de rechter en linker wielen (Fig. 5.11) helpen bij de richtingsverandering van de klepelmaaier tijdens de voortgang.



#### LET OP:

Gebruik bij het werken op een helling (Fig. 5.12) NIET gelijktijdig de ontgrendelingshendels van de wielen R/L, omdat op deze manier de **parkeerrem** automatisch wordt uitgeschakeld, waardoor zijn veiligheidsfunctie wordt geannuleerd. Laat de koppelingshendel van de voortgang van de machine los, de wielen worden onmiddellijk geblokkeerd en de parkeerrem is actief.



Fig. 5.10



Fig. 5.11

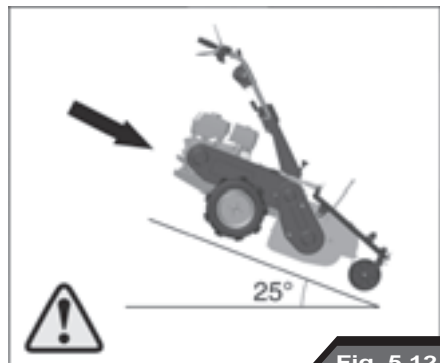


Fig. 5.12

## Deel 4 Regelhendel van de maaihoogte

De hendel (17) regelt de maaihoogte. Door de hendel in de ene of de andere richting te bewegen wordt de rol met de maaibladen omhoog of omlaag gebracht. Als de maaihoogte te laag is afgesteld, kunnen de volgende negatieve gevolgen zich voordoen:

- wegschieten naar de buitenkant van vreemde voorwerpen, zoals stenen, enz.
- ophoping van aarde en modder in de beschermkap van de rotor. Hierdoor kan het gras niet normaal worden afgevoerd.
- snelle slijtage van de maaibladen en de mogelijkheid dat ze breken.

De voorste bescherming (Fig. 5-14) gaat open of dicht, afhankelijk van het volume van het te maaien gras.



### VERBODEN:

U mag de machine NOOIT gebruiken met geopende bescherming. Dit kan het wegschieten van voorwerpen veroorzaken. De bescherming mag alleen in een geopende stand worden vastgezet tijdens de vervanging van de messen als de machine volledig is uitgeschakeld.



### LET OP:

Wanneer de rotor van de maaibladen in werking is, zorg er dan voor dat er zich niemand in de buurt van de rotor van de maaibladen bevindt (Fig. 5.15).

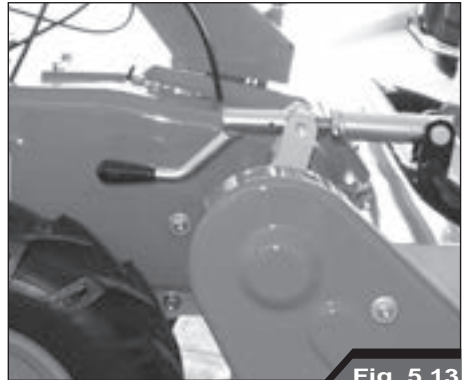


Fig. 5.13



Fig. 5.14

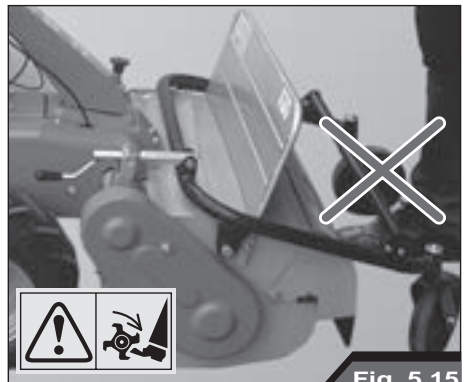


Fig. 5.15

## Deel 1 Vloeistoffen bijvullen

### CONFORMITEIT VAN DE GASEMISSIES

Deze motor, inclusief het emissiecontrolesysteem, moet worden beheerd, gebruikt en onderhouden volgens de aanwijzingen in de gebruikershandleiding om de emissieprestaties die van toepassing zijn op niet voor de weg bestemde mobiele machines binnen de wettelijke eisen te houden.

Het emissiecontrolesysteem van de motor mag niet opzettelijk gemanipuleerd of oneigenlijk gebruikt worden.

Een verkeerde werking, gebruik of onderhoud van de motor of van de machine kan mogelijke storingen van het emissiecontrolesysteem veroorzaken waardoor niet meer wordt voldaan aan de toepasselijke wettelijke eisen; in dat geval moet onmiddellijk actie worden ondernomen om de storingen van het systeem te repareren en de toepasselijke eisen te herstellen.

Hieronder volgt een niet-limitatieve lijst met voorbeelden van een verkeerde werking, onjuist gebruik of onderhoud:

- De brandstofdoseersystemen forceren of breken;
- Gebruik van brandstof en/of motorolie die niet aan de kenmerken voldoen die in het hoofdstuk STARTEN / BRANDSTOF zijn aangegeven;
- Gebruik van niet-originele onderdelen, bijvoorbeeld bougies, enz.;
- Geen of niet-passend onderhoud van het lossysteem, inclusief verkeerde onderhoudsintervallen voor uitlaat, bougie, luchtfilter, enz.

**LET OP - Manipulatie van deze motor maakt het EU-certificaat met betrekking tot de emissies ongeldig.**

### Vereisten van de brandstof

De kwaliteit van de gebruikte brandstof is een belangrijke factor voor de uiteindelijke prestatie en voor een bevredigende levensduur van de motor. De brandstoffen moeten schoon, goed geraffineerd en niet-corrosief zijn voor de delen van het toevoersysteem. Zorg ervoor brandstof van een bekende kwaliteit en van betrouwbare afkomst te gebruiken.



#### LET OP:

een mengsel van diesel en alcohol is niet goedgekeurd, gezien de eventuele ontoereikende smering van het brandstofinspuitsysteem.



#### LET OP:

Maak de zone van de vuldop schoon en houd deze schoon. Vul de tank aan het einde van elke werkdag, zodat de nachtelijke condens wordt verminderd.



#### VERBODEN:

Verwijder de dop nooit en vul nooit vloeistof bij wanneer de motor draait. Houd tijdens het vullen van het reservoir de controle over het vulpistool.



#### LET OP:

Vul de tank niet volledig. Laat ruimte voor volumetoename. Als u de originele dop van het reservoir verliest, moet deze worden vervangen met een originele reservedop die helemaal moet worden aangedraaid.



## Deel 2 Gewoon en buitengewoon onderhoud

### Motor

Controleer elke dag het oliepeil en vul deze zo nodig bij (Fig. 6.2).

Gebruik alleen de olie ESSO UNIFORM 15 - 40 W en het vet ESSO MULTIPURPOSE.

De motorolie moet volledig worden verversd op de aangegeven intervallen en op de manier die door de fabrikant van de motor is bepaald.

**Raadpleeg voor meer informatie het gebruiks- en onderhoudsboekje van de motor.**

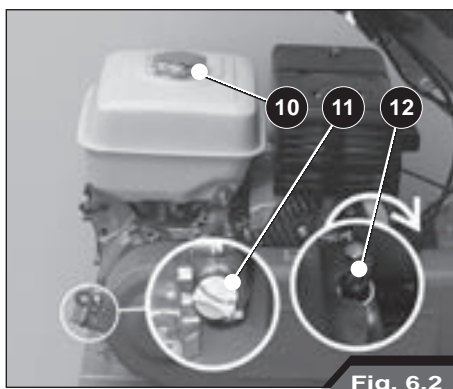


Fig. 6.2

### Hendels afstellen

Als bij het loslaten van de koppelingshendel van de voortgang (Fig. 6.3) de machine niet onmiddellijk stopt, betekent dit dat de koppelingshendel moet worden afgesteld. Hetzelfde geldt voor de koppelingshendel voor inschakeling van de rotor van de maaibladen. Wanneer de rol met de maaibladen er lang over doet om te stoppen, moeten de regelaars op de desbetreffende bedieningshendels (Fig. 6.3) (net als bij de koppelingshendel) worden afgesteld.

Voor de ontgrendelingshendels en de versnellingshendel (Fig. 6.4) moet op dezelfde manier te werk worden gegaan. Wanneer er te veel speling van de hendels is, controleer dan of tussen het bovenste kabeluiteinde en de stelschroef maximaal 1 tot 2 mm speling is.

Als deze afstellingen niet afdoende zijn en u ziet dat uw motorploeg nog problemen heeft, aarzel dan niet om onmiddellijk contact op te nemen met uw verkoper of dealer

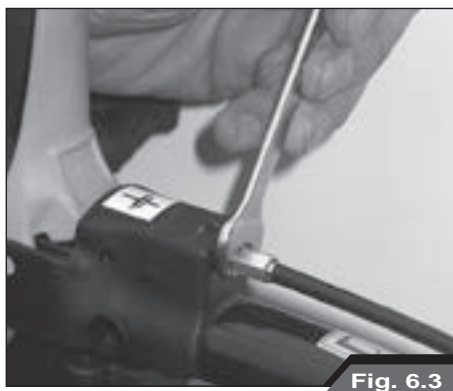


Fig. 6.3



Fig. 6.4





# CERTIFICATO DI GARANZIA

Questa macchina è stata concepita e realizzata attraverso le più moderne tecniche produttive. La Ditta costruttrice garantisce i propri prodotti per un periodo di 24 mesi dalla data di acquisto per utilizzo privato e hobbistico. La garanzia è limitata a 12 mesi in caso di uso professionale.

## Condizioni generali di garanzia

- 1) La garanzia viene riconosciuta a partire dalla data d'acquisto. La Ditta costruttrice tramite la rete di vendita ed assistenza tecnica sostituisce gratuitamente le parti difettose dovute a materiale, lavorazioni e produzione. La garanzia non toglie all'acquirente i diritti legali previsti dal codice civile contro le conseguenze dei difetti o vizi causati dalla cosa venduta.
- 2) Il personale tecnico interverrà il più presto possibile nei limiti di tempo concessi da esigenze organizzative.
- 3) **Per richiedere l'assistenza in garanzia è necessario esibire al personale autorizzato il sotto riportato certificato di garanzia timbrato dal rivenditore, compilato in tutte le sue parti e corredato di fattura d'acquisto o scontrino fiscalmente obbligatorio comprovante la data d'acquisto.**
- 4) La garanzia decade in caso di:
  - Assenza palese di manutenzione,
  - Utilizzo non corretto del prodotto o manomissioni,
  - Utilizzo di lubrificanti o combustibili non adatti,
  - Utilizzo di parti di ricambio o accessori non originali,
  - Interventi effettuati da personale non autorizzato.
- 5) La Ditta costruttrice esclude dalla garanzia i materiali di consumo e le parti soggette ad un normale logorio di funzionamento.
- 6) La garanzia esclude gli interventi di aggiornamento e miglioramento del prodotto.
- 7) La garanzia non copre la messa a punto e gli interventi di manutenzione che dovessero occorrere durante il periodo di garanzia.
- 8) Eventuali danni causati durante il trasporto devono essere immediatamente segnalati al trasportatore pena il decadere della garanzia.
- 9) Per i motori di altre marche (Briggs & Stratton, Subaru, Honda, Kipor, Lombardini, Kohler, ecc.) montati sulle nostre macchine, vale la garanzia concessa dai costruttori del motore.
- 10) La garanzia non copre eventuali danni, diretti o indiretti, causati a persone o cose da guasti della macchina o conseguenti alla forzata sospensione prolungata nell'uso della stessa.



MODELLO \_\_\_\_\_

SERIAL No \_\_\_\_\_

ACQUISTATO DAL SIG. \_\_\_\_\_

DATA \_\_\_\_\_

CONCESSIONARIO

--

Non spedire! Allegare solo all'eventuale richiesta di garanzia tecnica.

# CERTIFICAT DE GARANTIE

Cette machine a été conçue et réalisée avec les techniques de production les plus modernes. Le fabricant garantit ses produits pendant une période de 24 mois à compter de la date d'achat, en cas d'usage privé ou d'activités de bricolage. En cas d'usage professionnel, la garantie est limitée à 12 mois.

## Conditions générales de garantie

- 1) La garantie est reconnue à compter de la date d'achat. Par le biais de son réseau de vente et d'assistance technique, le fabricant remplace gratuitement les pièces défectueuses dues au matériel, aux usinages et à la production. La garantie n'élimine pas, pour l'acquéreur, les droits légaux prévus par le Code Civil contre les conséquences des défauts ou des anomalies dus à l'objet vendu.
- 2) Le personnel technique interviendra le plus vite possible dans les délais liés aux exigences organisationnelles.
- 3) **Pour demander l'assistance sous garantie, il est nécessaire de présenter au personnel agréé le certificat de garantie joint ci-dessous, qui devra être timbré par le revendeur, rempli intégralement et accompagné de la facture ou du reçu de caisse qui doit obligatoirement être remis pour prouver la date d'achat.**
- 4) La garantie perd toute valeur en cas de :
  - Manque évident d'entretien.
  - Utilisation incorrecte ou transformations non autorisées du produit.
  - Utilisation de lubrifiants ou de combustibles inappropriés.
  - Utilisation de pièces de rechange ou d'accessoires non d'origine.
  - Interventions effectuées par du personnel non autorisé à ce faire.
- 5) Le fabricant exclut de la garantie les pièces consommables et celles qui sont soumises à une usure normale due au fonctionnement.
- 6) La garantie exclut les interventions de mise à jour et d'amélioration du produit.
- 7) La garantie ne couvre pas la mise au point et les interventions susceptibles de s'avérer nécessaires au cours de la période de garantie.
- 8) Tout dommage éventuellement subi au cours du transport doit être signalé sans retard au transporteur sous peine d'annulation de la garantie.
- 9) Pour les moteurs d'autres marques (Briggs & Stratton, Subaru, Honda, Kipor, Lombardini, Kohler, etc.) montés sur nos machines, la garantie appliquée sera celle qui est accordée par le fabricant du moteur en question.
- 10) La garantie ne couvre pas les éventuels dommages directs ou indirects subis par les personnes ou par les biens matériels à la suite de pannes de la machine ou dépendant d'une longue suspension forcée de l'emploi de cette dernière.



-----  
MODELLE

\_\_\_\_\_

**SERIAL No** \_\_\_\_\_

ACHETE PAR MONSIEUR

\_\_\_\_\_

\_\_\_\_\_

\_\_\_\_\_

DATE

\_\_\_\_\_

\_\_\_\_\_

REVENDEUR

# GARANTIE-ZERTIFICAT

Diese Maschine wurde mit den modernsten Produktionstechniken konzipiert und gebaut. Der Hersteller garantiert seine Produkte für einen Zeitraum von 24 Monaten ab dem Kaufdatum bei Privat- und Heimwerkereinsatz. Bei professionellem Gebrauch ist die Laufzeit der Garantie auf 12 Monate beschränkt.

## Allgemeine Garantiebedingungen

- 1) Die Garantie gilt ab Kaufdatum. Die Herstellerfirma sorgt über ihr Verkaufs- und Kundendienstnetz für den kostenlosen Ersatz der Teile, die sich infolge Material-, Bearbeitungs- und Fabrikationsfehler als defekt erweisen. Durch die Garantie verliert der Käufer nicht die vom Bürgerlichen Gesetzbuch vorgesehenen gesetzlichen Rechte gegen die Folgen der von der verkauften Sache verursachten Defekte oder Mängel.
- 2) Soweit organisatorisch machbar greift das technische Personal so schnell wie möglich ein.
- 3) **Bei Anforderung eines Garantieeingriffs muss dem befugten Personal der untenstehende, vom Verkäufer abgestempelte und vollständig ausgefüllte Garantieschein zusammen mit der Rechnung bzw. dem Kassenzettel zum Nachweis des Kaufdatums vorgelegt werden.**
- 4) In folgenden Fällen verfällt jeder Garantieanspruch:
  - Bei offensichtlicher Unterlassung der War-

tung,

- Bei nicht korrekter Verwendung oder Veränderungen des Produkts,
  - Bei Benutzung von ungeeigneten Schmiermitteln oder Treibmitteln,
  - Bei Benutzung von nicht originalen Zubehör- und Ersatzteilen
  - Nach Eingriffen, die von unbefugtem Personal durchgeführt wurden.
- 5) Verbrauchsmaterial und die Teile, die einem normalen Verschleiß durch Betrieb ausgesetzt sind, werden vom Hersteller von der Garantie ausgeschlossen.
  - 6) Von der Garantie ausgeschlossen sind Eingriffe zur Überholung und Verbesserung des Produkts.
  - 7) Die Garantie deckt nicht die während der Garantielaufzeit erforderlichen Einstellungen und Wartungseingriffe.
  - 8) Eventuelle Transportschäden müssen dem Spediteur unverzüglich gemeldet werden, ansonsten verfällt der Garantieanspruch.
  - 9) Für die Motoren anderer Marken (Briggs & Stratton, Subaru, Honda, Kipor, Lombardini, Kohler, usw.), die an unseren Maschinen installiert werden, gilt die vom Hersteller des Motors gewährte Garantie.
  - 10) Die Garantie deckt keine eventuellen direkten oder indirekten Personen- oder Sachschäden, die durch Defekte der Maschine oder deren anhaltender Nichtbenutzung verursacht wurden.



MODELLE

---

SERIAL No

---

GEKAUFT VON Hm.

---

---

---

DATUM

---

---

VERKAUFER

# WARRANTY CERTIFICATE

This machine has been designed and manufactured using the most modern techniques. The manufacturer guarantees its products for 24 months from the date of purchase, for private and hobby use. The warranty is limited to 12 months in case of professional use.

## Limited warranty

- 1) The warranty period starts on the date of sale. The manufacturer, acting through the sales and technical assistance network, shall replace free of charge any parts proven defective in material, machining or manufacturing. The warranty does not affect the purchaser's rights as established under legislation governing the consequences of defects in the machine.
- 2) Technical personnel will undertake the necessary repairs in the minimum time possible, compatible with organisational needs.
- 3) **To make any claim under the warranty, this certificate of warranty, fully compiled, bearing the dealer's stamp, and accompanied by the invoice or receipt showing the date of purchase, must be displayed to the personnel authorised to approve work.**
- 4) The warranty shall be null and void if:
  - the machine has evidently not been serviced correctly,
  - the machine has been used for improper purposes or has been modified in any way,
  - unsuitable lubricants and fuels have been used,
  - non-original spare parts and accessories have been fitted,
  - work has been done on the machine by unauthorised personnel.
- 5) The warranty does not cover consumables or parts subject to normal wear.
- 6) The warranty does not cover work to update or improve the machine.
- 7) The warranty does not cover any preparation or servicing work required during the warranty period.
- 8) Damage incurred during transport must be immediately brought to the attention of the carrier: failure to do so shall render null and void the warranty.
- 9) Engines of other manufacturers (Briggs & Stratton, Subaru, Honda, Kipor, Lombardini, Kohler, etc.) fitted to our machines are covered by the warranties of the engine manufacturer.
- 10) The warranty does not cover injury or damage caused directly or indirectly to persons or things by defects in the machine or by periods of extended disuse of the machine resulting from the said defects.



MODEL \_\_\_\_\_

DATE \_\_\_\_\_

SERIAL No \_\_\_\_\_

DEALER

BOUGHT BY Mr. \_\_\_\_\_

Do not send! Only attach to requests for technical warranties.

# CERTIFICADO DE GARANTÍA

Esta máquina ha sido proyectada y fabricada con las técnicas más modernas.

El fabricante garantiza sus productos durante 24 meses desde la fecha de compra, siempre que el uso sea privado/aficionado. La garantía se limita a 12 meses en caso de uso profesional.

## Condiciones generales de garantía

- 1) La garantía es válida a partir de la fecha de compra. El Fabricante cambiará gratuitamente las piezas que presenten defectos en el material, el trabajo o la producción, mediante su red de venta y asistencia técnica. La garantía no anula los derechos legales del comprador, previstos por el código civil, contra las consecuencias de defectos o vicios provocados por el producto vendido.
- 2) El personal técnico efectuará las intervenciones lo antes posible y dentro de los plazos impuestos por exigencias de organización.
- 3) **Para solicitar la asistencia en garantía, es necesario mostrar el certificado de garantía ilustrado a continuación, junto a la factura o el tique que demuestren la fecha de compra, al personal autorizado; asimismo, para que el certificado sea válido, se han de completar todas sus partes y ha de estar debidamente timbrado por el vendedor.**
- 4) La garantía pierde su validez en los siguientes casos:

- Falta evidente de mantenimiento.
- Uso incorrecto o manipulación del producto.
- Uso de lubricantes o combustibles inadecuados.
- Uso de piezas de recambio o accesorios no originales.
- Intervenciones efectuadas por parte de personal no autorizado.

- 5) La garantía no incluye ni los materiales consumibles ni las piezas sujetas a un desgaste normal de funcionamiento.
- 6) La garantía tampoco incluye las intervenciones de actualización o mejora del producto.
- 7) La puesta a punto o las intervenciones de mantenimiento eventualmente necesarias durante el periodo de garantía no están cubiertas por la garantía.
- 8) Cualquier daño provocado durante el transporte tiene que ser señalado de inmediato al transportista bajo pena de anulación de la garantía.
- 9) Para los motores de otras marcas (Briggs & Stratton, Subaru, Honda, Kipor, Lombardini, Kohler, etc.) montados en nuestras máquinas, será válida la garantía de los Fabricantes del motor.
- 10) La garantía no cubre los eventuales daños materiales o personales, directos o indirectos, provocados por averías de la máquina o por la interrupción forzada y prolongada del funcionamiento de la misma.



MODELO

---

**SERIAL No** \_\_\_\_\_

COMPRADOR

---

---

---

DATA

---

---

DISTRIBUIDOR

# KARTA GWARANCYJNA

Niniejsza maszyna została zaprojektowana i wykonana w oparciu o najnowsze techniki produkcyjne. Producent udziela gwarancji na swoje wyroby na okres dwudziestu czterech (24) miesięcy od daty zakupu do celów prywatnych i hobbystycznych. W przypadku używania produktu do zastosowań profesjonalnych okres gwarancyjny ograniczony jest do 12 miesięcy.

## Warunki gwarancji

- 1) Gwarancja zostaje udzielona na czas określony, licząc od daty dokonanego zakupu. Producent, poprzez sieć sprzedaży i serwis techniczny, wymieni bezpłatnie części, które uległy uszkodzeniu w wyniku wad materiałowych, fabrycznych lub produkcyjnych. Niniejsza gwarancja nie pozbawia nabywcy praw określonych przepisami kodeksu cywilnego dotyczącymi ukrytych usterek i wad nabywanych produktów.
- 2) Obsługa serwisu technicznego udzieli pomocy w jak najkrótszym terminie, biorąc pod uwagę ograniczenia czasowe wynikające z przyczyn organizacyjnych.
- 3) **Warunkiem skorzystania z serwisu objętego gwarancją jest przedstawienie osobie uprawnionej niniejszej dokładnie wypełnionej karty gwarancyjnej, opatrzonej pieczętką sprzedawcy oraz faktury zakupu maszyny lub stosownego rachunku, na którym widnieje data zakupu.**
- 4) Gwarancja nie obejmuje:
  - uszkodzeń powstałych na skutek ewidentnego braku konserwacji,
  - uszkodzeń powstałych na skutek niewłaściwej eksploatacji,
  - uszkodzeń powstałych na skutek stosowania niewłaściwych smarów lub paliw,
  - uszkodzeń powstałych na skutek stosowania nieoryginalnych części zapasowych i akcesoriów,
  - uszkodzeń powstałych na skutek napraw dokonywanych przez nieautoryzowane serwisy.
- 5) Gwarancja nie obejmuje części oraz materiałów, które uległy normalnemu zużyciu eksploatacyjnemu.
- 6) Gwarancja nie obejmuje usług mających na celu unowocześnienie lub ulepszenie produktu.
- 7) Gwarancja nie obejmuje usług przeglądowych i usług konserwacji jeśli musiałyby być konieczne w okresie objętym gwarancją.
- 8) Ewentualne uszkodzenia zaistniałe podczas transportu należy niezwłocznie zgłosić transporterowi, pod rygorem utraty gwarancji.
- 9) W przypadku silników innych marek (Briggs & Stratton, Subaru, Honda, Kipor, Lombardini, Kohler, itd), montowanych w naszych maszynach, obowiązuje gwarancja wydana przez producenta danego silnika.
- 10) Gwarancja nie obejmuje ewentualnych szkód, pośrednich i bezpośrednich, poniesionych przez osoby lub przedmioty, w wyniku uszkodzenia maszyny lub przymusowego wyłączenia maszyny na dłuższy czas.



MODEL \_\_\_\_\_

NR. FABRYCZNY \_\_\_\_\_

KUPUJACY \_\_\_\_\_

DÁTUM \_\_\_\_\_

SPRZEDAWCA

Nie wysyłać! Dołączyć tylko do żądanej ewentualnie gwarancji technicznej.

# GARANTIECERTIFICAAT

Dit apparaat is ontworpen en gerealiseerd met de modernste productietechnieken. De fabrikant geeft een garantie van 24 maanden vanaf de aankoopdatum op de eigen producten voor privé-/hobbygebruik. De garantie is beperkt tot 12 maanden bij professioneel gebruik.

## Algemene garantievoorwaarden

- 1) De garantie geldt vanaf de aankoopdatum. De fabrikant vervangt gratis de onderdelen met defecten in materiaal, afwerking en productie via het verkoopnetwerk en de technische servicedienst. De garantie ontnemt de gebruiker niet de wettelijke rechten van het burgerlijk wetboek tegen de consequenties van de defecten of fouten veroorzaakt door het verkochte voorwerp.
- 2) Het technische personeel zal de defecte onderdelen zo snel als organisatorisch mogelijk is repareren.
- 3) **Om een aanvraag tot technische assistentie onder garantie in te dienen, dient u aan het bevoegde personeel het onderstaande garantiecertificaat te tonen, voorzien van het stempel van de leverancier, volledig ingevuld en met de aankoopfactuur of bon met de aankoopdatum aangehecht.**
- 4) De garantie vervalt in de volgende gevallen:
  - Duidelijk gebrek aan onderhoud,
  - Onjuist gebruik van het product of geknoei aan het product,
  - Gebruik van ongeschikte smeermiddelen of brandstoffen,
  - Gebruik van niet-originele reserveonderdelen of accessoires,
  - Reparaties die uitgevoerd zijn door onbevoegd personeel.
- 5) De fabrikant sluit verbruiksmaterialen en onderdelen die aan normale werkingslijtage onderhevig zijn, uit van de garantie.
- 6) Aanpassingen en verbeteringen van het product vallen niet onder de garantie.
- 7) Afstellingen en onderhoudsreparaties die tijdens de garantieperiode nodig zijn vallen niet onder de garantie.
- 8) Eventuele schade die veroorzaakt is tijdens het transport moet onmiddellijk gemeld worden aan de transporteur, anders vervalt de garantie.
- 9) Voor motoren van andere merken (Briggs & Stratton, Subaru, Honda, Kipor, Lombardini, Kohler, enz.) die gemonteerd zijn op onze machines geldt de garantie die gegeven wordt door de fabrikant van de motor.
- 10) De garantie dekt geen eventuele directe of indirecte schade of letsel als gevolg van storingen van het apparaat of die voortvloeit uit het langdurig niet gebruiken van het apparaat.



MODEL

---

**SERIENR** \_\_\_\_\_

---

GEKOCHT DOOR DHR./MEVR.

---

---

---

DATUM

---

---

DEALER





DICHIARAZIONE DI CONFORMITÀ	DECLARATION OF CONFORMITY	DECLARATION DE CONFORMITÉ	KONFORMITÄTS - ERKLÄRUNG	DECLARACION DE CONFORMIDAD	DEKLARACJA ZGODNOŚCI
Italiano	English	Français	Deutsch	Español	Polski
Il sottoscritto,	The undersigned,	Je soussigné,	Der Unterzeichnende im Namen der,	El abajo firmante,	Niżej podpisana
<b>EMAK spa via Fermi, 4 - 42011 Bagnolo in Piano (RE) ITALY</b>					
dichiaro sotto la propria responsabilità che la macchina:	declares under its own responsibility that the machine:	déclare sous sa propre responsabilité que la machine:	erklärt auf eigene Verantwortung daß die Maschine:	declara bajo su responsabilidad que la máquina:	świadoma odpowiedzialności za swój produkt, deklaruje, że urządzenie:
1. Genere: falciatrice	1. Type: cutterbar mower	1. Catégorie: motofaucheuse	1. Baurt: balkenmäher	1. Género: segadoras	1. Typ: kosiarzka białkowa
2. Marca: /Tipo:	2. Trademark: /Type:	2. Marque: /Type:	2. Marke: /Typ:	2. Marca: /Tipo:	2. Marka: /Typ:
<b>Efco DR 65HR11 - DR 80HR11 / Oleo-Mac WB 65HR11 - WB 80HR11 / Nibbi NTS 65 - NTS 80 / Bertolini BTS 65 - BTS 80</b>					
3. Identificazione di serie	3. serial identification	3. identification de série	3. Serien-Identifizierung	3. identificación de serie	3. Numer serii
<b>B62XXX0001 ÷ B62XXX9999</b>					
è conforme alle prescrizioni della Direttiva / Regolamento e successive modifiche o integrazioni:	complies with the provisions of the Directive / Regulation and subsequent amendments or additions:	est conforme aux prescriptions de la Directive /du Règlement et de leurs modifications ou intégrations:	erfüllt die Vorschriften der Richtlinie / Verordnung in der geltenden Fassung:	cumple lo establecido por la Directiva / el Reglamento y sucesivas modificaciones o integraciones:	jest zgodny z wymogami dyrektywy / rozporządzenia wraz z późniejszymi zmianami lub uzupełnieniami:
<b>2006/42/EC - 2014/30EU - (EU) 2016/1628</b>					
è conforme alle disposizioni delle seguenti norme armonizzate:	conforms with the provisions of the following harmonised standards:	est conforme aux recommandations des normes harmonisées suivantes:	ist konform mit den Bestimmungen der folgenden harmonisierten Normen:	cumple las siguientes normas armonizadas:	jest zgodne z wymogami następujących zharmonizowanych norm:
<b>EN 12733:2018 - EN ISO 14982:2009 - EN 55012:2007+A1:2009</b>					

Fatto a / Fait à / made at / Aufgesetzt in / Hecho en / Gemaakt in: Bagnolo in piano (RE) Italy - via Fermi, 4

Data / Date / Datum: 30/04/2022

Documentazione Tecnica depositata in Sede Amministrativa. - Direzione Tecnica  
 Technical documentation available by the administrative headquarter. - Technical Department  
 Documentation technique déposée auprès du Siège Administratif. - Direction Technique  
 Am Geschäftsitz hinterlegte technische Dokumentation. - Technische Leitung  
 Documentación técnica depositada en sede administrativa. - Dirección técnica  
 Technische documentatie neergelegd op de Hoofdzetel. - Technische Directie




Luigi Bartoli - C.E.O.

**VERKLARING VAN OVEREENSTEMMING**

**Nederlands**

Ondergetekende,

**EMAK spa via Fermi, 4 - 42011 Bagnolo in Piano (RE) ITALY**

verklaart onder eigen verantwoordelijkheid  
dat de machine:

1. Soort:  
motormaater

2. Merk:/Type:

**Efco DR 65HR11 - DR 80HR11 / Oleo-Mac WB 65HR11 - WB 80HR11 / Nibbi NTS 65 - NTS 80 / Bertolini BTS 65 - BTS 80**

3. serienummer

**B62XXX0001 ÷ B62XXX9999**

voldoet aan de voorschriften van de richtlijn / verordening en latere wijzigingen of aanvullingen:

**2006/42/EC - 2014/30EU - (EU) 2016/1628**

voldoet aan de voorschriften  
van de volgende geharmoniseerde normen:

**EN 12733:2018 - EN ISO 14982:2009 - EN 55012:2007+A1:2009**

Geproduceerd in: Bagnolo in piano (RE) Italy - via Fermi, 4

Datum: 30/04/2022



A handwritten signature in black ink, appearing to read 'Luigi Bartoli', is written over a light blue horizontal line.

Luigi Bartoli - C.E.O.



**Emak S.p.A.**  
42011 Bagnolo in Piano (RE) Italy  
**www.myemak.com**  
**📺 www.youtube.it/MyEmakGroup**

GB Importer: EMAK UK LTD, Unit 8, Zone 4, Business Park, BURNTWOOD WS73XD

**ATTENZIONE!** - Questo manuale deve accompagnare la macchina durante tutta la sua vita.

**ATTENTION!** - Le manuel doit accompagner la machine pour toute sa vie.

**ACHTUNG!** - Dieses Anweisungsheft muß das Gerät während seiner gesamten Lebensdauer begleiten.

**WARNING!** - This owner's manual must stay with the machine for all its life.

**¡ATENCIÓN!** - Este manual debe acompañar a la máquina durante toda su vida útil.

**UWAGA!** - Niniejsza instrukcja powinna towarzyszyć urządzeniu przez cały okres jego eksploatacji.

**LET OP!** - Deze handleiding moet gedurende de hele levensduur bij het apparaat blijven.